

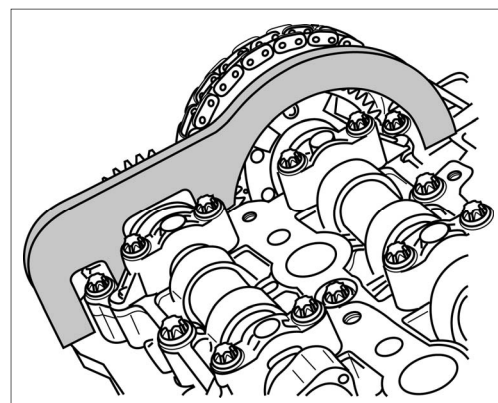
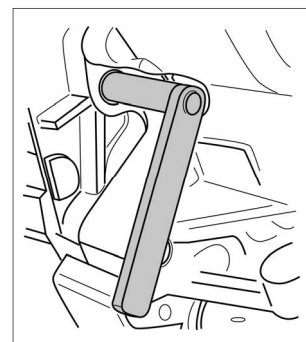
GEDORE

WERKZEUGE FÜRS LEBEN

Arretierwerkzeug-Satz, BMW



KL-0580-82 KB



0580-82KBd170315.docx

GEDORE Automotive GmbH

Breslauer Straße 41
78166 Donaueschingen

Postfach 1329
78154 Donaueschingen - GERMANY

Tel.: +49 (0) 771 / 8 32 23-0
Fax: +49 (0) 771 / 8 32 23-90

E-Mail: info@gedore-automotive.com
Internet: www.gedore.com

KL-0580-82 KB



BMW

KL-0580-82 KB - Arretierwerkzeug-Satz, BMW

Passend für Fahrzeuge mit 1.6, 2.0 und 3.0 BMW-Motoren. z.B. BMW 1er, 3er, 5er, 7er, X1, X3, X5, X6; Mini Clubman, Countryman, Cooper D, Cooper SD, One D.

(Motorcode: N47, N47-C16K1, N47-C16U1, N47-C20K1, N47-C20U1, N47-D20A, N47-D20C, N47-D20D, N47-D20K0, N47-D20K1, N47-D20O0, N47-D20O1, N47-D20U0, N47-D20U1, N47S-D20B, N47S-D20D, N47S-D20T0, N47T-D20K1, N47T-D20O1, N47T-D20U1, N57-D30A, N57-D30A0, N57-D30O0, N57-D30O1, N57-D30T0, N57-D30U0)

Anwendungsbereich

Zum Arretieren bzw. Positionieren der Nockenwellen und der Kurbelwelle. Erforderlich beim Steuerkettenwechsel oder der Motorreparatur.

Lieferumfang: KL-0580-82 KB

Artikel Nr. / Beschreibung	Menge	Bild	OE-Vergleichsnummern
KL-0580-824 B Arretierwerkzeug Kurbelwelle Zum Arretieren der Kurbelwelle.	1		11 4 320 ^{*A}
KL-0580-822 A Arretierwerkzeug Nockenwelle Zum Arretieren der Nockenwellen.	1		11 8 760 ^{*A}
6188450 (ITX 19 L T60-100) Schraubendreher-Einsatz T60, 1/2" lang Zum Lösen bzw. Festziehen der Schwungrad-Verschraubung.	1		11 4 180 ^{*A}
KL-0580-823 A Schlüssel für Kurbelwelle Zum Positionieren der Kurbelwelle.	1		11 6 480 ^{*A}
KL-0580-1201 Fixierbolzen Zum Arretieren der Keilrippenriemen-Spannvorrichtung. Zum Arretieren der Steuerketten-Spannvorrichtung.	1		11 3 340 ^{*A}
KL-0580-821 A Arretierdorn für Schwungrad Zum Arretieren des Schwungrades.	1		11 5 320 ^{*A}
KL-0580-8290 B Kunststoffkoffer mit Einlage	1	Vorschriften und Hinweise	
		<ul style="list-style-type: none"> • Motor nicht starten, wenn Werkzeuge des Arretierwerkzeug-Satzes KL-0580-82 KB noch montiert sind. • Alle angegebenen fahrzeugspezifischen Daten erfolgen unter Vorbehalt. • Arbeiten an Motoren nur durch Fachpersonal unter Beachtung der Hinweise, Vorschriften und Sicherheitsvorschriften des Fahrzeugherstellers durchführen. • Für alle Arbeiten am Fahrzeug gelten nur die vom Fahrzeughersteller vorgegebenen Daten. 	

*A Alternativwerkzeug