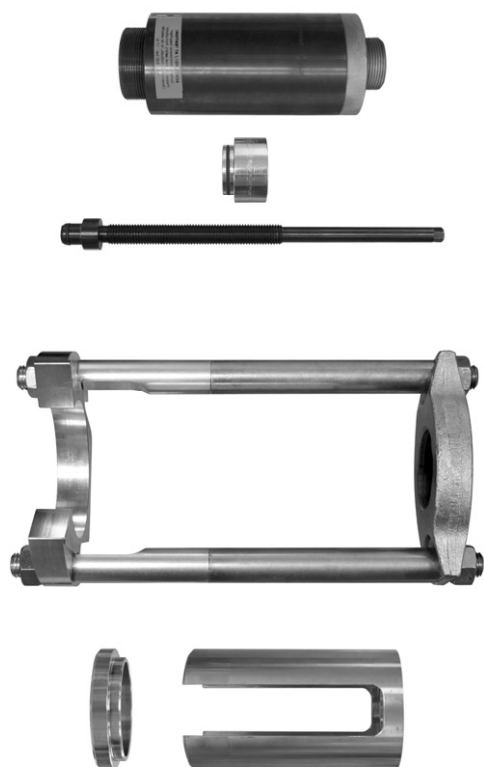


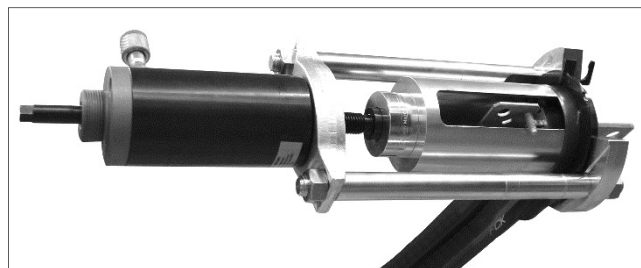
GEDORE

WERKZEUGE FÜRS LEBEN

Pressvorrichtung, Ford, Volvo



KL-0610-15 A



0610-15Ad150710_g.docx

GEDORE Automotive GmbH

Breslauer Straße 41
78166 Donaueschingen

Postfach 1329
78154 Donaueschingen - GERMANY

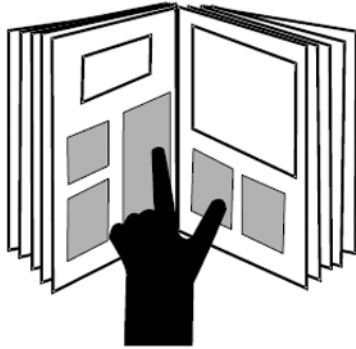
Tel.: +49 (0) 771 / 8 32 23-0
Fax: +49 (0) 771 / 8 32 23-90

E-Mail: info@gedore-automotive.com
Internet: www.gedore.com

Deutsch



2 - 8

**Impressum**

Im Zuge der Verbesserung und Anpassung an den Stand der Technik behalten wir uns Änderungen im Hinblick auf Aussehen, Abmessungen, Gewichte und Eigenschaften sowie Leistungen vor. Damit ist kein Anspruch auf Korrektur oder Nachlieferung bereits gelieferter Produkte verbunden. Streichungen können jederzeit vorgenommen werden, ohne dass ein rechtlicher Anspruch entsteht.

Alle Hinweise zur Benutzung und Sicherheit sind unverbindlich. Sie ersetzen keinesfalls irgendwelche gesetzlichen oder berufsgenossenschaftlichen Vorschriften.

Für Druckfehler übernehmen wir keine Haftung.

Ein Nachdruck, auch auszugsweise, bedarf der vorherigen schriftlichen Zustimmung durch KLANN Spezial-Werkzeugbau-GmbH.

Alle Rechte weltweit vorbehalten.

Wir verweisen auf unsere Allgemeinen Geschäftsbedingungen, ersichtlich im Impressum unter www.klann-online.de.

© Copyright by KLANN-Spezial-Werkzeugbau GmbH Donaueschingen

Legal Notice

Due to continuous improvements and adaptation to state-of-the art technology, we reserve the right to make modifications to our products with regard to design, dimension, weight, features and performances at any time and without prior notice.

Thus, the right to adjustments or replacement deliveries of goods already delivered is excluded. Cuts and cancellations can be made by us at any time without the right to legal claim.

All indications regarding use and safety are given for information only and without any commitment. In no case do they substitute for legal provisions or the regulations of the Employer's Liability Insurance Association.

Errors and omissions excepted.

All information and technical data in this document were compiled with the utmost care. However, KLANN assumes no responsibility for possible errors and omissions.

Any reproduction, also in extracts, is subject to the prior and written consent of KLANN Spezial-Werkzeugbau-GmbH.

All rights reserved.

We refer to our General Terms and Conditions of Sale under 'Legal Notice' at www.klann-online.de.

© Copyright by KLANN Spezial-Werkzeugbau-GmbH Donaueschingen

Impressum/Mentions légales

En raison des améliorations continues que nous apportons à nos produits et pour assurer leur adaptation constante à l'évolution des techniques, nous nous réservons le droit de procéder à des modifications de nos produits quant à l'apparence, aux dimensions, aux poids, aux caractéristiques et aux performances à tout moment sans préavis et sans obligation de modifier ou de remplacer des produits précédemment livrés. Des suppressions peuvent être effectuées à tout moment et sans préavis sans qu'elles puissent donner lieu à réclamation.

Toutes les instructions d'utilisation et conseils de sécurité sont donnés sans engagement de notre part. Ils ne se substituent en aucun cas aux réglementations légales en vigueur ou à celles émises par les associations professionnelles.

Le plus grand soin possible a été apporté à la rédaction de ce document. Toutefois, nous n'assumons aucune responsabilité pour des erreurs, omissions ou défauts d'impression éventuels.

Une reproduction, même en partie, ne peut être effectuée qu'après autorisation écrite préalable de KLANN Spezial-Werkzeugbau GmbH.

Tous droits réservés.


Vous trouverez nos conditions générales de vente, sous Impressum/Mentions légales sur www.klann-online.de.

© Copyright by KLANN-Spezial-Werkzeugbau GmbH Donaueschingen

Inhaltsverzeichnis



	Seite
1. Wichtige Sicherheitshinweise.....	4
1.1 Sicherheitshinweise und Warnungen.....	4
1.2 Persönliche Schutzausrüstungen	4
1.3 Bestimmungsgemäßer Gebrauch.....	5
1.4 Handhabung	5
1.5 Arbeitsumgebung.....	5
1.6 Zielgruppe	5
2. Produktbeschreibung.....	6
2.1 KL-0610-15 A - Pressvorrichtung, Ford, Volvo hydraulisch	6
2.2 Technische Daten	6
3. Vorbereitungen	6
3.1 Lieferumfang prüfen.	6
3.2 Fahrzeug vorbereiten.....	6
3.3 Werkzeug vorbereiten.....	6
4. Silentlager ausbauen / Silentlager einbauen	7
4.1 Silentlager ausbauen	7
4.2 Silentlager einbauen	7
5. Pflege und Aufbewahrung	8
6. Zubehör.....	8
7. Instandhaltung und Reparatur durch das GEDORE Automotive Service Center.....	8
8. Ersatzteilliste.....	8
9. Umweltschonende Entsorgung.....	8

1. Wichtige Sicherheitshinweise

-  Lesen und verstehen Sie die Bedienungsanleitung vor dem Gebrauch der Pressvorrichtung. Ein Fehlgebrauch kann SCHWERE VERLETZUNGEN oder TOD zur Folge haben.
Die Bedienungsanleitung ist Bestandteil der Pressvorrichtung. Bewahren Sie die Bedienungsanleitung an einem sicheren Ort für eine spätere Verwendung auf und geben sie diese an nachfolgende Benutzer der Pressvorrichtung weiter.

1.1 Sicherheitshinweise und Warnungen

Warnhinweise in dieser Anleitung sind zur besseren Unterscheidung folgendermaßen klassifiziert:

Warnzeichen	Signalwort	Bedeutung
	WARNUNG	Hinweis auf eine gefährliche Situation, die, wenn sie nicht vermieden wird, möglicherweise zum Tod oder zu schweren Verletzungen führt.
	VORSICHT	Hinweis auf eine gefährliche Situation, die, wenn sie nicht vermieden wird, möglicherweise zu mittleren oder leichten Verletzungen führt.
	ACHTUNG	Hinweis auf eine Situation, die, wenn sie nicht vermieden wird, möglicherweise zu Beschädigungen der Pressvorrichtung oder seiner Funktionen oder einer Sache in seiner Umgebung führt.

WARNUNG

Beim Aus- und Einbau von Silentlagern besteht die Gefahr des Bruchs des Pressrahmens und somit das Umherschleudern von Teilen.

- Maximale Belastung beachten.
- Hydraulik-Pumpe mit Manometer **KL-0040-2529** verwenden.
- Nur GEDORE Automotive Original-Ersatzteile verwenden.
- Nicht in axialer Verlängerung des Pressrahmens stehen.

VORSICHT

Beim Herunterfallen des Werkzeuges können Verletzungen verursacht werden.

- Sicherheitsschuhe tragen.

ACHTUNG

- Spindeln mit Molybdändisulfid Paste **KL-0014-0030** (Zubehör) schmieren.

1.2 Persönliche Schutzausrüstungen

Tragen Sie **IMMER** die persönliche Schutzausrüstung, wenn Sie die Pressvorrichtung benutzen. Die Pressvorrichtung kann mechanische Gefahren hervorrufen. Quetschungen, Schnitt- und Stoßverletzungen können die Folge sein.



AUGENSCHUTZMITTEL (siehe OSHA 29 CFR 1910.133 und ANSI Z87), zum Schutz vor herumfliegenden Teilen, müssen bei der Benutzung der Pressvorrichtung getragen werden.

- Partikel können bei der Arbeit mit der Pressvorrichtung hochgeschleudert werden und schwere Verletzungen Ihrer Augen verursachen.



SCHUTZHANDSCHUHE müssen beim Gebrauch der Pressvorrichtung getragen werden.


- Das Arbeiten mit der Pressvorrichtung kann Hautabschürfungen und Quetschungen verursachen.



SICHERHEITSSCHUHE mit rutschhemmender Sohle und Stahlkappe (siehe OSHA 29 CFR 1910.136 und ANSI 241) müssen bei dem Gebrauch der Pressvorrichtung getragen werden.

- Herabfallende Teile können schwere Verletzungen der Füße und Zehen verursachen.

1.3 Bestimmungsgemäßer Gebrauch

 Die Pressvorrichtung dient nur zum Aus- und Einbau des Silentlagers am Hinterachs-Längslenker bei Ford Galaxy (ab 05/2006) Mondeo (ab Bj. 07), S-Max (ab Bj. 06) und Volvo S60 / V60 (134/155), XC60 (156), S80 (124/144), V70 / XC70 (135/136). Die Pressvorrichtung darf nur in der Weise benutzt werden, wie es in der Bedienungsanleitung beschrieben wird.

- Jeder andere Gebrauch kann zu schweren Verletzungen oder sogar Tod führen.

1.4 Handhabung

Beachten Sie die nachfolgenden Sicherheitsvorkehrungen um Verletzungen und Sachschäden durch Missbrauch und unsicheren Umgang mit der Pressvorrichtung zu vermeiden:

 Ein Missbrauch kann schwerste Verletzungen oder den Tod zur Folge haben.

- NIEMALS die Pressvorrichtung überlasten.
- Vor JEDEM Gebrauch ist die Pressvorrichtung auf einwandfreien Zustand zu kontrollieren.
- Beschädigte oder verschlissene Teile MÜSSEN vor dem Gebrauch ausgetauscht werden.
- Verwenden Sie für die Pressvorrichtung NUR die GEDORE Automotive Original-Ersatz- und Zubehörteile.

1.5 Arbeitsumgebung

Arbeiten mit der Pressvorrichtung können nur sicher durchgeführt werden, wenn das Arbeitsumfeld sicher ist:

- Der Arbeitsplatz muss sauber und aufgeräumt sein.
- Der Arbeitsplatz muss ausreichend groß und abgesichert sein.

1.6 Zielgruppe

Diese Bedienungsanleitung richtet sich an Arbeitskräfte in Werkstätten.

Erlauben Sie Kindern NICHT die Pressvorrichtung zu benutzen.

Der Käufer der Pressvorrichtung MUSS sicherstellen, dass der Benutzer die Bedienungsanleitung gelesen und verstanden hat, bevor er die Pressvorrichtung verwendet. Sie MUSS dem Benutzer der Pressvorrichtung jederzeit zur Verfügung stehen, um darauf zugreifen zu können.

Abb. 1: KL-0610-15 A

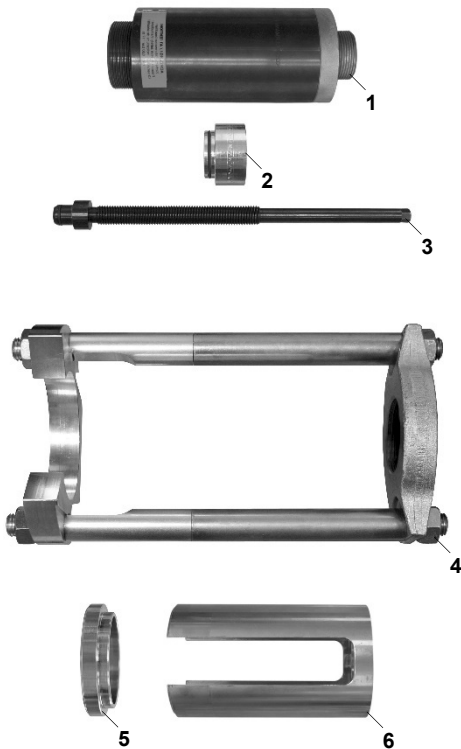
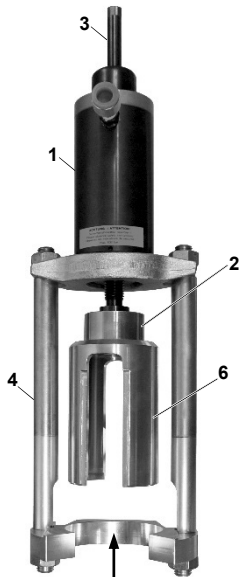
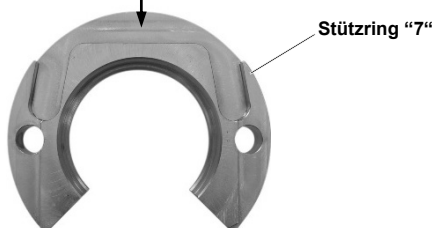


Abb. 2: Pressvorrichtung vorbereiten.



Hinweis zur Montage des Rahmens:
Flache Seite des Stützrings "7" muss nach unten,
mit Nut versehende Seite nach oben zeigen.



2. Produktbeschreibung

2.1 KL-0610-15 A - Pressvorrichtung, Ford, Volvo hydraulisch

Passend für Ford Galaxy (ab 05/2006) Mondeo (ab Bj. 07), S-Max (ab Bj. 06) und Volvo S60 / V60 (134/155), XC60 (156), S80 (124/144), V70 / XC70 (135/136) Hinterachs-Längslenker.

Zum schnellen, sicheren und fachgerechten Aus- und Einbau des Silentlagers am Hinterachs-Längslenker. Der Aus- und Einbau des Silentlagers kann am Fahrzeuge ohne Ausbau des Hinterachs-Längslenkers innerhalb weniger Minuten erfolgen. Die besondere Konstruktion und Form des Stützrings und der Druckhülse gewährleistet beim Ausbau ein problemloses und fachgerechtes Herauspressen des Silentlagers, selbst wenn dieses sehr fest sitzt oder stark eingerostet ist, sowie beim Einbau das einfache und problemlose Ansetzen und Positionieren des neuen Silentlagers vor dem Einpressen.

Hinweis:

Als Antrieb für den Hydraulik-Zylinder **KL-0040-2500** wird die Hydraulik-Handpumpe **KL-0215-35 M25** (Zubehör) benötigt. Durch das im **KL-0215-35 M25** enthaltene Manometer **KL-0040-2529**, mit einer zusätzlichen auf unseren Hydraulik-Zylinder (17 t) **KL-0040-2500** abgestimmten Tonnenscala, kann während dem Arbeiten der Hydraulikdruck und die benötigte Kraft kontrolliert werden.

Pos.	Artikel-Nr.	Bezeichnung
1	KL-0040-2500	Hydraulik-Zylinder 17t
2	KL-0039-1002	Aufnahmeadapter für Spannmutter M20 und O-Ring
3	KL-0039-1930	Druckspindel M20 x 350 mm mit O-Ring
4	KL-0610-1501	Rahmen
5	KL-0610-1503	Adapter
6	KL-0610-1502	Druckhülse Ford, Volvo

2.2 Technische Daten

Max. Belastung des Hydraulikzylinders	17 t
Max. Belastung des Pressrahmens	12 t
Druckhülse Durchmesser innen.....	Ø 70 mm
Länge innen (Pressrahmen)	245,5 mm
Länge außen (Pressrahmen).....	332 mm

3. Vorbereitungen

Bevor Sie die Pressvorrichtung das erste Mal benutzen, überprüfen Sie, ob alle zum Lieferumfang gehörenden Teile vorhanden sind und befolgen Sie die Anweisungen für die Montage.

3.1 Lieferumfang prüfen.

KL-0610-15 A - Pressvorrichtung (Abb.1)

3.2 Fahrzeug vorbereiten.

Alle erforderlichen Teile abbauen bzw. lösen.

3.3 Werkzeug vorbereiten.

Pressvorrichtung wie in **Abb. 2** gezeigt vorbereiten.

Hinweis:

Einbaulage des Stützrings "7" beachten. (siehe **Abb.2**)

Abb. 3: Silentlager ausbauen.

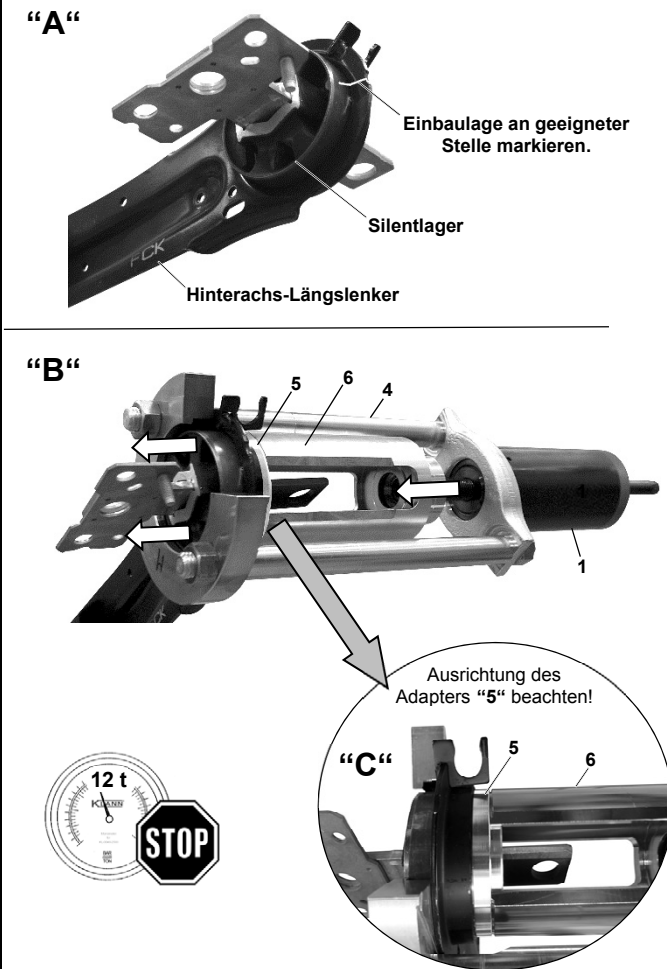


Abb. 4: Silentlager einbauen.



4. Silentlager ausbauen / Silentlager einbauen

Diese Anleitung beschreibt den Aus- und Einbau des Silentlagers am Hinterachs-Längslenker.

4.1 Silentlager ausbauen

1. ACHTUNG

Bei falsch ausgerichtetem Rahmen “4“, Adapter “5“ und Druckhülse “6“ können diese bzw. der Hinterachs-Längslenker beschädigt werden.

- Rahmen “4“, Adapter “5“ und Druckhülse “6“ müssen so ausgerichtet sein, dass das Silentlager ohne Kollision ausgebaut werden kann.
- Ausrichtung des Adapters “5“ beachten! (siehe Abb. 3 C)

Vorsicht

Pressvorrichtung kann herunterfallen.

- Sicherheitsschuhe tragen
- Pressvorrichtung gegen Herunterfallen sichern, z.B. mittels der Aufnahmevorrichtung **KL-0040-258 A** in Verbindung mit einem Getriebeheber

Einbaulage des Silentlagers vor dem Ausbausevorgang an geeigneter Stelle markieren und ggf. auf das neue Silentlager übertragen. (Abb. 3 A)

Vorbereitete Pressvorrichtung wie in **Abb. 3 B** gezeigt an der Hinterachse montieren.

- Hydraulik-Zylinder “1“ an die Hydraulik-Pumpe (**Zubehör**) anschließen.

3. **WARNUNG**

Beim Ausbau von Silentlagern besteht die Gefahr des Bruchs des Pressrahmens und somit das Umherschleudern von Teilen.

- Maximale Belastung beachten.
- Hydraulik-Pumpe mit Manometer **KL-0040-2529** verwenden.
- Nur GEDORE Automotive Original-Ersatzteile verwenden.
- Nicht in axialer Verlängerung der Zugspindel stehen.

Hydraulik-Pumpe betätigen und Silentlager ausbauen. (**Abb. 3 B**) Während des Ausbausevorganges die benötigte Kraft am Manometer der Hydraulik-Pumpe ablesen.

4.2 Silentlager einbauen

1. ACHTUNG

Bei falsch ausgerichteter Druckhülse “6“ und Rahmen “4“ können diese bzw. der Hinterachs-Längslenker beschädigt werden.

Bei falsch ausgerichtetem Silentlager kann dieses bzw. der Hinterachs-Längslenker beschädigt oder nicht mehr an der fahrzeugseitigen Hinterachs-Längslenker Aufnahme montiert werden.

- Auf richtigen Sitz von Druckhülse “6“ und Rahmen “4“ achten.
- Zuvor gesetzte Markierung am Silentlager bzw. die vom Fahrzeughersteller vorgeschriebene Position und Einbaurichtung des Silentlagers beachten. (**Abb. 4 A**)

Pressvorrichtung wie in **Abb. 4 B** gezeigt mit neuem Silentlager an der Hinterachse montieren.

- Hydraulik-Zylinder “1“ an die Hydraulik-Pumpe (**Zubehör**) anschließen.

- Hydraulik-Pumpe betätigen und Silentlager einbauen. (**Abb. 3 B**) Während des Einbausevorganges die benötigte Kraft am Manometer der Hydraulik-Pumpe ablesen. Einbausevorgang beenden, sobald das Silentlager seine richtige Position erreicht hat.

Abb. 5: Zubehör: KL-0215-35 M25



Hinweis: Durch das im Satz enthaltene Manometer KL-0040-2529, mit einer zusätzlichen auf unseren Hydraulik-Zylinder (17 t) KL-0040-2500 abgestimmten Tonnenscala, kann während dem Arbeiten der Hydraulikdruck und die benötigte Kraft kontrolliert werden.

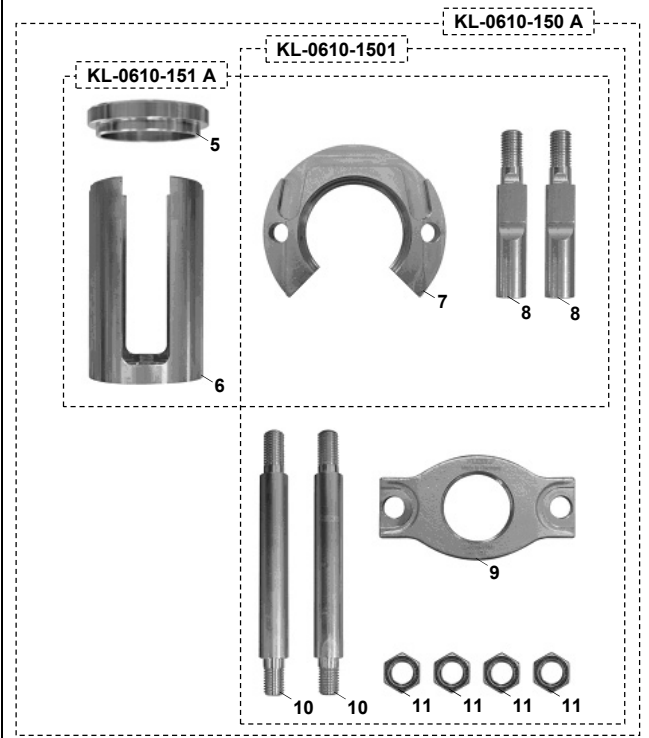
Abb. 6: Zubehör: KL-0040-258 A



Abb. 7: Zubehör zu KL-0040-2800



Abb. 8: Ersatzteile: KL-0610-15 A



5. Pflege und Aufbewahrung

ACHTUNG Waschbenzin und chemische Lösungsmittel können Kunststoffteile beschädigen. Nach jedem Gebrauch alle Teile nur mit einem sauberen Putztuch reinigen.

Zum Schutz vor Korrosion alle Metallteile nach Gebrauch leicht einölen und an einem trockenen, sauberen Ort aufbewahren.

6. Zubehör

KL-0215-35 M25 - Hydraulik-Handpumpe

Die Hydraulik-Handpumpe KL-0215-35 M25 wird als Antrieb für den Hydraulik-Zylinder KL-0040-2500 verwendet.

KL-0040-258 A - Aufnahmevorrichtung für Hydr. Zyl.

Die Aufnahmevorrichtung KL-0040-258 A ermöglicht in Verbindung mit einem Getriebeheber z.B. KL-0145-10 (Stempel-Ø 30 mm) ein einfaches und problemloses Arbeiten mit den GEDORE Automotive-Werkzeugen welche von dem Hydraulik-Zylinder KL-0040-2500 angetrieben werden.

Zubehör zu KL-0040-2800 - Hydr. Zyl. 28t

Erforderlich bei der Verwendung des Hydraulik-Zylinder - KL-0040-2800 als Antrieb für die Pressvorrichtung - KL-0610-150 A

Artikel-Nr.	Bezeichnung	Menge
KL-0040-2810	Druckspindel	1
KL-0040-2855	Adapter 2 1/4"-14 UNS auf 2 1/4"-16 UN	1
KL-0039-1004	Aufnahmeadapter für Druckspindel Ø 18 mm mit O-Ring	1

7. Instandhaltung und Reparatur

durch das GEDORE Automotive Service Center

Wenn Beschädigungen an der Pressvorrichtung festgestellt werden darf diese aus Sicherheitsgründen nicht mehr verwendet werden. Für die fachgerechte Überprüfung und Reparatur wenden Sie sich bitte an das GEDORE Automotive Service Center.

Adresse:

GEDORE Automotive GmbH
Breslauerstraße 41 // 78166 Donaueschingen
Tel.: 0771/83 22 371 // E-Mail: info@gedore-automotive.com

Bei Rückfragen zum Umgang mit der Pressvorrichtung wenden Sie sich bitte an das GEDORE Automotive Service Center.

8. Ersatzteilliste

KL-0610-15 A - Pressvorrichtung Ford, Volvo, hydraulisch

Pos.	Artikel-Nr.	Bezeichnung	Menge
-	KL-0610-15 A	Pressvorrichtung Ford, Volvo, hydraulisch	1
bestehend aus:			
-	KL-0610-150 A	Pressvorrichtung Ford, Volvo ohne Hydr. Zyl.	1
1	KL-0040-2500	Hydraulik-Zylinder 17t	1
2	KL-0039-1002	Aufnahmeadapter für Spannmutter M20 mit O-Ring	1
3	KL-0039-1930	Druckspindel M20 x 350 mm mit O-Ring	1

Pos.	Artikel-Nr.	Bezeichnung	Menge
-	KL-0610-150 A	Pressvorrichtung Ford, Volvo ohne Hydr. Zyl.	1
bestehend aus:			
4	KL-0610-1501	Rahmen	1
5	KL-0610-1503 *	Adapter	1
6	KL-0610-1502 *	Druckhülse Ford, Volvo	1

Pos.	Artikel-Nr.	Bezeichnung	Menge
4	KL-0610-1501	Rahmen	1
bestehend aus:			
7	KL-0610-1501-1 *	Stützring	1
8	KL-0610-1501-2 *	Zugstangenverlängerung	2
9	KL-0039-1144	Grundplatte 2 1/4"-14 UNS	1
10	KL-0215-4004	Zugstange	2
11	KL-0049-3004	SK-Mutter M18	4

KL-0610-151 A - Ergänzungssatz Ford, Volvo, hydraulisch

Bestehend aus Artikel mit * gekennzeichnet. (siehe Tabelle KL-0610-15 A)

9. Umweltschonende Entsorgung

Pressvorrichtung und Verpackungsmaterial gemäß gesetzlicher Vorgaben umweltgerecht entsorgen.