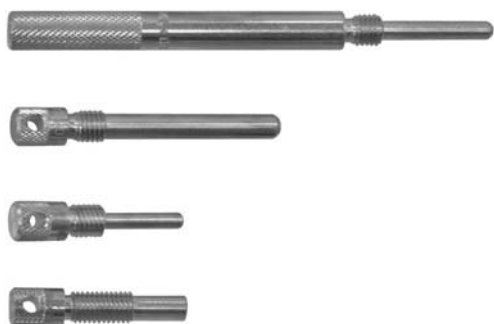


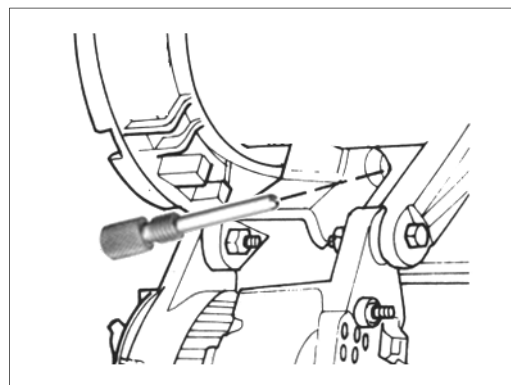
GEDORE

WERKZEUGE FÜRS LEBEN

Arretierdorn Satz für Kurbelwelle



KL-0680-103 A



0680-103Ad110922.docx

GEDORE Automotive GmbH

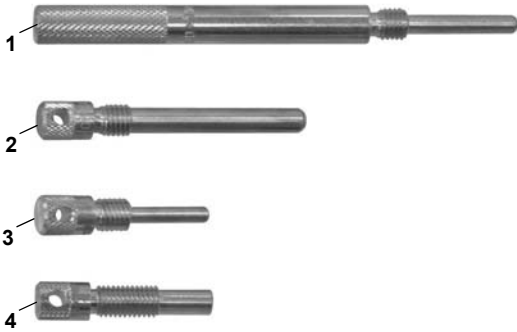
Breslauer Straße 41
78166 Donaueschingen

Postfach 1329
78154 Donaueschingen - GERMANY

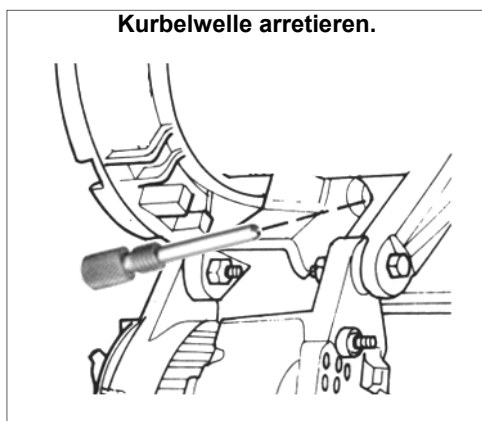
Tel.: +49 (0) 771 / 8 32 23-0
Fax: +49 (0) 771 / 8 32 23-90

E-Mail: info@gedore-automotive.com
Internet: www.gedore-automotive.com

KL-0680-103 A



Anwendungsbeispiel:



**KL-0680-103 A - Arretierdorn Satz
für Kurbelwelle**

Passend für Ford 1.25; 1.4; 1.6; 1.7; 1.8 und 2.0 L Benzin und 1.8L Diesel Motoren.

Anwendungsbereich

Zum Arretieren der Kurbelwelle beim Zahnriemenwechsel oder der Motorreparatur.

Vorteile

- Sichere und genaue Positionierung der Kurbelwelle.
- Hohe Zeitersparnis.

Lieferumfang

Pos.	Artikel Nr.	Bezeichnung	Menge
	KL-0680-103 A	Arretierdorn-Satz	1
<i>bestehend aus:</i>			
1	KL-0680-10	Arretierdorn für Kurbelwelle Ø6 mm	1
2	KL-0680-16 A	Arretierdorn für Kurbelwelle Ø7.9 mm	1
3	KL-0680-17	Arretierdorn für Kurbelwelle Ø5 mm	1
4	KL-0680-18	Arretierdorn für Kurbelwelle Ø7.95 mm	1

 **Vorschriften und Hinweise**

- Motor nicht starten, wenn Werkzeuge des Arretierdorn-Satzes **KL-0680-103 A** noch montiert sind.
- Arbeiten an Fahrzeugen nur durch Fachpersonal unter Beachtung der Hinweise, Vorschriften und Sicherheitsvorschriften des Fahrzeugherstellers durchführen!
- Für alle Arbeiten am Fahrzeug gelten nur die vom Fahrzeughersteller vorgegebenen Daten.
- Alle angegebenen fahrzeugspezifischen Daten erfolgen unter Vorbehalt.