

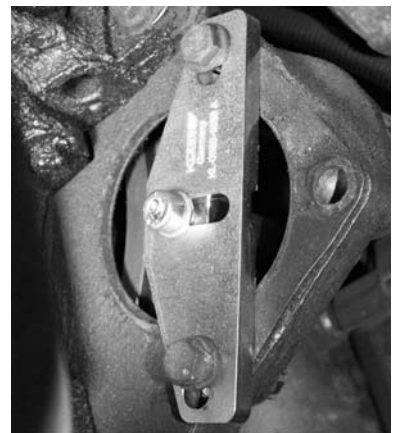
GEDORE

WERKZEUGE FÜRS LEBEN

Arretierwerkzeug-Satz, Ford



KL-0680-28 K



0680-28Kd130501_g.docx

GEDORE Automotive GmbH

Breslauer Straße 41
78166 Donaueschingen

Postfach 1329
78154 Donaueschingen - GERMANY

Phone: +49 (0) 771 / 8 32 23-0
Fax: +49 (0) 771 / 8 32 23-90

Email: info@gedore-automotive.com
Internet: www.gedore-automotive.com

KL-0680-28 K



KL-0680-28 K - Arretierwerkzeug-Satz Ford

Universell passend für die gängigsten Ford Fahrzeuge mit:

- 1.25, 1.4, 1.6, 1.7, 1.8 und 2.0 Ford / Mazda Doppelnockenwellen Benzin Motoren
(Ford Fiesta, Focus, Puma; Mazda 121, 2, 5, 6)
- 1.4 & 1.6 TDCi [Ford] und 1.4 & 1.6 HDi [PSA] Diesel Motoren
(Ford: Fiesta, Fusion, Focus, Focus C-Max; Citroën: Xsara, C2, C3, C4, C5; Peugeot: 206, 307)
- 1.8 TDi / TDDi / TDCi , 2.0 / 2.4 16V TDDi / TDCi, 2.5 DI / Turbo / TCI Diesel Motoren,
(Fiesta / Courier, Focus / C-Max, Tourneo Connect, Mondeo, S-Max, Galaxy und Transit Connect)

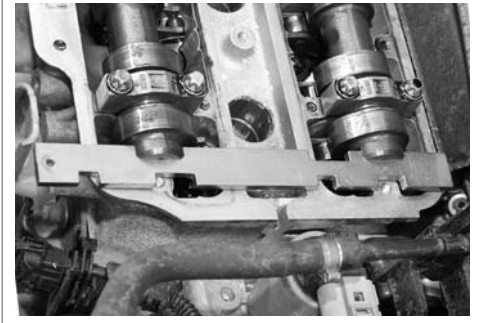
Anwendungsbereich

Zum Arretieren bzw. Positionieren der Motorwellen wie Nockenwelle, Kurbelwelle und Einspritzpumpenwelle und der Zahnriemen-Spannvorrichtung.

Erforderlich beim Zahnriemenwechsel oder bei der Motorreparatur.

Anwendungsbeispiele:

Nockenwellen arretieren.



Schwungrad arretieren.



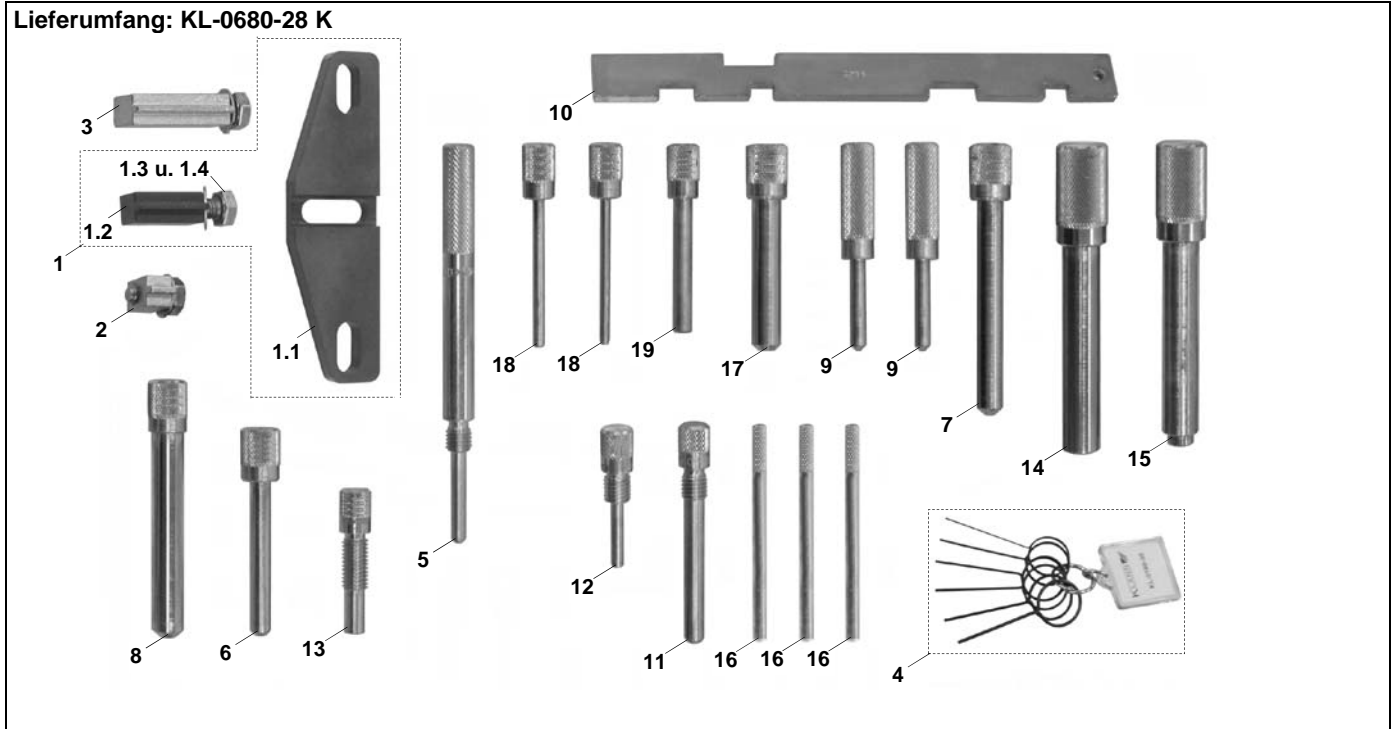
Vorteile

- Richtige Einstellung der Steuerzeiten.
- Schnelle und sichere Motorreparatur.
- Sichere und genaue Positionierung der Motorwellen wie Nockenwelle und Kurbelwelle.
- Hohe Zeitersparnis.

Vorschriften und Hinweise

- Arbeiten an Fahrzeugen nur durch Fachpersonal unter Beachtung der Hinweise, Vorschriften und Sicherheitsvorschriften des Fahrzeugherstellers durchführen!
- Motor nicht starten, wenn Werkzeuge des Arretierwerkzeug-Satzes **KL-0680-28 K** noch montiert sind.
- Für alle Arbeiten am Fahrzeug gelten nur die vom Fahrzeughersteller vorgegebenen Daten.
- Alle angegebenen fahrzeugspezifischen Daten erfolgen unter Vorbehalt.

Lieferumfang: KL-0680-28 K



Lieferumfang

Pos.	Artikel Nr.	Bezeichnung	Menge
	KL-0680-28 K	Arretierwerkzeug-Satz Ford	1
	bestehend aus:		
1	KL-0680-1058 A	Haltevorrichtung für Schwungrad mit Adapter 1.8 Diesel Passend für 1,8 D / TD / TDCi Diesel Motoren. Motorcode: RTN, RTQ, RTP, BHDB, BHPA, C9DA, C9DB, C9DC, F9DA, F9DB, FFBA, FFDA, FFWA, G6DA, G6DB, G6DC, HPCA, HPCB, P7PA, P9PA, QYBA, QYWA, R2PA, R3PA, RWPA, KKDA	1
2	KL-0680-2501 A	Adapter 2.0 TDCi für KL-0680-1058 A Motorcode: AZWA, G6DA, G6DB, G6DC, QXWA	1
3	KL-0680-2502 A	Adapter 1.6 Ti-VCT für KL-0680-1058 A Motorcode: HXDA	1
4	KL-0180-30 A	Arretierstifte-Satz 0.8 mm - 1.9 mm Zum Arretieren der automatischen Spannvorrichtung beim Zahnriemenwechsel.	1
5	KL-0680-10	Arretierdorn Ø6 für Kurbelwelle Passend für 1,8 D / TD / Tddi / TDCi Diesel Motoren. Motorcode: BHDA/B, BHPA, C9DA/B/C, F9DA/B, HCPA, KKDA, RFA, RFK, RFL, RFN, RTC, RTJ, RTK	1
6	KL-0680-11 A	Arretierdorn Ø8.3 für Nockenwelle Passend für 2,5 D / TD / TCI Diesel Motoren. Motorcode: 4EB, 4EC, 4ED, 4FA, 4FB, 4FC, 4FD, 4GA, 4GB, 4GC, 4GD, 4GE, 4HB, 4HC	1
7	KL-0680-12 A	Arretierdorn Ø9.5 für Einspritzpumpe Passend für 1,8 D / TD und 2.5 DI / Turbo / TCI Diesel Motoren. Motorcode: 4EB, 4FC, 4ED, 4FA, 4FB, 4FC, 4FD, 4GA, 4GB, 4GC, 4GD, 4GE, 4HB, 4HC, RFD, RFK, RFN, RGD, RTC, RTH, RTJ, RTK, RVA,	1
8	KL-0680-13 A	Arretierdorn Ø12.9 für Schwungrad Passend für 2,5 DI / Turbo / TCI Diesel Motoren. Motorcode: 4EB, 4EC, 4ED, 4FA, 4FB, 4FC, 4FD, 4GA, 4GB, 4GC, 4GD, 4GE, 4HB, 4HC	1
9	KL-0680-14 A	Arretierdorn Ø6 für Nockenwelle und Einspritzpumpe Passend für 1,8 D / TD Diesel Motoren. Motorcode: C9DC, RFA, RFD, RFK, RFL, RFN, RTB, RTC, RTH, RTJ, RTK	2
10	KL-0680-15 A	Einstell-Lehre für Nockenwelle Passend für Doppelnockenwellen Benzin Motoren 1.25, 1.4, 1.6, 1.7, 1.8, 2.0 und 1.8 D / TD Diesel Motoren Motorcode: C9DC, MHA, RFA, RFD, RFK, RFL, RFN, RTC, RTH, RTJ, RTK, Zetec DHA/DHB	1
11	KL-0680-16 A	Arretierdorn Ø7.9 für Kurbelwelle Passend für 1.6; 1.8; 2.0 16V Benzin Motoren. Motorcode: L1F, L1J, NGA, RKA, RKB, Zetec	1
12	KL-0680-17	Arretierdorn Ø5 für Kurbelwelle Passend für 1.25; 1.4; 1.6; 1.7 16V Benzin Motoren. Motorcode: Zetec DHA, DHB, DHC, DHD, DHE, DHF, FHA, FHE, L1T, L1V, MHA	1
13	KL-0680-18	Arretierdorn Ø7.95 für Kurbelwelle Passend für Ford Benzin-Motoren (1.25 Zetec-SE [Sigma], 1.4 Duratec-16V [Sigma], 1.6 Duratec-16V [Sigma], 2.0 Duratec-RS [Zetec], 1.4 Zetec-SE [Sigma], 1.6 Zetec-SE [Sigma]), 2.0 Duratec-ST [Zetec]) Motorcode: F8JA, F8JB, FUJA, FXDA/C, FXDB/D, FXJA, FXJB, FYDA/C, FYDB/D, FYDH, FYJA, FYJB, HWDA, HXDA	1
14	KL-0680-2101 A	Arretierdorn Ø14 für Schwungrad Passend für Ford 2.0 / 2.4 16V TDCi Motoren.	1
15	KL-0680-2102 A	Arretierdorn Ø13.5; Ø9.5 für Schwungrad Passend für Ford 2.0 / 2.4 16V TDCi Motoren.	1
16	KL-0680-2103 A	Arretierdorn Ø6 für Nockenwellen und Einspritzpumpe Passend für Ford 2.0 / 2.4 16V TDCi / TDCi Motoren. Motorcode: FMB/A/B, D5BA, ABFA, D3FA, F3FA, D2FA, D4FA, F4FA	3
17	KL-0680-2201 A	Arretierdorn Ø11 für Schwungrad Passend für 1.4 & 1.6 HDi (PSA) und 1.4 & 1.6 TDCi (Ford) Motoren Motorcode: 8HV, 8HW, 8HX, 9HX, 9HZ DV4TD, DV4TED4, DV6ATED4, DV6TED4 und F6JA, F6JB, F6JC, G8DA, G8DB, HHDA	1
18	KL-0680-2202 A	Arretierdorn Ø4.5 für Kurbelwelle und Einspritzpumpe Passend wie KL-0680-2201 A	2
19	KL-0680-2203 A	Arretierdorn Ø7.5 für Nockenwelle Passend wie KL-0680-2201 A	1
	KL-0680-2890	Kunststoffkoffer	1
Pos.	Artikel Nr.	Bezeichnung	Menge
	KL-0680-1058 A	Haltevorrichtung für Schwungrad mit Adapter 1.8 Diesel	1
	bestehend aus:		
1.1	KL-0680-1058-1	Grundplatte	1
1.2	KL-0680-1058-2	Adapter 1.8 D	1
1.3	KL-0035-0004	U-Scheibe Ø8	1
1.4	KL-1615-1128	Zylinderschraube M8 x 16 mm	1

GEDORE

WERKZEUGE FÜRS LEBEN

GEDORE Automotive GmbH

Breslauer Strasse 41
78166 Donaueschingen

Postfach 1329
78154 Donaueschingen - GERMANY

Tel.: +49 (0) 771 / 8 32 23-0
Fax: +49 (0) 771 / 8 32 23-90

E-Mail: info@gedore-automotive.com
Internet: www.gedore.com

GEDORE 

formerly

KLANN 

© Copyright by **GEDORE Automotive GmbH**, Germany