

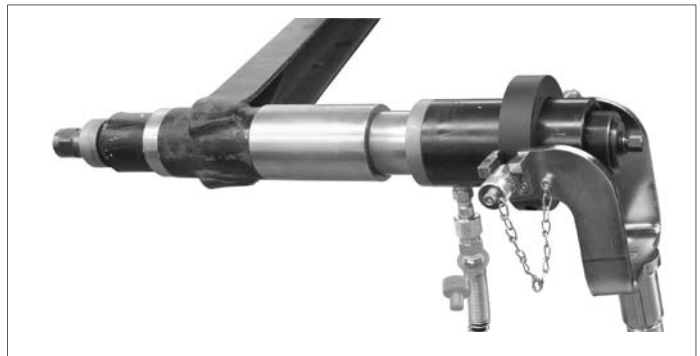
GEDORE

WERKZEUGE FÜRS LEBEN

Zugvorrichtung für Zuggabel mit Hydraulik-Zylinder



KL-1001-25 A



1001-25A_110437Titel.docx

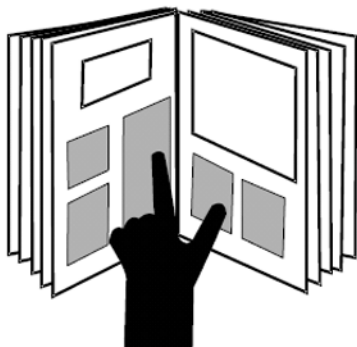
GEDORE Automotive GmbH

Breslauer Straße 41
78166 Donaueschingen

Postfach 1329
78154 Donaueschingen - GERMANY

Tel.: +49 (0) 771 / 8 32 23-0
Fax: +49 (0) 771 / 8 32 23-90

E-Mail: info@gedore-automotive.com
Internet: gedore-automotive.com



Deutsch




3 - 8

Inhaltsverzeichnis



1. Wichtige Sicherheitshinweise.....	4
1.1 Sicherheitshinweise und Warnungen	4
1.2 Persönliche Schutzausrüstungen.....	4
1.3 Bestimmungsgemäßer Gebrauch	5
1.4 Handhabung.....	5
1.5 Arbeitsumgebung.....	5
1.6 Zielgruppe	5
2. Produktbeschreibung.....	6
2.1 KL-1001-25 A - Zugvorrichtung für Zuggabel mit Hydraulik-Zylinder	6
2.2 Technische Daten	6
3. Vorbereitungen	6
3.1 Lieferumfang prüfen.....	6
3.2 Hydraulik-Zylinder vorbereiten.....	6
3.3 Fahrzeug vorbereiten	6
4. Silentlager ausbauen Silentlager einbauen.....	7
4.1 Silentlager ausbauen.....	7
4.2 Silentlager einbauen.....	7
5. Pflege und Aufbewahrung.....	8
6. Zubehör	8
7. Instandhaltung und Reparatur durch das GEDORE Automotive Service Center.....	8
8. Ersatzteilliste.....	8
9. Umweltschonende Entsorgung	8

1. Wichtige Sicherheitshinweise

-  Lesen und verstehen Sie die Bedienungsanleitung vor dem Gebrauch der Zugvorrichtung. Ein Fehlgebrauch kann **SCHWERE VERLETZUNGEN** oder **TOD** zur Folge haben.
Die Bedienungsanleitung ist Bestandteil der Zugvorrichtung. Bewahren Sie die Bedienungsanleitung an einem sicheren Ort für eine spätere Verwendung auf und geben sie diese an nachfolgende Benutzer der Zugvorrichtung weiter.

1.1 Sicherheitshinweise und Warnungen

Warnhinweise in dieser Anleitung sind zur besseren Unterscheidung folgendermaßen klassifiziert:

Warnzeichen	Signalwort	Bedeutung
	WARNUNG	Hinweis auf eine gefährliche Situation, die, wenn sie nicht vermieden wird, möglicherweise zum Tod oder zu schweren Verletzungen führt.
	VORSICHT	Hinweis auf eine gefährliche Situation, die, wenn sie nicht vermieden wird, möglicherweise zu mittleren oder leichten Verletzungen führt.
	ACHTUNG	Hinweis auf eine Situation, die, wenn sie nicht vermieden wird, möglicherweise zu Beschädigungen der Zugvorrichtung oder seiner Funktionen oder einer Sache in seiner Umgebung führt.

WARNUNG

Beim Aus- und Einbau von Silentlagern besteht die Gefahr des Bruchs der Zugspindel und somit das Umherschleudern von Teilen.

- Maximale Belastung beachten.
- Hydraulik-Pumpe mit Manometer **KL-0040-2529** verwenden.
- Nur GEDORE Automotive Original-Ersatzteile verwenden.
- Nicht in axialer Verlängerung der Zugspindel stehen.

VORSICHT

Beim Herunterfallen des Werkzeuges können Verletzungen verursacht werden.

- Sicherheitsschuhe tragen.

ACHTUNG

- Spindeln mit Molybdändisulfid Paste **KL-0014-0030** (Zubehör) schmieren.

1.2 Persönliche Schutzausrüstungen

Tragen Sie **IMMER** die persönliche Schutzausrüstung, wenn Sie die Zugvorrichtung benutzen. Die Zugvorrichtung kann mechanische Gefahren hervorrufen. Quetschungen, Schnitt- und Stoßverletzungen können die Folge sein.



AUGENSCHUTZMITTEL (siehe OSHA 29 CFR 1910.133 und ANSI Z87), zum Schutz vor herumfliegenden Teilen, müssen bei der Benutzung der Zugvorrichtung getragen werden.

- Partikel können bei der Arbeit mit der Zugvorrichtung hochgeschleudert werden und schwere Verletzungen Ihrer Augen verursachen.



SCHUTZHANDSCHUHE müssen beim Gebrauch der Zugvorrichtung getragen werden.


- Das Arbeiten mit der Zugvorrichtung kann Hautabschürfungen und Quetschungen verursachen.



SICHERHEITSSCHUHE mit rutschhemmender Sohle und Stahlkappe (siehe OSHA 29 CFR 1910.136 und ANSI 241) müssen bei dem Gebrauch der Zugvorrichtung getragen werden.

- Herabfallende Teile können schwere Verletzungen der Füße und Zehen verursachen.

1.3 Bestimmungsgemäßer Gebrauch


-  Die Zugvorrichtung dient zum Aus- und Einbau von Silentlagern mit Ø 57 mm Bohrungs-Ø z.B. an „Regensburger“ LKW-Anhänger Zuggabeln.

Die Zugvorrichtung darf nur in der Weise benutzt werden, wie es in der Bedienungsanleitung beschrieben wird.

- Jeder andere Gebrauch kann zu schweren Verletzungen oder sogar Tod führen.

1.4 Handhabung

Beachten Sie die nachfolgenden Sicherheitsvorkehrungen um Verletzungen und Sachschäden durch Missbrauch und unsicheren Umgang mit der Zugvorrichtung zu vermeiden:

-  Ein Missbrauch kann schwerste Verletzungen oder den Tod zur Folge haben.
- NIEMALS die Zugvorrichtung überlasten.
 - Vor JEDEM Gebrauch ist die Zugvorrichtung auf einwandfreien Zustand zu kontrollieren.
 - Beschädigte oder verschlissene Teile MÜSSEN vor dem Gebrauch ausgetauscht werden.
 - Verwenden Sie für die Zugvorrichtung NUR die GEDORE Automotive Original-Ersatz- und Zubehörteile.

1.5 Arbeitsumgebung

Arbeiten mit der Zugvorrichtung können nur sicher durchgeführt werden, wenn das Arbeitsumfeld sicher ist:

- Der Arbeitsplatz muss sauber und aufgeräumt sein.
- Der Arbeitsplatz muss ausreichend groß und abgesichert sein.

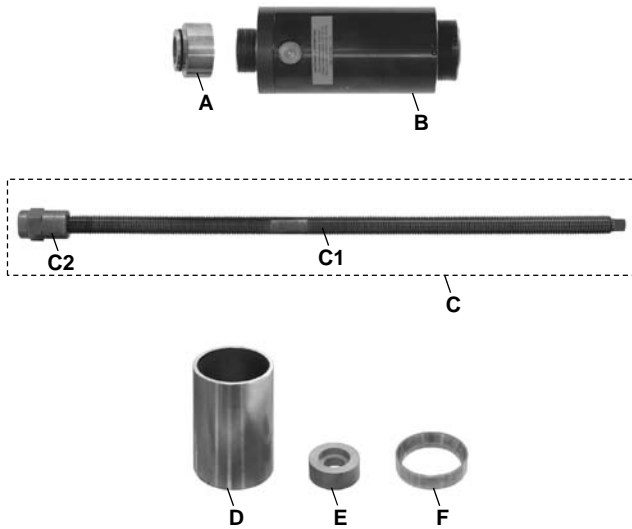
1.6 Zielgruppe

Diese Bedienungsanleitung richtet sich an Arbeitskräfte in Werkstätten.

Erlauben Sie Kindern NICHT die Zugvorrichtung zu benutzen.

Der Käufer der Zugvorrichtung MUSS sicherstellen, dass der Benutzer die Bedienungsanleitung gelesen und verstanden hat, bevor er die Zugvorrichtung verwendet. Sie MUSS dem Benutzer der Zugvorrichtung jederzeit zur Verfügung stehen, um darauf zugreifen zu können.

Abb. 1: KL-1001-25 A



2. Produktbeschreibung

2.1 KL-1001-25 A - Zugvorrichtung für Zuggabel mit Hydraulik-Zylinder

Passend für Silentlager mit Ø 57 mm Bohrungs-Ø z.B. an „Regensburger“ LKW-Anhänger Zuggabeln.

Zum schnellen und problemlosen Aus- und Einbau des Silentlagers.

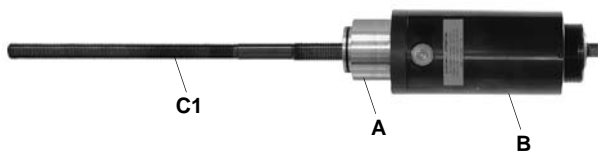
Hinweis: Als Antrieb für den Hydraulik-Zylinder **KL-0040-2500** wird die Hydraulik-Handpumpe **KL-0215-35 M25** (Zubehör) benötigt.

- A Adapter
- B Hydraulik-Zylinder
- C Zugspindel mit Spannmutter
- C1 Zugspindel
- C2 Spannmutter
- D Stützhülse (Ausbau / Einbau)
- E Druckstück (Ausbau / Einbau)
- F Konische Hülse (Einbau)

2.2 Technische Daten

Max. Belastung des Hydr.-Zylinders: 17 t
Max. Belastung Zugspindel:..... 20 t

Abb. 2: Adapter, Zugspindel, Hydraulik-Zylinder



3. Vorbereitungen

Bevor Sie die Zugvorrichtung das erste Mal benutzen, überprüfen Sie, ob alle zum Lieferumfang gehörenden Teile vorhanden sind und befolgen Sie die Anweisungen für die Montage.

3.1 Lieferumfang prüfen (Abb. 1)

3.2 Hydraulik-Zylinder vorbereiten

1. Adapter "B" auf Hydraulik-Zylinder "A" aufschrauben.
2. Zugspindel "C1" in den Hydraulik-Zylinder "B" einschrauben. (Abb. 2)
3. Hydraulik-Zylinder "B" in Aufnahmevorrichtung **KL-0040-258** (Zubehör) einbauen (Abb. 3) und beides zusammen auf einen geeigneten Getriebeheber aufbauen.
Hinweis: Alternativ kann die Zugvorrichtung auch mit dem Sicherheitshaltegurt **KL-0040-2590** gegen herunterfallen gesichert werden.

Abb. 3: Hydraulik-Zylinder in Aufnahmevorrichtung einbauen.



3.3 Fahrzeug vorbereiten

Alle erforderlichen Teile abbauen bzw. lösen.

Abb. 4: Silentlager ausbauen.

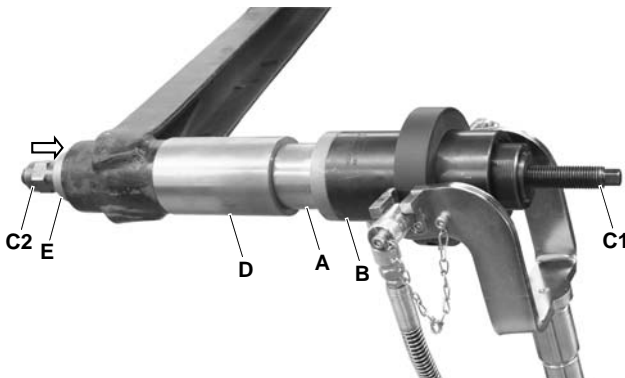
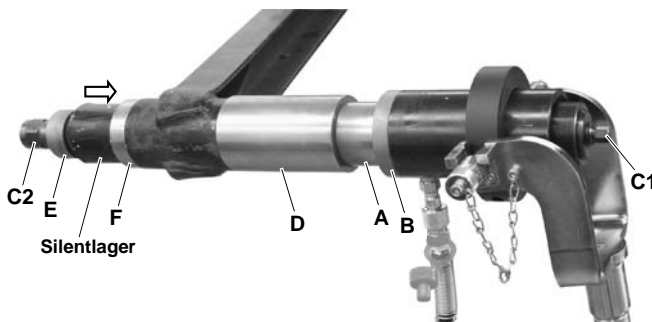


Abb. 5: Silentlager einbauen.



4. Silentlager ausbauen Silentlager einbauen

Diese Anleitung beschreibt den Aus- und Einbau des Silentlagers an einer LKW-Anhänger Zuggabel.

4.1 Silentlager ausbauen

1. ACHTUNG

Bei falsch ausgerichteter Stützhülse kann diese beschädigt werden.

- Stützhülse "D" muß so ausgerichtet sein, dass das Silentlager ohne Kollision ausgebaut werden kann.

Werkzeug wie in **Abb. 4** gezeigt an der Zuggabel montieren.

2. Hydraulik-Zylinder "B" an die Hydraulik-Pumpe (Zubehör) anschließen.

3. ⚠️ WARNUNG

Beim Ausbau von Silentlagern besteht die Gefahr des Bruchs der Zugspindel und somit das Umherschleudern von Teilen.

- Maximale Belastung beachten.
- Hydraulik-Pumpe mit Manometer **KL-0040-2529** verwenden.
- Nur GEDORE Automotive Original-Ersatzteile verwenden.
- Nicht in axialer Verlängerung der Zugspindel stehen.

Hydraulik-Pumpe betätigen und Silentlager ausbauen. Während des Ausbausvorganges die benötigte Kraft am Manometer der Hydraulik-Pumpe ablesen.

Hinweis: Sollte der Kolbenhub des Hydraulik-Zylinders nicht ausreichen, Zylinder entspannen, Sk-Mutter nachdrehen und Ausbausvorgang wiederholen.

4.2 Silentlager einbauen

1. ACHTUNG

Bei falsch ausgerichtetem Hülsensatz kann dieser beschädigt werden.

- Auf richtigen Sitz von Stützhülse "D", Konischem Ring "F" und Druckstück "E" achten.

Bei falsch ausgerichtetem Silentlager kann dieses beschädigt werden.

- Vom Fahrzeughersteller vorgeschriebene Position und Einbaurichtung des Silentlagers beachten.

Werkzeug wie in **Abb. 5** gezeigt mit neuem Silentlager an der Zuggabel montieren.

2. Hydraulik-Zylinder "B" an die Hydraulik-Pumpe (Zubehör) anschließen.

3. ⚠️ WARNUNG

Beim Einbau von Silentlagern besteht die Gefahr des Bruchs der Zugspindel und somit das Umherschleudern von Teilen.

- Maximale Belastung beachten.
- Hydraulik-Pumpe mit Manometer **KL-0040-2529** verwenden.
- Nur GEDORE AUTOMOTIVE Original-Ersatzteile verwenden.
- Nicht in axialer Verlängerung der Zugspindel stehen.

Hydraulik-Pumpe betätigen und Silentlager einbauen. Während des Einbausvorganges die benötigte Kraft am Manometer der Hydraulik-Pumpe ablesen.

Hinweis: Sollte der Kolbenhub des Hydraulik-Zylinders nicht ausreichen, Zylinder entspannen, Sk-Mutter nachdrehen und Einbausvorgang wiederholen.

4. Einbausvorgang beenden, sobald das Silentlager seine richtige Position erreicht hat.
5. Werkzeug von der Zuggabel abbauen, Position des Silentlagers prüfen und Fahrzeug nach Herstellervorschrift zusammenbauen.

Abb. 6: Zubehör: KL-0040-258



Abb. 7: Zubehör: KL-0040-2588



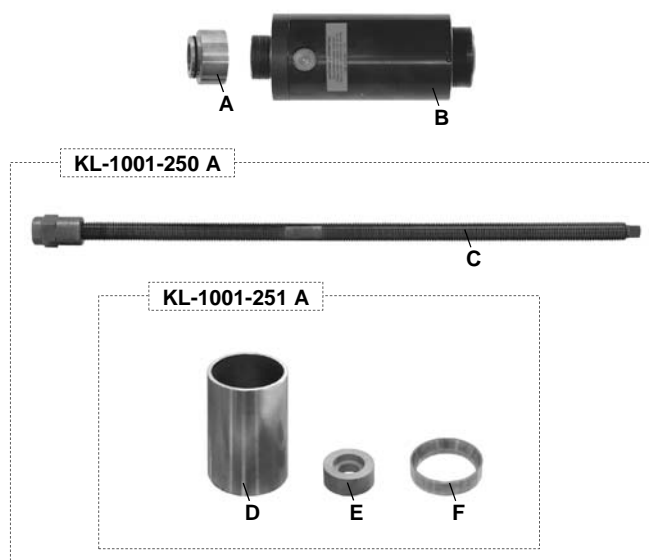
Abb. 8: Zubehör: KL-0040-2590



Abb. 9: Zubehör: KL-0215-36 M25



Abb. 10: Ersatzteile: KL-1001-25 A



5. Pflege und Aufbewahrung

ACHTUNG Waschbenzin und chemische Lösungsmittel können Kunststoffteile beschädigen. Nach jedem Gebrauch alle Teile nur mit einem sauberen Putztuch reinigen.

Zum Schutz vor Korrosion alle Metallteile nach Gebrauch leicht einölen und an einem trockenen, sauberen Ort aufbewahren.

6. Zubehör

KL-0040-258 - Aufnahmevorrichtung für Hydraulik-Zylinder KL-0040-2500

Die Aufnahmevorrichtung **KL-0040-258** ermöglicht in Verbindung mit einem Getriebeheber (Stempel-Ø 30 mm) ein einfaches und problemloses Arbeiten mit den GEDORE AUTOMOTIVE-Werkzeugen welche von dem Hydraulik-Zylinder **KL-0040-2500** angetrieben werden.

KL-0040-2588 - Adapteraufnahmehülse VW

Erforderlich zur Verwendung der Aufnahmevorrichtung **KL-0040-258** in Verbindung mit dem VW-Getriebeheber.

KL-0040-2590 - Sicherheitshaltegurt für Hydr.-Zylinder 17t

Durch das Anbringen des Sicherheitshaltegurtes **KL-0040-2590** am Fahrzeug und am Hydraulik-Zylinder **KL-0040-2500** wird dieser vor dem Herunterfallen gesichert.

KL-0215-35 M25 - Hydraulik-Handpumpe

Die Hydraulik-Handpumpe **KL-0215-35 M25** wird als Antrieb für den Hydraulik-Zylinder **KL-0040-2500** verwendet.

Hinweis: Durch das im Satz enthaltene Manometer **KL-0040-2529**, mit einer zusätzlichen auf unseren Hydraulik-Zylinder (17 t) **KL-0040-2500** abgestimmten Tonnenscala, kann während dem Arbeiten der Hydraulikdruck und die benötigte Kraft kontrolliert werden.

7. Instandhaltung und Reparatur durch das GEDORE Automotive Service Center

Wenn Beschädigungen an der Zugvorrichtung festgestellt werden darf diese aus Sicherheitsgründen nicht mehr verwendet werden. Für die fachgerechte Überprüfung und Reparatur wenden Sie sich bitte an das GEDORE Automotive Service Center.

Adresse:

GEDORE Automotive Spezial-Werkzeugbau-GmbH
Breslauerstraße 41
78166 Donaueschingen
Tel.: 0771 83 22 371

E-Mail: service@gedore-automotive.com

Bei Rückfragen zum Umgang mit der Zugvorrichtung wenden Sie sich bitte an das GEDORE Automotive Service Center.

8. Ersatzteilliste

Pos.	Artikel Nr.	Bezeichnung	Menge
	KL-1001-25 A	Zugvorrichtung für Zuggabel mit Hydraulik-Zylinder	1
bestehend aus:			
	KL-1001-250 A	Zugvorrichtung für Zuggabel ohne Hydraulik-Zylinder	1
A	KL-0039-1003	Aufnahmeadapter für Hydraulik-Zylinder	1
B	KL-0040-2500	Hydraulik-Zylinder 17 t	1
Pos.	Artikel Nr.	Bezeichnung	Menge
	KL-1001-250 A	Zugvorrichtung für Zuggabel ohne Hydraulik-Zylinder	1
bestehend aus:			
	KL-1001-251 A	Hülsensatz Zuggabel	1
C	KL-0039-1920	Zugspindel M20, mit Spannmutter	1
Pos.	Artikel Nr.	Bezeichnung	Menge
	KL-1001-251 A	Hülsensatz Zuggabel	1
bestehend aus:			
D	KL-0039-1772	Stützhülse lang Ø 72 mm	1
E	KL-1001-2501	Druckstück	1
F	KL-1001-2502	Konische Hülse	1

9. Umweltschonende Entsorgung

Zugvorrichtung und Verpackungsmaterial gemäß gesetzlicher Vorgaben entsorgen.