

# GEDORE

WERKZEUGE FÜRS LEBEN

## Zugvorrichtung $\varnothing$ 64 mm, mit Hydraulik-Zylinder



### KL-1002-21 A



1002-21Ad170326.docx

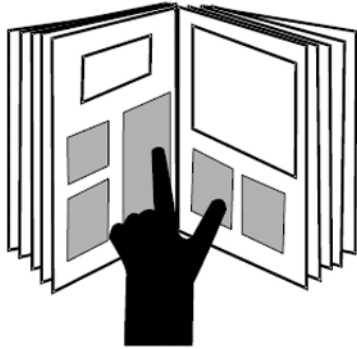
### GEDORE Automotive GmbH

Breslauer Straße 41  
78166 Donaueschingen

Postfach 1329  
78154 Donaueschingen - GERMANY

Tel.: +49 (0) 771 / 8 32 23-0  
Fax: +49 (0) 771 / 8 32 23-90

E-Mail: [info@gedore-automotive.com](mailto:info@gedore-automotive.com)  
Internet: [www.gedore-automotive.com](http://www.gedore-automotive.com)

**Deutsch****3 - 8**

### Impressum

Im Zuge der Verbesserung und Anpassung an den Stand der Technik behalten wir uns Änderungen im Hinblick auf Aussehen, Abmessungen, Gewichte und Eigenschaften sowie Leistungen vor.

Damit ist kein Anspruch auf Korrektur oder Nachlieferung bereits gelieferter Produkte verbunden. Streichungen können jederzeit vorgenommen werden, ohne dass ein rechtlicher Anspruch entsteht.

Alle Hinweise zur Benutzung und Sicherheit sind unverbindlich. Sie ersetzen keinesfalls irgendwelche gesetzlichen oder berufsgenossenschaftlichen Vorschriften.

Für Druckfehler übernehmen wir keine Haftung.

Ein Nachdruck, auch auszugsweise, bedarf der vorherigen schriftlichen Zustimmung durch **GEDORE Automotive GmbH**.

Alle Rechte weltweit vorbehalten.

Wir verweisen auf unsere Allgemeinen Geschäftsbedingungen, ersichtlich im Impressum unter **www.gedore-automotive.com**.

© Copyright by **GEDORE Automotive GmbH Donaueschingen (GERMANY)**

### Imprint

As part of our commitment to continuous product improvement and adaptation to state-of-the art technology, we reserve the right to make modifications to our products with regard to design, dimension, weight, features and performances at any time and without prior notice.

Thus, the right to adjustments or replacement deliveries of goods already delivered is excluded. Cuts and cancellations can be made by us at any time without notice and no legal claims against us may arise or be derived from this.

All indications regarding use and safety are given for information only and without any commitment. In no case do they substitute for legal provisions or the regulations of the Employer's Liability Insurance Association.

Errors and omissions excepted.

Any reproduction, also in extracts, is subject to the prior written consent of **GEDORE Automotive GmbH**.

All rights reserved.

We refer to our General Terms and Conditions of Sale under 'Imprint' at **www.gedore-automotive.com**.

© Copyright by **GEDORE Automotive GmbH Donaueschingen (GERMANY)**

### Impressum/Mentions légales

En raison des améliorations continues que nous apportons à nos produits et pour assurer leur adaptation constante à l'évolution des techniques, nous nous réservons le droit de procéder à des modifications de nos produits quant à l'apparence, aux dimensions, aux poids, aux caractéristiques et aux performances à tout moment sans préavis et sans obligation de modifier ou de remplacer des produits précédemment livrés.

Des suppressions peuvent être effectuées à tout moment et sans préavis sans qu'elles puissent donner lieu à réclamation.

Toutes les instructions d'utilisation et conseils de sécurité sont donnés sans engagement de notre part. Ils ne se substituent en aucun cas aux réglementations légales en vigueur ou à celles émises par les associations professionnelles.

Le plus grand soin possible a été apporté à la rédaction de ce document. Toutefois, nous n'assumons aucune responsabilité pour des erreurs, omissions ou défauts d'impression éventuels.

Une reproduction, même en partie, ne peut être effectuée qu'après autorisation écrite préalable de **GEDORE Automotive GmbH**.

Tous droits réservés.


Vous trouverez nos conditions générales de vente, sous Impressum/Mentions légales sur **www.gedore-automotive.com**.

© Copyright by **GEDORE Automotive GmbH Donaueschingen (GERMANY)**

**Inhaltsverzeichnis** 



	<b>Seite</b>
<b>1. Wichtige Sicherheitshinweise</b> .....	<b>4</b>
1.1 Sicherheitshinweise und Warnungen.....	4
1.2 Persönliche Schutzausrüstungen.....	4
1.3 Bestimmungsgemäßer Gebrauch .....	5
1.4 Handhabung .....	5
1.5 Arbeitsumgebung .....	5
1.6 Zielgruppe.....	5
<b>2. Produktbeschreibung</b> .....	<b>6</b>
2.1 KL-1002-21 A - Zugvorrichtung mit Hydraulik-Zylinder .....	6
<b>3. Vorbereitungen</b> .....	<b>6</b>
3.1 Lieferumfang prüfen (Abb. 1) .....	6
3.2 Werkzeug vorbereiten .....	6
3.3 Fahrzeug vorbereiten .....	6
<b>4. Silentlager ausbauen, Silentlager einbauen</b> .....	<b>7</b>
4.1 Silentlager ausbauen.....	7
4.2 Silentlager einbauen.....	7
<b>5. Pflege und Aufbewahrung</b> .....	<b>7</b>
<b>6. Zubehör</b> .....	<b>8</b>
<b>7. Instandhaltung und Reparatur durch das GEDORE Automotive Service Center</b> .....	<b>8</b>
<b>8. Ersatzteilliste</b> .....	<b>8</b>
<b>9. Umweltschonende Entsorgung</b> .....	<b>8</b>

## 1. Wichtige Sicherheitshinweise

-  Lesen und verstehen Sie die Bedienungsanleitung vor dem Gebrauch der Zugvorrichtung für Silentlager. Ein Fehlgebrauch kann **SCHWERE VERLETZUNGEN** oder **TOD** zur Folge haben.
- Die Bedienungsanleitung ist Bestandteil der Zugvorrichtung für Silentlager. Bewahren Sie die Bedienungsanleitung an einem sicheren Ort für eine spätere Verwendung auf und geben sie diese an nachfolgende Benutzer der Zugvorrichtung für Silentlager weiter.

### 1.1 Sicherheitshinweise und Warnungen

Warnhinweise in dieser Anleitung sind zur besseren Unterscheidung folgendermaßen klassifiziert:

Warnzeichen	Signalwort	Bedeutung
	<b>WARNUNG</b>	Hinweis auf eine gefährliche Situation, die, wenn sie nicht vermieden wird, möglicherweise <b>zum Tod</b> oder zu <b>schweren Verletzungen</b> führt.
	<b>VORSICHT</b>	Hinweis auf eine gefährliche Situation, die, wenn sie nicht vermieden wird, möglicherweise zu <b>mittleren</b> oder <b>leichten Verletzungen</b> führt.
	<b>ACHTUNG</b>	Hinweis auf eine Situation, die, wenn sie nicht vermieden wird, möglicherweise zu Beschädigungen der Zugvorrichtung für Silentlager oder seiner Funktionen oder einer Sache in seiner Umgebung führt.

#### **WARNUNG**

Beim Aus- und Einbau von Silentlagern besteht die Gefahr des Bruchs der Zugspindel und somit das Umherschleudern von Teilen.

- Maximale Belastung der Zugspindel beachten.
- Hydraulik-Pumpe mit Manometer **KL-0040-2529** verwenden.
- Nur GEDORE Automotive Original-Ersatzteile verwenden.
- Nicht in axialer Verlängerung der Zugspindel stehen.

#### **VORSICHT**

Beim Herunterfallen des Werkzeuges können Verletzungen verursacht werden.

- Sicherheitsschuhe tragen.
- Werkzeug mit Sicherheitshaltegurt **KL-0040-2590** gegen Herunterfallen sichern.

#### **ACHTUNG**

- Zugspindel mit Molybdändisulfid Paste **KL-0014-0030** (Zubehör) schmieren.

### 1.2 Persönliche Schutzausrüstungen

Tragen Sie **IMMER** die persönliche Schutzausrüstung, wenn Sie die Zugvorrichtung für Silentlager benutzen. Die Zugvorrichtung für Silentlager kann mechanische Gefahren hervorrufen. Quetschungen, Schnitt- und Stoßverletzungen können die Folge sein.



**AUGENSCHUTZMITTEL** (siehe OSHA 29 CFR 1910.133 und ANSI Z87), zum Schutz vor herumfliegenden Teilen, müssen bei der Benutzung der Zugvorrichtung für Silentlager getragen werden.

- Partikel können bei der Arbeit mit der Zugvorrichtung für Silentlager hochgeschleudert werden und schwere Verletzungen Ihrer Augen verursachen.



**SCHUTZHANDSCHUHE** müssen beim Gebrauch der Zugvorrichtung für Silentlager getragen werden.

- Das Arbeiten mit der Zugvorrichtung für Silentlager kann Hautabschürfungen und Quetschungen verursachen.



**SICHERHEITSSCHUHE** mit rutschhemmender Sohle und Stahlkappe (siehe OSHA 29 CFR 1910.136 und ANSI 241) müssen bei dem Gebrauch der Zugvorrichtung für Silentlager getragen werden.

- Herabfallende Teile können schwere Verletzungen der Füße und Zehen verursachen.

### 1.3 Bestimmungsgemäßer Gebrauch

**!** Die Zugvorrichtung für Silentlager dient nur zum Aus- und Einbau von Silentlagern.

Die Zugvorrichtung für Silentlager darf nur in der Weise benutzt werden, wie es in der Bedienungsanleitung beschrieben wird.

- Jeder andere Gebrauch kann zu schweren Verletzungen oder sogar Tod führen.

### 1.4 Handhabung

Beachten Sie die nachfolgenden Sicherheitsvorkehrungen um Verletzungen und Sachschäden durch Missbrauch und unsicheren Umgang mit der Zugvorrichtung für Silentlager zu vermeiden:

**!** Ein Missbrauch kann schwerste Verletzungen oder den Tod zur Folge haben.

- NIEMALS Zugspindel überlasten.
- Keinen Schlagschrauber und keine Verlängerungen verwenden!
- Beschädigte oder verschlissene Teile MÜSSEN vor dem Gebrauch ausgetauscht werden.
- Verwenden Sie für die Zugvorrichtung für Silentlager NUR die GEDORE Automotive Original-Ersatz- und Zubehörteile.

### 1.5 Arbeitsumgebung

Arbeiten mit der Zugvorrichtung für Silentlager können nur sicher durchgeführt werden, wenn das Arbeitsumfeld sicher ist:

- Der Arbeitsplatz muss sauber und aufgeräumt sein.
- Der Arbeitsplatz muss ausreichend groß und abgesichert sein.

### 1.6 Zielgruppe

Diese Bedienungsanleitung richtet sich an Arbeitskräfte in Werkstätten.

Erlauben Sie Kindern NICHT die Zugvorrichtung für Silentlager zu benutzen.

Der Käufer der Zugvorrichtung für Silentlager MUSS sicherstellen, dass der Benutzer die Bedienungsanleitung gelesen und verstanden hat, bevor er die Zugvorrichtung für Silentlager verwendet. Sie MUSS dem Benutzer der Zugvorrichtung für Silentlager jederzeit zur Verfügung stehen, um darauf zugreifen zu können.

Abb. 1: KL-1002-21 A

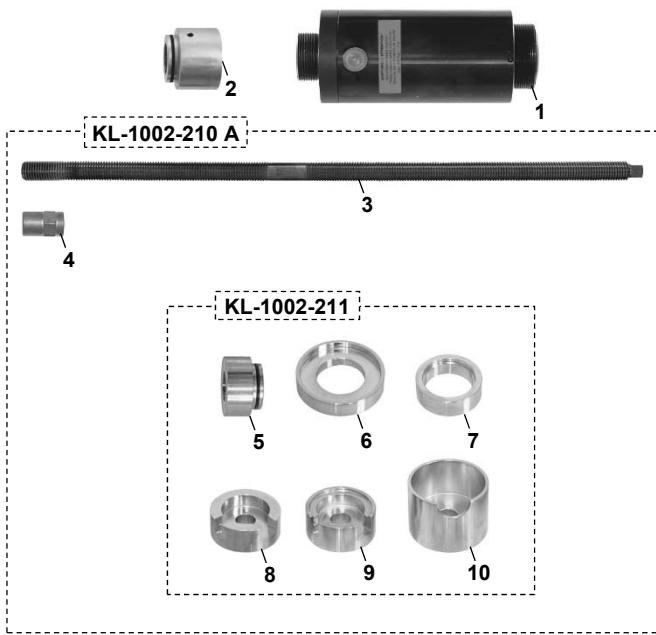


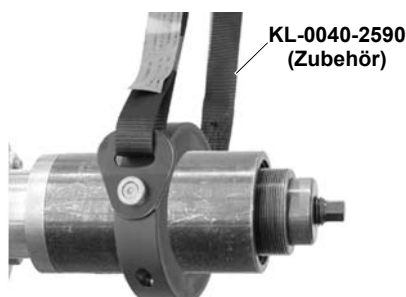
Abb. 2: Silentlager und Lagerbock.



Abb. 3: Hydraulik-Zylinder, Zugspindel, Adapter.



Abb. 4: Sicherheitshaltegurt an Hydr.-Zyl. anbringen.



## 2. Produktbeschreibung

### 2.1 KL-1002-21 A - Zugvorrichtung mit Hydraulik-Zylinder Passend für Renault Magnum / Premium / Midlum.

Die Zugvorrichtung **KL-1002-21 A** eignet sich in Verbindung mit einer Hydraulik-Pumpe zum schnellen, sicheren und fachgerechten Aus- und Einbau von Silentlagern mit  $\varnothing 64$  mm am Lagerbock der Blattfeder. Der Aus- und Einbau des Lagers kann an der Werkbank oder am Fahrzeug vorgenommen werden, sofern es die Platzverhältnisse zulassen.

Pos.	Artikel-Nr.	Bezeichnung
1	KL-0040-2500	Hydraulik-Zylinder
2	KL-0039-1003	Aufnahmeadapter für Hydr.-Zylinder
3	KL-0039-1920-1	Zugspindel M20
4	KL-0040-3009	Spannmutter
5	KL-0039-1002	Aufnahmeadapter für Spannmutter
6	KL-1002-2102	Stützring (Silentlager Einbau)
7	KL-1002-2103	Druckstück (Silentlager Ausbau)
8	KL-1002-2101 A	Druckstück (Silentlager Einbau)
9	KL-1002-2105	Druckstück (Silentlager Einbau)
10	KL-1002-2104 A	Stützhülse kurz (Silentlager Ausbau)

### 2.2 Technische Daten

Max. Belastung des Hydraulik-Zylinders: ..... 17 t

Max. Belastung Zugspindel M20: ..... 20 t

## 3. Vorbereitungen

Bevor Sie die Zugvorrichtung für Silentlager das erste Mal benutzen, überprüfen Sie, ob alle zum Lieferumfang gehörenden Teile vorhanden sind und befolgen Sie die Anweisungen für die Montage.

### 3.1 Lieferumfang prüfen (Abb. 1)

### 3.2 Werkzeug vorbereiten

- Zugspindel "3" in den Hydraulik-Zylinder "1" einschrauben. Aufnahmeadapter "2" auf den Hydraulik-Zylinder "1" aufschrauben. (Abb. 3)
- Sicherheitshaltegurt **KL-0040-2590** an den Hydraulik-Zylinder "1" anbringen. (Abb. 4)

### 3.3 Fahrzeug vorbereiten

Alle erforderlichen Teile abbauen bzw. lösen.

Abb. 5: Silentlager ausbauen.

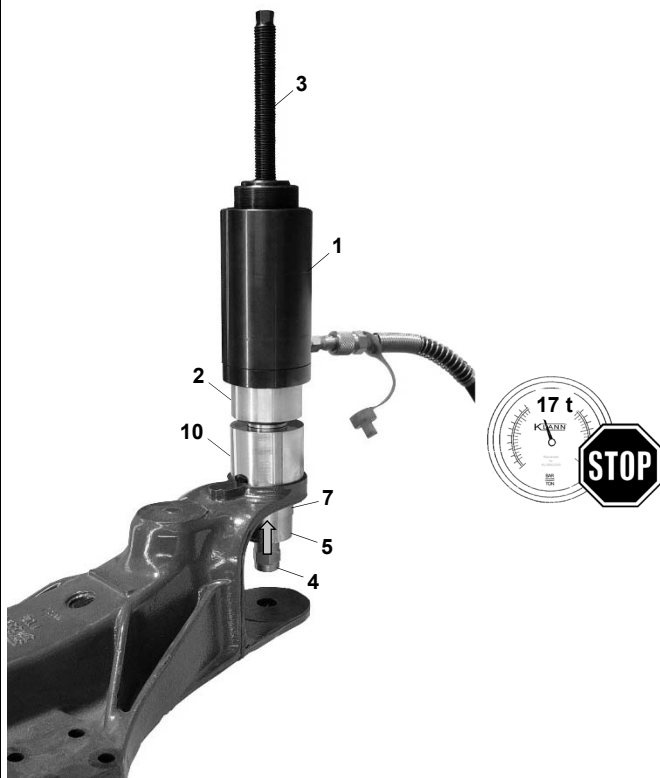
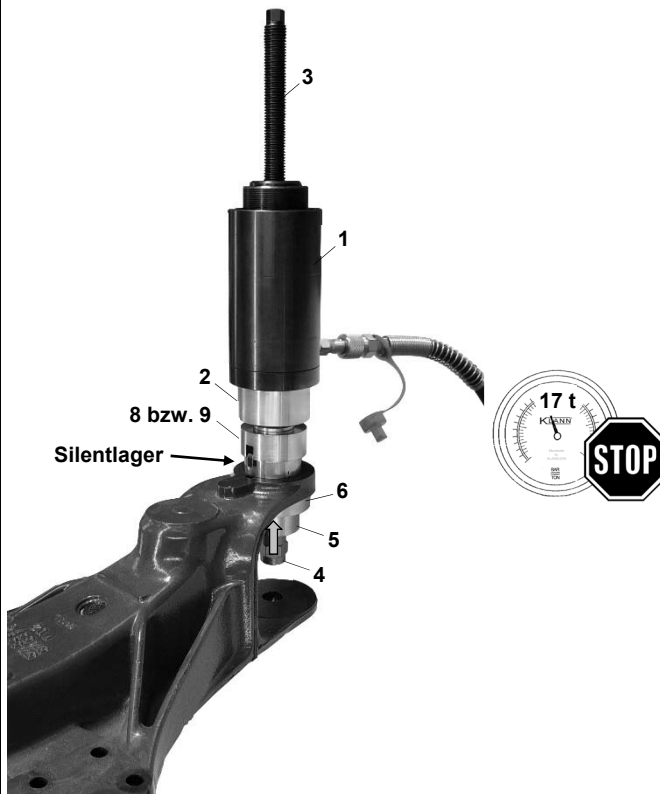


Abb. 6: Silentlager einbauen.



## 4. Silentlager ausbauen, Silentlager einbauen

Diese Anleitung beschreibt den Aus- und Einbau eines Silentlagers an einem Lagerbock der Blattfeder.

### 4.1 Silentlager ausbauen.

1. Werkzeug wie in **Abb. 5** gezeigt montieren.
2. Hydraulik-Zylinder "1" an die Hydraulik-Pumpe (Zubehör) anschließen.

#### 3. **⚠️ WARNUNG**

Beim Ausbau von Silentlagern besteht die Gefahr des Bruchs der Zugspindel "3" und somit das Umherschleudern von Teilen.

- Maximale Belastung der Zugspindel "3" beachten.
- Hydraulik-Pumpe mit Manometer **KL-0040-2529** verwenden.
- Nur GEDORE Automotive Original-Ersatzteile verwenden.
- Nicht in axialer Verlängerung der Zugspindel stehen.

#### **ACHTUNG**

Druckstück "7" und Stützhülse "10" können beschädigt werden.

- Auf richtigen Sitz des Druckstücks "7" und der Stützhülse "10" achten.

Hydraulik-Pumpe betätigen und Silentlager ausbauen. Während des Ausbavorganges die benötigte Kraft am Manometer der Hydraulik-Pumpe beachten.

### 4.2 Silentlager einbauen.

1. Werkzeug wie in **Abb. 6** gezeigt montieren.  
**Hinweis:**  
Einbaulage des Silentlagers nach Herstellervorgaben beachten.
2. Hydraulik-Zylinder "1" an die Hydraulik-Pumpe (Zubehör) anschließen.

#### 3. **⚠️ WARNUNG**

Beim Einbau von Silentlagern besteht die Gefahr des Bruchs der Zugspindel "3" und somit das Umherschleudern von Teilen.

- Maximale Belastung der Zugspindel "3" beachten.
- Hydraulik-Pumpe mit Manometer **KL-0040-2529** verwenden.
- Nur GEDORE Automotive Original-Ersatzteile verwenden.
- Nicht in axialer Verlängerung der Zugspindel stehen.

#### **ACHTUNG**

Druckstück "8 bzw. 9", Stützring "6" und das Silentlager können beschädigt werden.

- Auf richtigen Sitz des passenden Druckstücks "8 bzw. 9", des Stützrings "6" sowie Silentlagers achten.

Hydraulik-Pumpe betätigen und Silentlager einbauen. Während des Einbauvorganges die benötigte Kraft am Manometer der Hydraulik-Pumpe beachten.

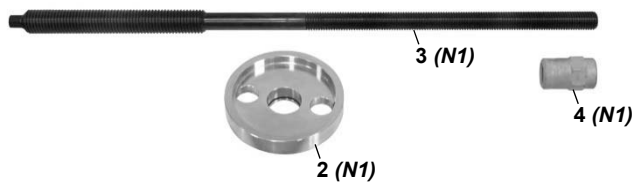
4. Einbauvorgang beenden, sobald das Silentlager seine richtige Position erreicht hat.
5. Zugvorrichtung entfernen, Position des Silentlagers prüfen und Fahrzeug nach Herstellervorgaben zusammenbauen.

## 5. Pflege und Aufbewahrung

**ACHTUNG** Waschbenzin und chemische Lösungsmittel können Kunststoffteile beschädigen. Nach jedem Gebrauch alle Teile nur mit einem sauberen Putztuch reinigen.

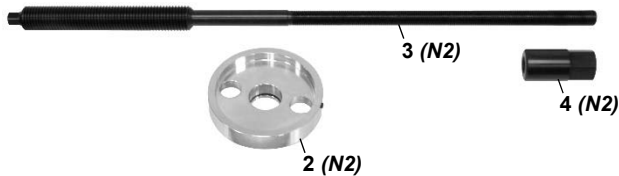
Zum Schutz vor Korrosion alle Metallteile nach Gebrauch leicht einölen und an einem trockenen, sauberen Ort aufbewahren.

Abb. 7: Zubehör: KL-1002-1010



Max. Belastung Zugspindel M20: ..... 20 t

Abb. 8: Zubehör: KL-1002-1020



Max. Belastung Zugspindel M16: ..... 13 t

Abb. 9: Zubehör: KL-0215-35 M25

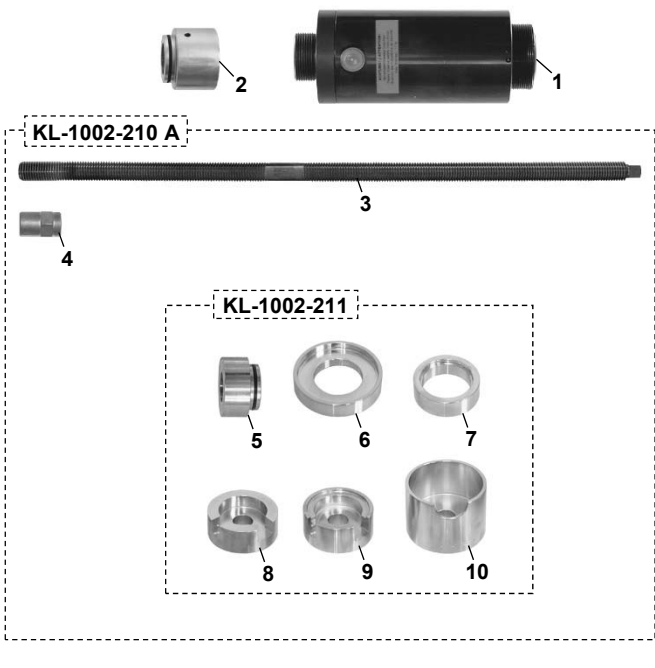


**Hinweis:** Durch das im Satz enthaltene Manometer KL-0040-2529, mit einer zusätzlichen auf unseren Hydraulik-Zylinder (17 t) KL-0040-2500 abgestimmten Tonnskala, kann während dem Arbeiten der Hydraulikdruck und die benötigte Kraft kontrolliert werden.

Abb. 10: Zubehör: KL-0040-2590



Abb. 11: Ersatzteile: KL-1002-21 A



## 6. Zubehör

### KL-1002-1010 - Antriebssatz M20 für Hydr. Zyl. mit 89 mm Aufnahme-Ø

Wird benötigt wenn die Zugvorrichtung - KL-1002-21 A anstatt mit einem GEDORE Automotive Hydraulik-Zylinder, mit einem alternativen Zylinder angetrieben werden soll.

Pos.	Artikel Nr.	Bezeichnung	Menge
-	KL-1002-1010	Antriebssatz M20 für Hydr. Zyl. mit 89 mm Aufnahme-Ø	1
bestehend aus:			
2 (N1)	KL-1002-1011	Aufnahmeadapter für Hydr. Zyl. mit 89 mm Aufnahme-Ø	1
3 (N1)	KL-1002-1012-1	Zugspindel M20 auf UNC 1"-8	1
4 (N1)	KL-0040-3009	Spannmutter M20	1

### KL-1002-1020 - Antriebssatz M16 für Hydr. Zyl. mit 89 mm Aufnahme-Ø

Wird benötigt wenn die Zugvorrichtung - KL-1002-21 A anstatt mit einem GEDORE Automotive Hydraulik-Zylinder, mit einem alternativen Zylinder angetrieben werden soll.

Pos.	Artikel Nr.	Bezeichnung	Menge
-	KL-1002-1020	Antriebssatz M16 für Hydr. Zyl. mit 89 mm Aufnahme-Ø	1
bestehend aus:			
2 (N2)	KL-1002-1011	Aufnahmeadapter für Hydr. Zyl. mit 89 mm Aufnahme-Ø	1
3 (N2)	KL-1002-1016-1	Zugspindel M16 auf UNC 1"-8	1
4 (N2)	KL-0039-1916-3	Spannmutter M16	1

### KL-0215-35 M25 - Hydraulik-Handpumpe

Die Hydraulik-Handpumpe KL-0215-35 M25 wird als Antrieb für den Hydraulik-Zylinder KL-0040-2500 verwendet.

### KL-0040-2590 - Sicherheitshaltegurt

Durch das Anbringen des Sicherheitshaltegurtes KL-0040-2590 am Fahrzeug und am Hydraulik-Zylinder KL-0040-2500 wird dieser vor dem Herunterfallen gesichert.

## 7. Instandhaltung und Reparatur durch das GEDORE Automotive Service Center

Wenn Beschädigungen an der Zugvorrichtung für Silentlager festgestellt werden darf diese aus Sicherheitsgründen nicht mehr verwendet werden. Für die fachgerechte Überprüfung und Reparatur wenden Sie sich bitte an das GEDORE Automotive Service Center.

**Adresse:** GEDORE Automotive GmbH

Breslauerstr. 41 // 78166 Donaueschingen

Tel.: 0771 83 22 371 // E-Mail: [info@gedore-automotive.com](mailto:info@gedore-automotive.com)

Bei Rückfragen zum Umgang mit der Zugvorrichtung für Silentlager wenden Sie sich bitte an das GEDORE Automotive Service Center.

## 8. Ersatzteilliste

Pos.	Artikel Nr.	Bezeichnung	Menge
-	KL-1002-21 A	Zugvorrichtung mit Hydraulik-Zylinder	1
bestehend aus:			
-	KL-1002-210 A	Zugvorrichtung ohne Hydraulik-Zylinder	1
1	KL-0040-2500	Hydraulik-Zylinder	1
2	KL-0039-1003	Aufnahmeadapter für Hydraulik-Zylinder	1
Pos.	Artikel Nr.	Bezeichnung	Menge
-	KL-1002-210 A	Zugvorrichtung ohne Hydraulik-Zylinder	1
bestehend aus:			
-	KL-1002-211	Druckstück- / Hülsen Satz	1
3	KL-0039-1920-1	Zugspindel M20	1
4	KL-0040-3009	Spannmutter	1
Pos.	Artikel Nr.	Bezeichnung	Menge
-	KL-1002-211	Druckstück- / Hülsen Satz	1
bestehend aus:			
5	KL-0039-1002	Aufnahmeadapter für Spannmutter	1
6	KL-1002-2103	Stützing (Silentlager Einbau)	1
7	KL-1002-2102	Druckstück (Silentlager Ausbau)	1
8	KL-1002-2101 A	Druckstück (Silentlager Einbau)	1
9	KL-1002-2105	Druckstück (Silentlager Einbau)	1
10	KL-1002-2104 A	Stützhülse kurz (Silentlager Ausbau)	1

## 9. Umweltschonende Entsorgung

Zugvorrichtung für Silentlager und Verpackungsmaterial gemäß gesetzlicher Vorgaben umweltgerecht entsorgen.