

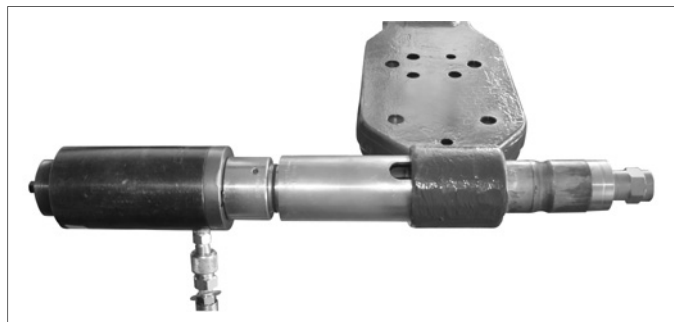
# GEDORE

WERKZEUGE FÜRS LEBEN

## Zugvorrichtung mit Hydraulik-Zylinder



**KL-1002-25**  
**KL-1002-250**  
**KL-1002-251**



1002-25d121014\_g.docx

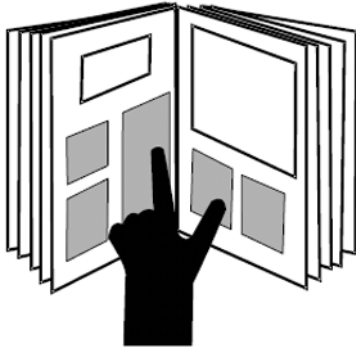
### GEDORE Automotive GmbH

Breslauer Straße 41  
78166 Donaueschingen

Postfach 1329  
78154 Donaueschingen - GERMANY

Tel.: +49 (0) 771 / 8 32 23-0  
Fax: +49 (0) 771 / 8 32 23-90

E-Mail: [info@gedore-automotive.com](mailto:info@gedore-automotive.com)  
Internet: [www.gedore-automotive.com](http://www.gedore-automotive.com)

**Deutsch****3 - 8****Impressum**

Im Zuge der Verbesserung und Anpassung an den Stand der Technik behalten wir uns Änderungen im Hinblick auf Aussehen, Abmessungen, Gewichte und Eigenschaften sowie Leistungen vor. Damit ist kein Anspruch auf Korrektur oder Nachlieferung bereits gelieferter Produkte verbunden. Streichungen können jederzeit vorgenommen werden, ohne dass ein rechtlicher Anspruch entsteht.

Alle Hinweise zur Benutzung und Sicherheit sind unverbindlich. Sie ersetzen keinesfalls irgendwelche gesetzlichen oder berufsgenossenschaftlichen Vorschriften.

Für Druckfehler übernehmen wir keine Haftung.

Ein Nachdruck, auch auszugsweise, bedarf der vorherigen schriftlichen Zustimmung durch KLANN-Spezial-Werkzeugbau GmbH.

Alle Rechte weltweit vorbehalten.

Wir verweisen auf unsere Allgemeinen Geschäftsbedingungen, ersichtlich im Impressum unter [www.klann-online.de](http://www.klann-online.de).

© Copyright by KLANN-Spezial-Werkzeugbau GmbH Donaueschingen

**Legal Notice**

Due to continuous improvements and adaptation to state-of-the-art technology, we reserve the right to make modifications to our products with regard to design, dimension, weight, features and performances at any time and without prior notice.

Thus, the right to adjustments or replacement deliveries of goods already delivered is excluded. Cuts and cancellations can be made by us at any time without the right to legal claim.

All indications regarding use and safety are given for information only and without any commitment. In no case do they substitute for legal provisions or the regulations

of the Employer's Liability Insurance Association.

Errors and omissions excepted.

All information and technical data in this document were compiled with the utmost care. However, KLANN assumes no responsibility for possible errors and omissions.

Any reproduction, also in extracts, is subject to the prior and written consent of KLANN Spezial-Werkzeugbau-GmbH.

All rights reserved.

We refer to our General Terms and Conditions of Sale under 'Legal Notice' at [www.klann-online.de](http://www.klann-online.de).

© Copyright by KLANN Spezial-Werkzeugbau-GmbH Donaueschingen

**Impressum/Mentions légales**

En raison des améliorations continues que nous apportons à nos produits et pour assurer leur adaptation constante à l'évolution des techniques, nous nous réservons le droit de procéder à des modifications de nos produits quant à l'apparence, aux dimensions, aux poids, aux caractéristiques et aux performances à tout moment sans préavis et sans obligation de modifier ou de remplacer des produits précédemment livrés. Des suppressions peuvent être effectuées à tout moment et sans préavis sans qu'elles puissent donner lieu à réclamation.

Toutes les instructions d'utilisation et conseils de sécurité sont donnés sans engagement de notre part. Ils ne se substituent en aucun cas aux réglementations légales en vigueur ou à celles émises par les associations professionnelles.

Le plus grand soin possible a été apporté à la rédaction de ce document. Toutefois, nous n'assumons aucune responsabilité pour des erreurs, omissions ou défauts d'impression éventuels.

Une reproduction, même en partie, ne peut être effectuée qu'après autorisation écrite préalable de KLANN Spezial-Werkzeugbau GmbH.

Tous droits réservés.

Vous trouverez nos conditions générales de vente, sous Impressum/Mentions légales sur [www.klann-online.de](http://www.klann-online.de).

© Copyright by KLANN-Spezial-Werkzeugbau GmbH Donaueschingen

**Inhaltsverzeichnis** 

**1. Wichtige Sicherheitshinweise..... 4**

1.1 Sicherheitshinweise und Warnungen..... 4

1.2 Persönliche Schutzausrüstungen..... 4

1.3 Bestimmungsgemäßer Gebrauch ..... 5

1.4 Handhabung ..... 5

1.5 Arbeitsumgebung..... 5

1.6 Zielgruppe ..... 5

**2. Produktbeschreibung..... 6**

2.1 KL-1002-25 - Zugvorrichtung mit Hydraulik-Zylinder ..... 6

2.2 Technische Daten ..... 6

**3. Vorbereitungen ..... 6**

3.1 Lieferumfang prüfen (Abb. 1) ..... 6

3.2 Fahrzeug vorbereiten..... 6

3.3 Werkzeug vorbereiten..... 6

**4. Metall-Silentlager ausbauen / einbauen ..... 7**

4.1 Metall-Silentlager ausbauen..... 7

4.2 Metall-Silentlager einbauen..... 7

**5. Pflege und Aufbewahrung..... 8**


**6. Zubehör ..... 8**

**7. Instandhaltung und Reparatur durch das GEDORE Automotive Service Center..... 8**

**8. Ersatzteilliste..... 8**

**9. Umweltschonende Entsorgung ..... 8**

## 1. Wichtige Sicherheitshinweise



 Lesen und verstehen Sie die Bedienungsanleitung vor dem Gebrauch der Zugvorrichtung. Ein Fehlgebrauch kann **SCHWERE VERLETZUNGEN** oder **TOD** zur Folge haben.

Die Bedienungsanleitung ist Bestandteil der Zugvorrichtung. Bewahren Sie die Bedienungsanleitung an einem sicheren Ort für eine spätere Verwendung auf und geben sie diese an nachfolgende Benutzer der Zugvorrichtung weiter.

Alle angegebenen fahrzeugspezifischen Daten erfolgen unter Vorbehalt.

### 1.1 Sicherheitshinweise und Warnungen

Warnhinweise in dieser Anleitung sind zur besseren Unterscheidung folgendermaßen klassifiziert:

Warnzeichen	Signalwort	Bedeutung
	<b>WARNUNG</b>	Hinweis auf eine gefährliche Situation, die, wenn sie nicht vermieden wird, möglicherweise <b>zum Tod</b> oder zu <b>schweren Verletzungen</b> führt.
	<b>VORSICHT</b>	Hinweis auf eine gefährliche Situation, die, wenn sie nicht vermieden wird, möglicherweise zu <b>mittleren</b> oder <b>leichten Verletzungen</b> führt.
	<b>ACHTUNG</b>	Hinweis auf eine Situation, die, wenn sie nicht vermieden wird, möglicherweise zu Beschädigungen der Zugvorrichtung oder seiner Funktionen oder einer Sache in seiner Umgebung führt.

#### **WARNUNG**

Beim Aus- und Einbau von Silentlagern besteht die Gefahr des Bruchs des Werkzeuges und somit das Umherschleudern von Teilen.

- Maximale Belastung der Zugspindel und des Hydraulik-Zylinders beachten.
- Hydraulik-Pumpe mit Manometer **KL-0040-2529** verwenden.
- Nur GEDORE Automotive Original-Ersatzteile verwenden.
- Nicht in axialer Verlängerung des Pressrahmens stehen.

#### **VORSICHT**

Beim Herunterfallen des Werkzeuges können Verletzungen verursacht werden.

- Sicherheitsschuhe tragen.

#### **ACHTUNG**

Werkzeug und Fahrzeug können beschädigt werden.

- Arbeiten an Fahrzeugen nur durch Fachpersonal unter Beachtung der Hinweise, Vorschriften und Sicherheitsvorschriften des Fahrzeugherstellers durchführen!
- Für alle Arbeiten am Fahrzeug gelten nur die vom Fahrzeughersteller vorgegebenen Daten.

### 1.2 Persönliche Schutzausrüstungen

Tragen Sie **IMMER** die persönliche Schutzausrüstung, wenn Sie die Zugvorrichtung benutzen. Die Zugvorrichtung kann mechanische Gefahren hervorrufen. Quetschungen, Schnitt- und Stoßverletzungen können die Folge sein.



**AUGENSCHUTZMITTEL** (siehe OSHA 29 CFR 1910.133 und ANSI Z87), zum Schutz vor herumfliegenden Teilen, müssen bei der Benutzung der Zugvorrichtung getragen werden.

- Partikel können bei der Arbeit mit der Zugvorrichtung hochgeschleudert werden und schwere Verletzungen Ihrer Augen verursachen.



**SCHUTZHANDSCHUHE** müssen beim Gebrauch der Zugvorrichtung getragen werden.


- Das Arbeiten mit der Zugvorrichtung kann Hautabschürfungen und Quetschungen verursachen.



**SICHERHEITSSCHUHE** mit rutschhemmender Sohle und Stahlkappe (siehe OSHA 29 CFR 1910.136 und ANSI 241) müssen bei dem Gebrauch der Zugvorrichtung getragen werden.


- Herabfallende Teile können schwere Verletzungen der Füße und Zehen verursachen.

### 1.3 Bestimmungsgemäßer Gebrauch

-  Die Zugvorrichtung dient nur zum Aus- und Einbau von geschlossenen Metall-Silentlagern mit Ø50 mm.
- Die Zugvorrichtung darf nur in der Weise benutzt werden, wie es in der Bedienungsanleitung beschrieben wird.
- Jeder andere Gebrauch kann zu schweren Verletzungen oder sogar Tod führen.

### 1.4 Handhabung

Beachten Sie die nachfolgenden Sicherheitsvorkehrungen um Verletzungen und Sachschäden durch Missbrauch und unsicheren Umgang mit der Zugvorrichtung zu vermeiden:

-  Ein Missbrauch kann schwerste Verletzungen oder den Tod zur Folge haben.
- NIEMALS die Zugvorrichtung überlasten.
  - Vor JEDEM Gebrauch ist die Zugvorrichtung auf einwandfreien Zustand zu kontrollieren.
  - Beschädigte oder verschlissene Teile MÜSSEN vor dem Gebrauch ausgetauscht werden.
  - Verwenden Sie für die Zugvorrichtung NUR die GEDORE Automotive Original-Ersatz- und Zubehörteile.

### 1.5 Arbeitsumgebung

Arbeiten mit der Zugvorrichtung können nur sicher durchgeführt werden, wenn das Arbeitsumfeld sicher ist:

- Der Arbeitsplatz muss sauber und aufgeräumt sein.
- Der Arbeitsplatz muss ausreichend groß und abgesichert sein.

### 1.6 Zielgruppe

Diese Bedienungsanleitung richtet sich an Arbeitskräfte in Werkstätten.

Erlauben Sie Kindern NICHT die Zugvorrichtung zu benutzen.

Der Käufer der Zugvorrichtung MUSS sicherstellen, dass der Benutzer die Bedienungsanleitung gelesen und verstanden hat, bevor er die Zugvorrichtung verwendet. Sie MUSS dem Benutzer der Zugvorrichtung jederzeit zur Verfügung stehen, um darauf zugreifen zu können.

Abb. 1: KL-1002-25

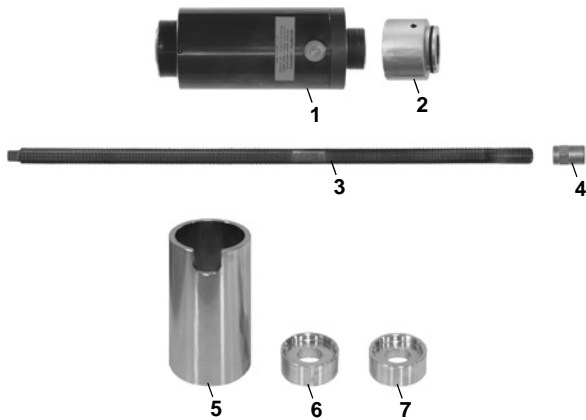
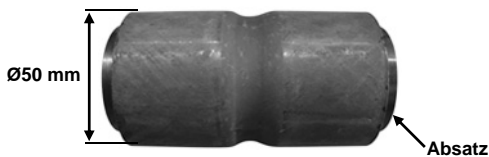


Abb. 2: Metall-Silentlager.



Durchmesser des Absatzes.

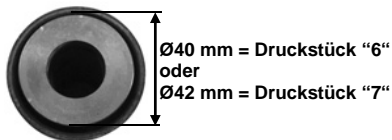


Abb. 3: Hydraulik-Zylinder, Zugspindel, Adapter.

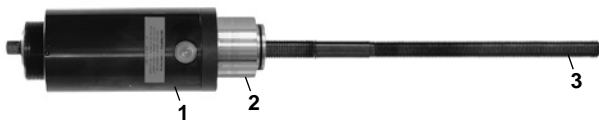
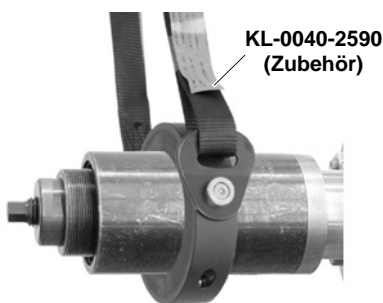


Abb. 4: Sicherheitshaltegurt an Hydraulik-Zylinder anbringen.



## 2. Produktbeschreibung

### 2.1 KL-1002-25 - Zugvorrichtung mit Hydraulik-Zylinder

Passend für Renault Midlum, Premium, Magnum.

Die Zugvorrichtung KL-1002-25 eignet sich, in Verbindung mit einer Hydraulik-Pumpe, zum schnellen, sicheren und fachgerechten Aus- und Einbau von geschlossenen Metall-Silentlagern mit  $\varnothing 50$  mm. Der Aus- und Einbau des Lagers kann an der Werkbank oder am Fahrzeug vorgenommen werden, sofern es die Platzverhältnisse zulassen.

Pos.	Artikel Nr.	Bezeichnung
1	KL-0040-2500	Hydraulik-Zylinder
2	KL-0039-1003	Aufnahmeadapter für Hydr.-Zylinder
3	KL-0039-1920-1	Zugspindel M20
4	KL-0040-3009	Spannmutter
5	KL-1011-1001	Stützhülse lang $\varnothing 62$ mm
6	KL-1002-2501	Druckstück $\varnothing 40,5$ mm
7	KL-1002-2502	Druckstück $\varnothing 42,3$ mm

### 2.2 Technische Daten

Max. Belastung Hydraulik-Zylinder: ..... 17 t

Max. Belastung Zugspindel: ..... 20 t

## 3. Vorbereitungen

Bevor Sie die Zugvorrichtung das erste Mal benutzen, überprüfen Sie, ob alle zum Lieferumfang gehörenden Teile vorhanden sind und befolgen Sie die Anweisungen für die Montage.

### 3.1 Lieferumfang prüfen (Abb. 1)

### 3.2 Fahrzeug vorbereiten.

Alle erforderlichen Teile abbauen bzw. lösen.

### 3.3 Werkzeug vorbereiten.

#### 1. ACHTUNG

Druckstücke "6" bzw. "7" können beschädigt werden.

- Es gibt zwei verschiedene Metall-Silentlager mit unterschiedlichen Absatzdurchmessern.

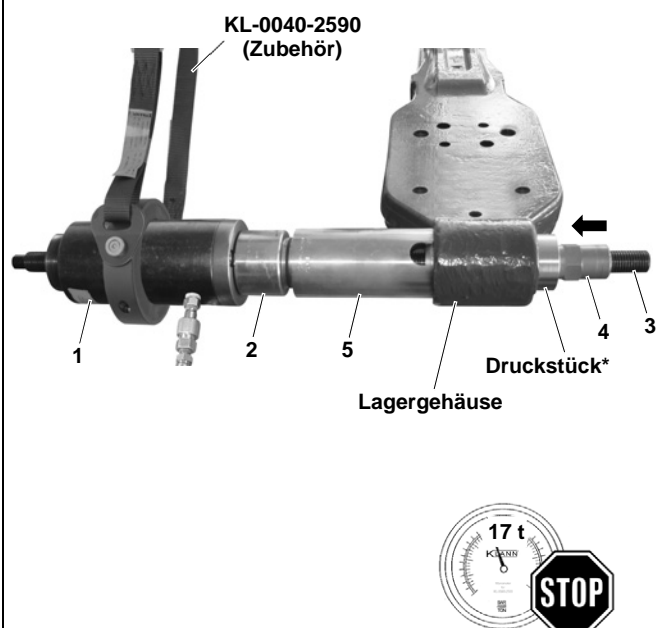
Durchmesser des Absatzes am auszubauenden sowie am einzubauenden Metall-Silentlager messen und passende Druckstücke ermitteln: (Abb. 2)

Absatzdurchmesser	Druckstück
40 mm	6
42 mm	7

- Zugspindel "3" in den Hydraulik-Zylinder "1" einschrauben. Aufnahmeadapter "2" auf den Hydraulik-Zylinder "1" aufschrauben. (Abb. 3)

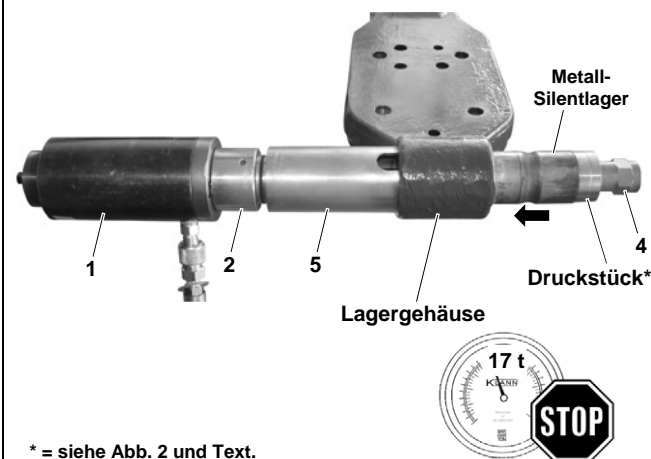
- Sicherheitshaltegurt KL-0040-2590 (Zubehör) an den Hydraulik-Zylinder "1" anbringen. (Abb. 4)

Abb. 5: Metall-Silentlager ausbauen.



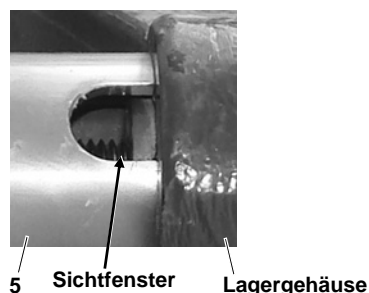
\* = siehe Abb. 2 und Text.

Abb. 6: Metall-Silentlager einbauen.



\* = siehe Abb. 2 und Text.

Abb. 7: Metall-Silentlager ist in Position.



## 4. Metall-Silentlager ausbauen / einbauen

Diese Anleitung beschreibt den Aus- und Einbau von Metall-Silentlagern.

### 4.1 Metall-Silentlager ausbauen.

#### 1. ACHTUNG

Stützhülse "5" kann beschädigt werden.

- Stützhülse "5" muß so ausgerichtet sein, dass das Silentlager ohne Kollision ausgebaut werden kann.
- Die Auflagefläche der Stützhülse "5" muß eben auf der Stützfläche des Lagergehäuses aufliegen. Die mindeste Auflage besteht aus zwei Punkten, welche auf einer Ebene liegen und um 180° versetzt sind.

Werkzeug wie in Abb. 6 gezeigt montieren.

2. Werkzeug mit Sicherheitshaltegurt KL-0040-2590 (Zubehör) gegen Herunterfallen sichern.

3. Hydraulik-Zylinder "1" an die Hydraulik-Pumpe (Zubehör) anschließen.

#### 4. ⚠️ WARNUNG

Beim Ausbau von Silentlagern besteht die Gefahr des Bruchs der Zugspindel und somit das Umherschleudern von Teilen.

- Maximale Belastung der Zugspindel beachten.
- Hydraulik-Pumpe mit Manometer KL-0040-2529 verwenden.
- Nur GEDORE Automotive Original-Ersatzteile verwenden.
- Nicht in axialer Verlängerung der Zugspindel stehen.

#### ACHTUNG

Druckstück "6" bzw. "7" und Stützhülse "5" können beschädigt werden.

- Auf richtigen Sitz des Druckstücks "6" bzw. "7" und der Stützhülse "5" achten.

Hydraulik-Pumpe betätigen und Silentlager ausbauen.

Während des Ausbausorganges die benötigte Kraft am Manometer der Hydraulik-Pumpe ablesen.

**Hinweis:** Der Kolbenhub des Hydraulik-Zylinders "1" beträgt 45 mm. Sollte der Kolbenhub des Hydraulik-Zylinders nicht ausreichen, Zylinder entspannen, Spannmutter "4" nachdrehen und Ausbausvorgang fortsetzen.

### 4.2 Metall-Silentlager einbauen.

#### 1. ACHTUNG

Stützhülse "5" kann beschädigt werden.

- Die Auflagefläche der Stützhülse muß eben auf der Stützfläche des Lagergehäuses aufliegen. Die mindeste Auflage besteht aus zwei Punkten, welche auf einer Ebene liegen und um 180° versetzt sind.

Werkzeug wie in Abb. 7 gezeigt an Aufnahmebohrung montieren. Auf richtigen Sitz der Stützhülse "5" des Druckstücks "6" bzw. "7" achten.

#### Hinweis:

Einbaulage des Silentlagers nach Herstellervorschrift beachten. Metall-Silentlager mit geeigneter Montagepaste einschmieren.

2. Hydraulik-Zylinder "A" an die Hydraulik-Pumpe (Zubehör) anschließen.

#### 3. ⚠️ WARNUNG

Beim Einbauen von Silentlagern besteht die Gefahr des Bruchs der Zugspindel und somit das Umherschleudern von Teilen.

- Maximale Belastung der Zugspindel beachten.
- Hydraulik-Pumpe mit Manometer KL-0040-2529 verwenden.
- Nur GEDORE Automotive Original-Ersatzteile verwenden.
- Nicht in axialer Verlängerung der Zugspindel stehen.

Hydraulik-Pumpe betätigen und Silentlager einbauen. Während des Einbausorganges die benötigte Kraft am Manometer der Hydraulik-Pumpe ablesen.

**Hinweis:** Der Kolbenhub des Hydraulik-Zylinders "1" beträgt 45 mm. Sollte der Kolbenhub des Hydraulik-Zylinders nicht ausreichen, Zylinder entspannen, Spannmutter "4" nachdrehen und Einbausvorgang fortsetzen.

4. Einbausvorgang beenden, sobald Silentlager seine richtige Position erreicht hat. Erkennbar durch das Sichtfenster in der Stützhülse.

#### (Abb. 8)

5. Werkzeug abbauen und Fahrzeug nach Herstellervorschrift komplettieren.

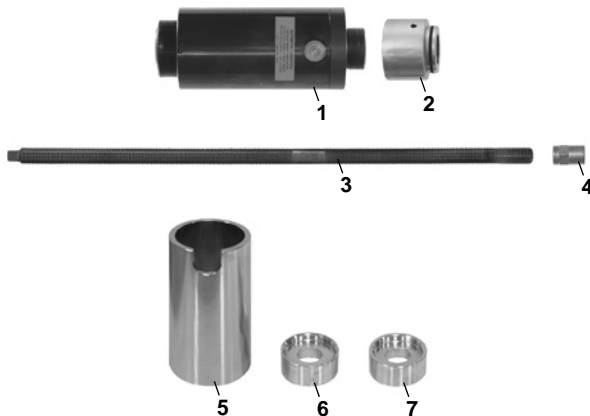
Abb. 8: Zubehör: KL-0215-35 M25



Abb. 9: Zubehör: KL-0040-2590



Abb. 10: Ersatzteile: KL-1002-25



## 5. Pflege und Aufbewahrung

**ACHTUNG** Waschbenzin und chemische Lösungsmittel können Kunststoffteile beschädigen. Nach jedem Gebrauch alle Teile nur mit einem sauberen Putztuch reinigen.

Zum Schutz vor Korrosion alle Metallteile nach Gebrauch leicht einölen und an einem trockenen, sauberen Ort aufbewahren.

## 6. Zubehör

### KL-0215-35 M25 - Hydraulik-Handpumpe

Die Hydraulik-Handpumpe **KL-0215-35 M25** wird als Antrieb für den Hydraulik-Zylinder **KL-0040-2500** verwendet.

**Hinweis:** Durch das im Satz enthaltene Manometer **KL-0040-2529**, mit einer zusätzlichen auf unseren Hydraulik-Zylinder (17 t) **KL-0040-2500** abgestimmten Tonnenscala, kann während dem Arbeiten der Hydraulikdruck und die benötigte Kraft kontrolliert werden.

### KL-0040-2590 - Sicherheitshaltegurt

Durch das Anbringen des Sicherheitshaltegurtes **KL-0040-2590** am Fahrzeug und am Hydraulik-Zylinder **KL-0040-2500** wird dieser vor dem Herunterfallen gesichert.

## 7. Instandhaltung und Reparatur durch das GEDORE Automotive Service Center

Wenn Beschädigungen an der Zugvorrichtung festgestellt werden darf diese aus Sicherheitsgründen nicht mehr verwendet werden. Für die fachgerechte Überprüfung und Reparatur wenden Sie sich bitte an das GEDORE Automotive Service Center.

### Adresse:

GEDORE Automotive GmbH  
Breslauerstraße 41  
78166 Donaueschingen  
Tel.: 0771 83 22 371

E-Mail: [info@gedore-automotive.com](mailto:info@gedore-automotive.com)

Bei Rückfragen zum Umgang mit der Zugvorrichtung wenden Sie sich bitte an das GEDORE Automotive Service Center.

## 8. Ersatzteilliste

Pos.	Artikel Nr.	Bezeichnung	Menge
-	<b>KL-1002-25</b>	<b>Zugvorrichtung mit Hydraulik-Zylinder</b>	<b>1</b>
<i>bestehend aus:</i>			
-	<b>KL-1002-250</b>	<b>Zugvorrichtung ohne Hydraulik-Zylinder</b>	<b>1</b>
1	KL-0040-2500	Hydraulik-Zylinder	1
2	KL-0039-1003	Aufnahmeadapter für Hydraulik-Zylinder	1
<b>Pos.</b>	<b>Artikel Nr.</b>	<b>Bezeichnung</b>	<b>Menge</b>
-	<b>KL-1002-250</b>	<b>Zugvorrichtung ohne Hydraulik-Zylinder</b>	<b>1</b>
<i>bestehend aus:</i>			
-	<b>KL-1002-251</b>	<b>Druckstück- / Hülsen Satz</b>	<b>1</b>
3	KL-0039-1920-1	Zugspindel M20	1
4	KL-0040-3009	Spannmutter	1
<b>Pos.</b>	<b>Artikel Nr.</b>	<b>Bezeichnung</b>	<b>Menge</b>
-	<b>KL-1002-251</b>	<b>Druckstück- / Hülsen Satz</b>	<b>1</b>
<i>bestehend aus:</i>			
5	KL-1011-1001	Stützhülse lang Ø62 mm	1
6	KL-1002-2501	Druckstück Ø40.5 mm	1
7	KL-1002-2502	Druckstück Ø42.3 mm	1

## 9. Umweltschonende Entsorgung

Zugvorrichtung und Verpackungsmaterial gemäß gesetzlicher Vorgaben umweltgerecht entsorgen.