

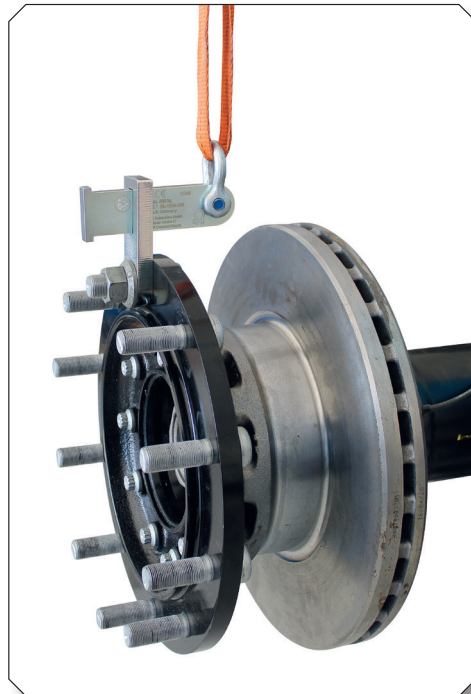


KL-1029-300

Radnaben-Hebewerkzeug NFZ



Betriebsanleitung (Original) **DE**
⚠ Vor Verwendung, lesen und verstehen!



www.gedore-automotive.com



GEDORE Automotive GmbH

Breslauer Straße 41
78166 - Donaueschingen
Postfach 1329
78154 Donaueschingen - GERMANY

☎ +49 (0) 771 / 8 32 23-0
☎ +49 (0) 771 / 8 32 23-90
✉ info.gam@gedore.com
🌐 gedore-automotive.com

GEDORE TOOLS, INC.

Only for USA, Canada & Mexico / Sólo para EE.UU., Canadá y México
Seulement pour les USA, le Canada et le Mexique
7187 Bryhawke Circle, Suite 700
North Charleston, SC 29418, USA

☎ +1-843 / 225 50 15
☎ +1-843 / 225 50 20
✉ info@gedoretools.com
🌐 gedore.com

Version 11/2022

1029-300_DE221009.indd



DEUTSCH

DE

Herstelleradresse

GEDORE Automotive GmbH

Breslauer Straße 41 // 78166 Donaueschingen - GERMANY

☎ +49 (0)771/83223-71 // ✉ info.gam@gedore.com

Impressum

Im Zuge der Verbesserung und Anpassung an den Stand der Technik behalten wir uns Änderungen im Hinblick auf Aussehen, Abmessungen, Gewichte und Eigenschaften sowie Leistungen vor.

Damit ist kein Anspruch auf Korrektur oder Nachlieferung bereits gelieferter Produkte verbunden. Streichungen können jederzeit vorgenommen werden, ohne dass ein rechtlicher Anspruch entsteht.

Alle Hinweise zur Benutzung und Sicherheit sind unverbindlich. Sie ersetzen keinesfalls irgendwelche Gesetzlichen oder Berufsgenossenschaftlichen Vorschriften.

Für Druckfehler übernehmen wir keine Haftung.

Ein Nachdruck, auch auszugsweise, bedarf der vorherigen schriftlichen Zustimmung durch die **GEDORE Automotive GmbH**.

Alle Rechte weltweit vorbehalten. © Copyright by **GEDORE Automotive GmbH**, Donaueschingen (GERMANY)

Wir verweisen auf unsere Allgemeinen Geschäftsbedingungen,
ersichtlich im Impressum unter:

www.gedore-automotive.com



Inhaltsverzeichnis

| | |
|---|-----------|
| 1. ZU IHRER SICHERHEIT | 4 |
| 1.1 Zielgruppe | 4 |
| 1.2 Pflichten des Eigentümers..... | 4 |
| 1.3 Bestimmungsgemäße Verwendung..... | 4 |
| 1.4 Vernünftigerweise vorhersehbare Fehlanwendung | 4 |
| 1.5 Arbeitsumgebung..... | 4 |
| 1.6 Persönliche Schutzausrüstung | 5 |
| 1.7 Kennzeichnung der Warnhinweise | 5 |
| 1.8 Grundlegende Warnhinweise | 5 |
| 1.9 Grundlegende Sicherheitsvorkehrungen | 6 |
| 2. PRODUKTBESCHREIBUNG | 7 |
| 2.1 KL-1029-300 - Radnaben-Hebewerkzeug NFZ | 7 |
| 2.2 Lieferumfang / Einzelteilübersicht | 7 |
| 2.3 Technische Daten | 7 |
| 3. VORBEREITUNG | 7 |
| 3.1 Lieferumfang prüfen | 8 |
| 3.2 Werkzeug vorbereiten..... | 8 |
| 3.3 Fahrzeug vorbereiten | 8 |
| 4. ANWENDUNGSBEISPIEL | 8 |
| 5. PFLEGE UND AUFBEWAHRUNG | 9 |
| 6. INSTANDSETZUNG | 9 |
| 7. UMWELTSCHONENDE ENTSORGUNG | 9 |
| 8. EG KONFORMITÄTSERKLÄRUNG / UK DECLARATION OF CONFORMITY | 10 |

1. ZU IHRER SICHERHEIT



Lesen und verstehen Sie diese Betriebsanleitung **vor der Verwendung** des Hebewerkzeuges (*Radnaben-Hebewerkzeug NFZ*) und beachten Sie alle Sicherheits- sowie Warnhinweise! Eine Fehlanwendung kann zum **TOD** oder zu **SCHWEREN VERLETZUNGEN** führen! Die Betriebsanleitung ist Bestandteil des Hebewerkzeuges, bewahren Sie diese an einem sicheren Ort für eine spätere Verwendung auf und geben Sie diese immer an nachfolgende Nutzer des Hebewerkzeuges weiter! Das Hebewerkzeug entspricht den anerkannten Regeln der Technik, sowie den einschlägigen Sicherheitsbestimmungen!

1.1 Zielgruppe

Diese Betriebsanleitung richtet sich **ausschließlich** an ausgebildete Fachkräfte in KFZ-Fachwerkstätten!

Das Hebewerkzeug **darf nur** in KFZ-Fachwerkstätten von ausgebildeten Fachkräften, welche mit den grundlegenden Vorschriften über Arbeitssicherheit und Unfallverhütung vertraut sind, verwendet werden!

➤ Erlauben Sie **niemals** unbefugten, unerfahrenen und minderjährigen Personen sowie Kindern, oder Personen mit eingeschränkten physischen, sensorischen und geistigen Fähigkeiten, das Hebewerkzeug zu verwenden!

1.2 Pflichten des Eigentümers

Arbeitgeber sind laut Betriebssicherheitsverordnung (*BetrSichV*) verpflichtet, seinen Mitarbeitern sichere Arbeitsmittel nach den anerkannten Regeln der Technik sowie den einschlägigen Sicherheitsbestimmungen bereitzustellen!

➤ Der Eigentümer des Hebewerkzeuges **muss** sicherstellen, dass **ausschließlich** ausgebildete Fachkräfte in KFZ-Fachwerkstätten das Hebewerkzeug verwenden!

➤ Der Eigentümer des Hebewerkzeuges **muss** sicherstellen, dass dem Nutzer die Betriebsanleitung zur Verfügung steht und er diese vollständig gelesen und verstanden hat, **bevor** er das Hebewerkzeug verwendet!

➤ Der Eigentümer des Hebewerkzeuges **muss** sicherstellen, dass der Nutzer mit den grundlegenden Vorschriften über Arbeitssicherheit und Unfallverhütung vertraut ist und ihm die persönliche Schutzausrüstung zur Verfügung steht!

1.3 Bestimmungsgemäße Verwendung

Das Radnaben-Hebewerkzeug ...

➤ **darf nur** zum Heben von Radnaben an Nutzfahrzeugen-, Trailer- und Anhängerachsen verwendet werden!

➤ **darf nur** bis zu einer **max. Belastung von 300 Kilogramm** verwendet werden!

➤ **darf nur** in Verbindung mit einem ausreichend in der Traglast dimensionierten Werkstattkran mit Hebegerüst oder Kette verwendet werden!

➤ **darf nur** mit GEDORE Automotive Original-Ersatz und Zubehörteilen verwendet werden!

➤ **darf nur** in der Weise wie es in dieser Betriebsanleitung beschrieben wird verwendet werden!

⚠ Jede andere Verwendung kann zum **TOD** oder zu **SCHWEREN VERLETZUNGEN** führen!

1.4 Vernünftigerweise vorhersehbare Fehlanwendung

Das Radnaben-Hebewerkzeug ...

➤ **darf niemals** zum Anheben einer Achse oder eines Fahrzeuges verwendet werden!

➤ **darf niemals** für andere Zwecke als bestimmungsgemäß vorgesehen verwendet werden!

➤ **darf niemals** mit einer überbrückten, veränderten oder entfernten Sicherheitseinrichtung verwendet werden!

➤ **darf niemals** eigenmächtig verändert, umgebaut oder zweckentfremdet werden!

⚠ Verwenden Sie das Hebewerkzeug **immer** bestimmungsgemäß, jede andere Verwendung kann zum **TOD** oder zu **SCHWEREN VERLETZUNGEN** führen!

1.5 Arbeitsumgebung

Verwenden Sie zu Ihrer Sicherheit das Hebewerkzeug **ausschließlich** in einem sicheren Arbeitsumfeld.

➤ Der Arbeitsplatz **muss** sauber und aufgeräumt sein.

➤ Der Arbeitsplatz **muss** ausreichend groß und beleuchtet sein.

➤ Der Arbeitsplatz **muss** einen tragfähigen und rutschfesten Untergrund besitzen.

➤ Der Arbeitsplatz **muss** abgesichert sein, gegen den Zugang unbefugter Personen.

➤ Der Arbeitsplatz **muss** eine Raumtemperatur im Bereich zwischen -10°C bis +40°C aufweisen.

1.6 Persönliche Schutzausrüstung

Tragen Sie zu Ihrer Sicherheit bei der Verwendung des Hebwerkzeuges, **immer** die persönliche Schutzausrüstung! Das Hebwerkzeug kann mechanische Gefahren wie Quetschungen, Schnitt- und Stoßverletzungen hervorrufen.



Tragen Sie **immer AUGENSCHUTZMITTEL** (z.B. DIN EN 166, OSHA 29 CFR 1910.133, ANSI Z87) bei der Verwendung des Hebwerkzeuges, zum Schutz vor umherfliegenden Teilen bzw. Partikeln!

Bei der Verwendung des Hebwerkzeuges können umherfliegende Teile bzw. Partikel, **SCHWERE VERLETZUNGEN** Ihrer **Augen** verursachen!



Tragen Sie **immer SCHUTZHANDSCHUHE** (z.B. DIN EN 388, OSHA 29 CFR 1910.138, ANSI 105) bei der Verwendung des Hebwerkzeuges, zum Schutz vor scharfen Kanten und Quetschen zwischen Teilen!

Bei der Verwendung des Hebwerkzeuges können scharfe Kanten und Quetschen zwischen Teilen, **SCHWERE VERLETZUNGEN** Ihrer **Hände** verursachen!



Tragen Sie **immer SICHERHEITSSCHUHE** (z.B. DIN EN ISO 20345, OSHA 29 CFR 1910.136, ANSI Z41) bei der Verwendung des Hebwerkzeuges, zum Schutz vor herabfallenden Teilen!

Bei der Verwendung des Hebwerkzeuges können herabfallende Teile **SCHWERE VERLETZUNGEN** Ihrer **Füße und Zehen** verursachen!

1.7 Kennzeichnung der Warnhinweise

Warnhinweise warnen vor möglichen **Gefahren**. Beachten Sie diese **immer** um **TOD** oder **VERLETZUNGEN** zu vermeiden!

| Warnhinweise in dieser Betriebsanleitung sind zur besseren Unterscheidung folgendermaßen klassifiziert: | |
|---|--|
| Warnzeichen | Bedeutung |
| | Hinweis auf eine gefährliche Situation, die, wenn sie nicht vermieden wird, möglicherweise zum TOD oder zu SCHWEREN VERLETZUNGEN führt. |
| | Hinweis auf eine gefährliche Situation, die, wenn sie nicht vermieden wird, möglicherweise zu MITTLEREN oder LEICHTEN VERLETZUNGEN führt. |
| | Hinweis auf eine Situation, die, wenn sie nicht vermieden wird, möglicherweise zur Beschädigung des Werkzeuges oder einer Sache in seiner Umgebung führt. |
| | Hinweis auf wichtige Informationen und nützliche Tipps. |

1.8 Grundlegende Warnhinweise

! WARNUNG - Lebensgefahr durch FEHLANWENDUNG

Das Hebwerkzeug und die Radnabe können durch eine **FEHLANWENDUNG** brechen und herunterfallen oder unkontrolliert umherschwingen. Dies kann zum **TOD** oder zu **SCHWEREN VERLETZUNGEN** führen!

- Lesen und verstehen Sie diese Betriebsanleitung **vor der Verwendung** des Hebwerkzeuges und beachten Sie alle Sicherheits- sowie Warnhinweise für eine **sichere Verwendung**!
- Arbeiten Sie mit dem Hebwerkzeug **immer** unter Beachtung der grundlegenden Vorschriften über Arbeitssicherheit und Unfallverhütung!
- Verwenden Sie das Hebwerkzeug **ausschließlich** wie in dieser Betriebsanleitung beschrieben!
- Verwenden Sie das Hebwerkzeug **nur** mit einem ausreichend in der Traglast dimensionierten Werkstattkran mit Hebegurt oder Kette!
- Beachten Sie fahrzeugspezifische Anwendungsabläufe **immer** im Reparaturleitfaden des Fahrzeugherstellers!
- Beachten Sie **immer** auch die **max. Belastung** und die Sicherheits- sowie Warnhinweise des Werkstattkrans!
- Heben/Senken Sie **niemals** das Fahrzeug über eine weitere Hebeeinrichtung, während Sie das Hebwerkzeug verwenden!
- Verwenden Sie **niemals** das Hebwerkzeug wenn dieses Beschädigungen, lose Teile oder unzulässige Änderungen aufweist!
- Tragen Sie bei der Arbeit **immer** Ihre persönliche Schutzausrüstung (*Schutzbrille, Schutzhandschuhe, Sicherheitsschuhe*)!
- Schlagen Sie **keinesfalls** mit einem Hammer oder Sonstiges auf das Hebwerkzeug!

! WARNUNG - Lebensgefahr durch ÜBERBELASTUNG

Das Hebwerkzeug kann durch eine **ÜBERBELASTUNG** brechen und dadurch die Radnabe herunterfallen. Dies kann zum **TOD** oder zu **SCHWEREN VERLETZUNGEN** führen!

- Überschreiten Sie **niemals** die **maximale Belastung** des Hebwerkzeuges!
- Heben Sie **niemals** eine Achse oder ein Fahrzeug über das Hebwerkzeug an!
- Verwenden Sie **niemals** das Hebwerkzeug wenn dieses Beschädigungen, lose Teile oder unzulässige Änderungen aufweist!
- Tragen Sie bei der Arbeit **immer** Ihre persönliche Schutzausrüstung (*Schutzbrille, Schutzhandschuhe, Sicherheitsschuhe*)!

⚠️ WARNUNG - Lebensgefahr durch HERUNTERFALLEN

Das Hebewerkzeug und die Radnabe können beim Vorbereiten und der Verwendung **HERUNTERFALLEN**. Dies kann zum **TOD** oder zu **SCHWEREN VERLETZUNGEN** führen!

- Achten Sie **grundsätzlich** auf einen sicheren Halt des Hebewerkzeuges an der Radnabe!
- Setzen Sie das Hebewerkzeug **korrekt** wie in dieser Betriebsanleitung beschrieben zusammen und Montieren Sie dieses lagerichtig und sicher an der Radnabe!
- Lassen Sie **niemals** das Hebewerkzeug unbeaufsichtigt im belasteten Zustand an der Radnabe zurück!
- Legen Sie das Hebewerkzeug mit Radnabe **sicher** gegen Herunterfallen ab!
- Führen Sie **alle** Arbeiten mit schweren Teilen **grundsätzlich** mit Hilfe einer zweiten Fachkraft durch!
- Verwenden Sie bei der Montage des Hebewerkzeuges geeignete Befestigungsmittel, welche die Last auch während der Verwendung **sicher** und **zuverlässig** tragen!
- Prüfen Sie vor dem Heben **immer** erst den korrekten und festen Sitz des Hebewerkzeuges an der Radnabe!
- Tragen Sie bei der Arbeit **immer** Ihre persönliche Schutzausrüstung (*Schutzbrille, Schutzhandschuhe, Sicherheitsschuhe*)!

⚠️ ACHTUNG - Risiko von BESCHÄDIGUNGEN

Das Fahrzeug, Hebewerkzeug und die Radnabe können **BESCHÄDIGT** werden.

- Beachten Sie fahrzeugspezifische Anwendungsabläufe **immer** im Reparaturleitfaden des Fahrzeugherstellers.
- Kontrollieren Sie das Hebewerkzeug vor **jeder Verwendung sorgfältig** auf Beschädigungen, lose Teile oder unzulässige Änderungen und verwenden Sie diese **niemals** wenn solche festgestellt wurden!
- Spannen Sie das Hebewerkzeug **niemals** in einen Schraubstock ein.

1.9 Grundlegende Sicherheitsvorkehrungen

Beachten Sie bei der Verwendung des Hebewerkzeuges zu Ihrer Sicherheit **immer** die nachfolgenden Sicherheitsvorkehrungen, um Verletzungen und Sachschäden durch Missbrauch sowie unsicheren Umgang zu vermeiden.

- Lesen und verstehen Sie diese Betriebsanleitung **vor der Verwendung** des Hebewerkzeuges und beachten Sie alle Sicherheits- sowie Warnhinweise für eine **sichere Verwendung**!
- Beachten Sie fahrzeugspezifische Anwendungsabläufe **immer** im Reparaturleitfaden des Fahrzeugherstellers!
- Arbeiten Sie mit dem Hebewerkzeug **immer** unter Beachtung der grundlegenden Vorschriften über Arbeitssicherheit und Unfallverhütung!
- Verwenden Sie **niemals** das Hebewerkzeug, wenn Sie müde sind oder unter Einfluss von Alkohol, Drogen oder Medikamenten stehen!
- Kontrollieren Sie das Hebewerkzeug **vor jeder Verwendung sorgfältig** auf Beschädigungen, lose Teile oder unzulässige Änderungen und verwenden Sie diese **niemals** wenn solche festgestellt wurden!
- Verwenden Sie **ausschließlich GEDORE Automotive** Original-Ersatz und Zubehörteile!
- Sorgen Sie **vor der Verwendung** des Hebewerkzeuges, dass sich **keine** unbefugten Personen im direkten Umfeld aufhalten!
- Beachten Sie bei der Verwendung des Hebewerkzeuges **immer** die **max. Belastung** und überschreiten Sie diese **niemals**!
- Verwenden Sie das Hebewerkzeug **nur** mit einem ausreichend in der Traglast dimensionierten Werkstattkran mit Hebegurt oder Kette!
- Heben und Senken Sie **niemals** das Fahrzeug über eine weitere Hebeeinrichtung, während Sie das Hebewerkzeug am Fahrzeug verwenden. Setzen Sie weitere Hebeeinrichtungen außer Betrieb und Sichern Sie diese gegen unbeabsichtigtes Wiedereinschalten!
- Tragen Sie bei der Arbeit **immer** Ihre persönliche Schutzausrüstung (*Schutzbrille, Schutzhandschuhe, Sicherheitsschuhe*)!
- Unterbrechen Sie **sofort** die Arbeit, wenn Sie sich bei der Verwendung mit dem Hebewerkzeug unsicher sind und nehmen Sie **gegebenenfalls** Kontakt mit der **GEDORE Automotive GmbH** auf!
- Wenn Beschädigungen am Hebewerkzeug festgestellt werden, darf dieses aus Sicherheitsgründen nicht mehr verwendet werden! Eine fachgerechte Überprüfung und Instandsetzung darf nur durch speziell geschultes Fachpersonal bei der **GEDORE Automotive GmbH** durchgeführt werden!
- Verwenden Sie das Hebewerkzeug **immer** bestimmungsgemäß, bei Missachtung erlischt jeglicher Garantieanspruch und die Haltbarkeit kann stark herabgesetzt werden!

2. PRODUKTBESCHREIBUNG

2.1 KL-1029-300 - Radnaben-Hebewerkzeug NFZ

Universell passend für Nutzfahrzeuge, Trailer und Anhänger.

Das Radnaben-Hebewerkzeug ermöglicht mit Hilfe eines Werkstattkrans ein einfaches und rückschonendes Heben von schwergewichtigen Radnaben an Nutzfahrzeugen-, Trailer- und Anhängerachsen, ohne die Zuhilfenahme einer zweiten Person.

Dabei lässt sich das Hebewerkzeug stufenlos verstellen um die Radnabe exakt in Waage zu halten. Vorteilhaft z.B. bei der De- und Montage der Radnabe sowie beim Bremsscheibenwechsel.



2.2 Lieferumfang / Einzelteilübersicht

| Pos. | Artikel-Nr. | Beschreibung | Mg. |
|------|--------------|----------------|-----|
| A | KL-1029-3003 | Schäkel | 1 |
| B | KL-1029-3002 | Aufnahmeplatte | 1 |
| C | KL-1029-3001 | Grundplatte | 1 |

2.3 Technische Daten

Maximale Belastung: 300 kg
 Max. Radbolzen-Ø: 22 mm
 Gewicht: 1,1 kg

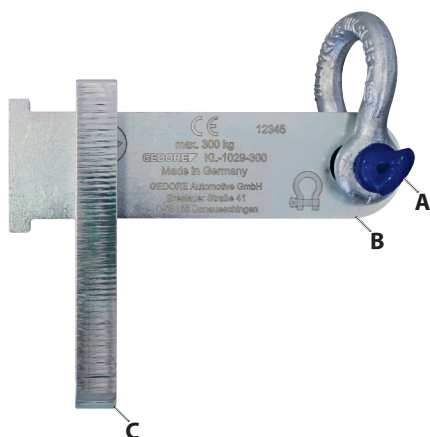
3. VORBEREITUNG

⚠️ WARNUNG

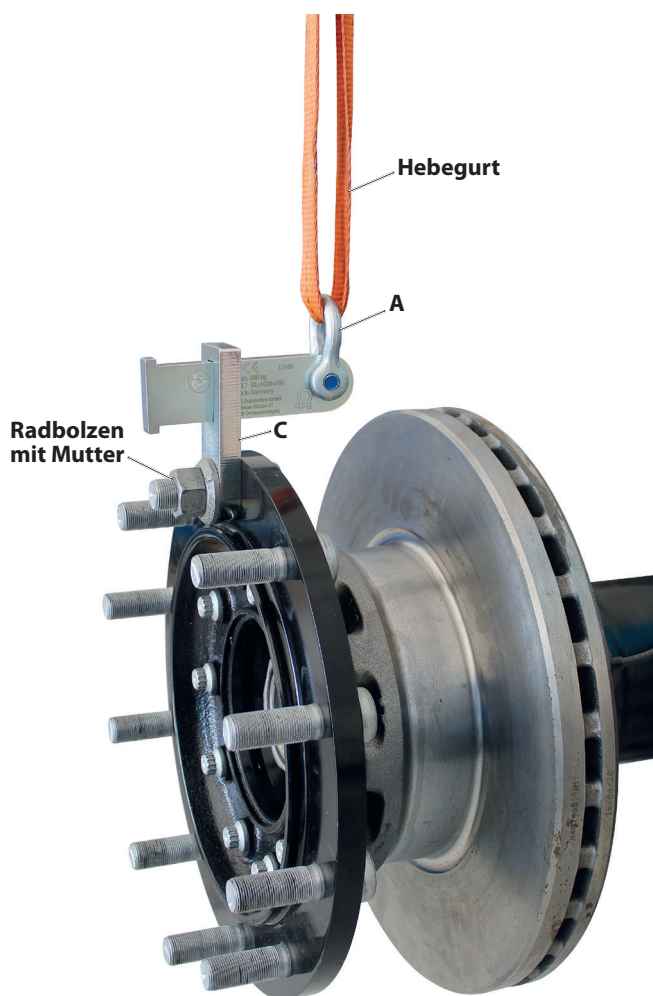
Das Hebewerkzeug kann durch eine **Fehlanwendung** bzw. **Überbelastung** brechen und dadurch zusammen mit der Radnabe herunterfallen. Dies kann zum **TOD** oder zu **SCHWEREN VERLETZUNGEN** führen!

- Lesen und verstehen Sie **vor der Verwendung** des Hebewerkzeuges **alle** unter **Kapitel 1.** aufgeführten Sicherheits- sowie Warnhinweise und **beachten** Sie diese **immer** für eine **sichere Verwendung**!
- Verwenden Sie das Hebewerkzeug **bestimmungsgemäß** und führen Sie Wartungs- und Reparaturarbeiten **immer** auch unter Beachtung der Vorschriften zur Arbeitssicherheit und Unfallverhütung sowie der Anweisungen des Fahrzeugherstellers durch!
- Kontrollieren Sie das Hebewerkzeug vor **jeder** Verwendung **sorgfältig** auf Beschädigungen, lose Teile oder unzulässige Änderungen und verwenden Sie dieses **niemals** wenn solche festgestellt wurden!
- Tragen Sie bei der Arbeit **immer** Ihre persönliche Schutzausrüstung (z.B. Schutzbrille, Schutzhandschuhe, Sicherheitsschuhe)!

☞ 1: Hebewerkzeug vorbereiten.



☞ 2: Hebewerkzeug an der Radnabe verschrauben.



3.1 Lieferumfang prüfen

Bevor Sie das Hebewerkzeug verwenden, überprüfen Sie, ob alle zum Lieferumfang gehörenden Teile vorhanden sind (*siehe Kapitel 2.*) und befolgen Sie die nachfolgenden Anweisungen.

3.2 Werkzeug vorbereiten

⚠ WARNUNG

Das Hebewerkzeug mit Radnabe kann durch eine fehlerhafte Montage herunterfallen. Dies kann zu **SCHWEREN VERLETZUNGEN** führen!

- Setzen Sie den Schäkel **ausschließlich** in die entsprechend durch Symbol gekennzeichnete Bohrung ein!
- Schrauben Sie den Sicherungsbolzen am Schäkel [A] **immer** vollständig und sicher ein!

1. Stellen Sie das Hebewerkzeug wie in ☞1 gezeigt, entsprechend zusammen.

3.3 Fahrzeug vorbereiten

1. Heben Sie das Fahrzeug sicher an und bereiten Sie alle erforderlichen Teile nach Herstellervorgaben für die nachfolgenden Arbeiten vor.

4. ANWENDUNGSBEISPIEL

Dieses Anwendungsbeispiel beschreibt das Heben einer Radnabe mit Bremsscheibe in Verbindung mit einem Werkstattkran und Hebegurt an einer Nutzfahrzeugachse.

⚠ WARNUNG

Das Hebewerkzeug und die Radnabe können durch eine fehlerhafte Montage herunterfallen. Dies kann zum **TOD** oder zu **SCHWEREN VERLETZUNGEN** führen!

- Befestigen Sie das Hebewerkzeug ausschließlich über die Radbolzen der Radnabe!

1. Verschrauben Sie das Hebewerkzeug lagerichtig wie in ☞2 gezeigt, über die Grundplatte [C] an einem der Radbolzen an der Radnabe.

① Radmutter mit min. 25 Nm festdrehen.

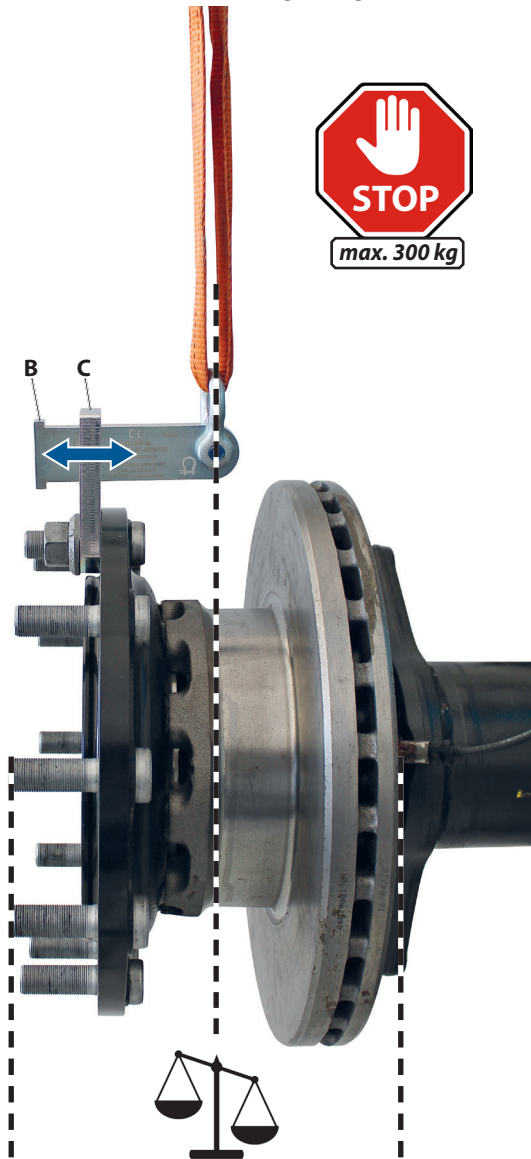
⚠ WARNUNG

Das Hebewerkzeug mit Radnabe kann durch die Verwendung eines ungeeigneten Motorkrans mit Hebegurt oder Kette herunterfallen. Dies kann zum **TOD** oder zu **SCHWEREN VERLETZUNGEN** führen!

- Verwenden Sie das Hebewerkzeug **immer** mit einem ausreichend in der Traglast dimensionierten Werkstattkran mit Hebegurt oder Kette!
- Heben und Senken Sie niemals das Fahrzeug über eine weitere Hebeeinrichtung, während Sie das Hebewerkzeug am Fahrzeug verwenden!

2. Hängen Sie das Hebewerkzeug über den Schäkel [A] sicher an einem Werkstattkran mit Hilfe eines Hebegurtes oder einer Kette auf.

4: Radnabe mit Bremsscheibe in Waage bringen und anheben.



! WARNUNG

Das Hebewerkzeug kann durch eine Überbelastung brechen und mit der Radnabe herunterfallen. Die Radnabe kann durch eine Fehlanwendung des Hebewerkzeuges unkontrolliert umherswingen. Dies kann zum **TOD** oder zu **SCHWEREN VERLETZUNGEN** führen!

- Bringen Sie die Radnabe **vor** dem Anheben über das Hebewerkzeug in Waage!
- Überschreiten Sie **niemals** die max. Belastung der Hebewerkzeuges von 300 kg!
- Heben Sie **niemals** eine Achse oder ein Fahrzeug über das Hebewerkzeug an!
- Beachten Sie **immer** auch die max. Traglast und Sicherheits- sowie Warnhinweise des Werkstattkrans mit Hebegurt oder Kette!
- Heben und Senken Sie **niemals** das Fahrzeug über eine weitere Hebeeinrichtung, während Sie das Hebewerkzeug am Fahrzeug verwenden. Setzen Sie weitere Hebeeinrichtungen außer Betrieb und Sichern Sie diese gegen unbeabsichtigtes Wiedereinschalten!
- Tragen Sie bei der Arbeit **immer** Ihre persönliche Schutzausrüstung (Schutzbrille, Schutzhandschuhe, Sicherheitsschuhe)!

3. Um die Radnabe mit Bremsscheibe beim Anheben in Waage zu halten muss das Hebewerkzeug zunächst ausgemittelt werden.

Verschieben sie dazu die Aufnahmeplatte [B] entsprechend zur Grundplatte [C] wie in **4** gezeigt und heben Sie nachfolgend die Radnabe leicht an.

i Sollte die Radnabe mit Bremsscheibe beim Anheben nicht in Waage sein, senken Sie diese nochmals ab und mitteln erneut aus.

4. Führen Sie die weiteren Arbeiten am Fahrzeug nach Herstellervorgaben durch.

5. PFLEGE UND AUFBEWAHRUNG

! ACHTUNG

Eine unsachgemäße Pflege und Aufbewahrung kann zu Beschädigungen am Hebewerkzeug führen. Tauchen Sie dieses deshalb **niemals** in Wasser, Lösungsmittel oder sonstige Reinigungsflüssigkeiten. Reinigen Sie nach dem Gebrauch alle Teile **ausschließlich** mit einem trockenen und sauberen Putztuch und reiben Sie zum Schutz vor Korrosion alle Metallteile mit einem Werkzeugpflege-Öl bzw. Wachs ein. Bewahren Sie das Hebewerkzeug und die Betriebsanleitung an einem trockenen und sauberen Ort auf.

6. INSTANDSETZUNG

! WARNUNG

Wenn Beschädigungen am Hebewerkzeug festgestellt werden, darf dieses aus Sicherheitsgründen nicht mehr verwendet werden! Eine fachgerechte Überprüfung und Instandsetzung darf nur durch speziell geschultes Fachpersonal bei der **GEDORE Automotive GmbH** durchgeführt werden. Eine unsachgemäße Instandsetzung kann zum **TOD** oder zu **SCHWEREN VERLETZUNGEN** führen.

7. UMWELTSCHONENDE ENTSORGUNG

Entsorgen Sie das Hebewerkzeug und Verpackungsmaterial umweltgerecht, gemäß der gesetzlichen Vorgaben. Erkundigen Sie sich gegebenenfalls bei Ihrer örtlichen Behörde nach umweltfreundlichen Entsorgungsmöglichkeiten.

8. EG KONFORMITÄTSERKLÄRUNG / UK DECLARATION OF CONFORMITY

EG KONFORMITÄTSERKLÄRUNG (Original EG Konformitätserklärung)

im Sinne der EG-Richtlinie 2006/42/EG, Anhang II A

Name und Anschrift des Herstellers

GEDORE Automotive GmbH
Breslauer Straße 41
78166 Donaueschingen, GERMANY

Hiermit erklären wir, dass das nachstehend beschriebene Produkt

Bezeichnung: Radnaben-Hebewerkzeug NFZ

Serie / Typ: KL-1029-300

allen einschlägigen Bestimmungen der *Maschinenrichtlinie 2006/42/EG* entspricht.

Die Erklärung verliert ihre Gültigkeit, wenn das Produkt ohne unsere Zustimmung umgebaut oder verändert wird.

Angewandte, harmonisierte EN-Normen:

DIN EN ISO 12100:2011-03 - *Sicherheit von Maschinen - Allgemeine Gestaltungsleitsätze - Risikobeurteilung und Risikominderung*
DIN EN 1494:2009-05 - *Fahrbare oder ortsveränderliche Hubgeräte und verwandte Einrichtungen*
EN 13155:2003+A2:2009 - *Krane - Sicherheit - Lose Lastaufnahmemittel*

Sonstige angewandte, nationale technische Normen und Spezifikationen:

DIN EN IEC/IEEE 82079-1:2021-09 - *Erstellung von Gebrauchsanleitungen für Produkte - Grundsätze und allgemeine Anforderungen*
DGUV Regel GS-OA 14 - *Grundsätze für die Prüfung und Zertifizierung von Fahrzeug-Instandhaltungs- und Fahrzeugprüfmaschinen und -geräten*
DGUV Regel 109-009 - *Fahrzeug-Instandhaltung*

Bevollmächtigter der Firma GEDORE Automotive GmbH für die Zusammenstellung aller technischen Unterlagen:

Leitung der Produktentwicklung, Breslauer Straße 41, 78166 Donaueschingen, GERMANY

Donaueschingen, den 26.10.2022



i.V. Michael Wehler, Head of Global Business Development, GEDORE Automotive GmbH

UK DECLARATION OF CONFORMITY (Original UK Declaration of conformity)

in terms of The Supply of Machinery (Safety) Regulations 2008, Annex II 1A

Name and address of manufacturer

GEDORE Automotive GmbH
Breslauer Straße 41
78166 Donaueschingen, GERMANY

We hereby declare that the product described below

Designation: Wheel Hub Lifting Tool for Commercial Vehicles

Series / Type: KL-1029-300

conforms to all relevant provisions of the Supply of Machinery (Safety) Regulations 2008.

The declaration loses its validity if the product is converted or modified without our consent.

Designated (GB) or harmonised (NI) standards applied:

EN ISO 12100:2010 - *Safety of machinery - General principles for design - Risk assessment and risk reduction*
EN 1494:2000+A1:2008 - *Mobile or movable jacks and associated lifting equipment*
EN 13155:2003+A2:2009 - *Crane - Safety - Non-fixed load lifting attachments*

Other technical standards and specifications applied:

EN IEC/IEEE 82079-1:2020 - *Preparation of information for use (instructions for use) of products - Part 1: Principles and general requirements*

Authorised representative for compiling the technical documents:

GEDORE Torque Ltd. / Tannery Ln, Gosden Common / Guildford GU5 0AJ, United Kingdom

Donaueschingen, 26 October 2022



ppa. Michael Wehler, Head of Global Business Development, GEDORE Automotive GmbH



Horizontal lines for writing.

GEDORE-Werkzeugfabrik GmbH & Co. KG

Remscheider Straße 149
42899 - Remscheid
Postfach 120361
47873 Remscheid
GERMANY

Vertrieb DEUTSCHLAND

☎ +49 (0) 2191 / 596-0
☎ +49 (0) 2191 / 596-230
✉ info@gedore.com
🌐 www.gedore.com

Sales INTERNATIONAL

☎ +49 (0) 2191 / 596-910
☎ +49 (0) 2191 / 596-911
✉ info@gedore.com
🌐 www.gedore.com

GEDORE TOOLS, INC.

Only for USA, Canada & Mexico
Sólo para EE.UU., Canadá y México
Seulement pour les USA, le Canada et le Mexique
7187 Bryhawke Circle, Suite 700, North Charleston, SC 29418, USA

☎ +1-843 / 225 50 15
☎ +1-843 / 225 50 20
✉ info@gedoretools.com
🌐 www.gedoretools.com

Worldwide GEDORE service centers and offices are listed on the Internet at: www.gedore.com

GEDORE Automotive GmbH

Breslauer Straße 41
78166 - Donaueschingen
Postfach 1329
78154 Donaueschingen
GERMANY

Vertrieb DEUTSCHLAND

☎ +49 (0) 771 / 8 32 23-0
☎ +49 (0) 771 / 8 32 23-90
✉ info.gam@gedore.com
🌐 gedore-automotive.com



www.gedore-automotive.com