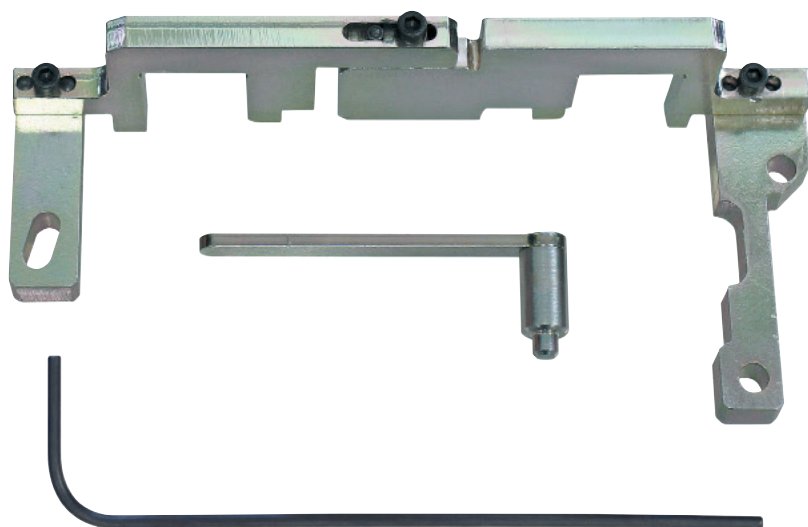




## KL-1380-753 KB Arretierwerkzeug-Satz, PSA

Produktinformation (Original) DE  
! Vor Verwendung, lesen und verstehen!



[www.gedore-automotive.com](http://www.gedore-automotive.com)



### GEDORE Automotive GmbH

Breslauer Straße 41  
78166 - Donaueschingen  
Postfach 1329  
78154 Donaueschingen - GERMANY

+49 (0) 771 / 8 32 23-0  
+49 (0) 771 / 8 32 23-90  
info.gam@gedore.com  
gedore-automotive.com

### GEDORE TOOLS, INC.

Only for USA, Canada & Mexico / Sólo para EE.UU., Canadá y México  
Seulement pour les USA, le Canada et le Mexique  
7187 Bryhawke Circle, Suite 700  
North Charleston, SC 29418, USA

+1-843 / 225 50 15  
+1-843 / 225 50 20  
info@gedoretools.com  
gedore.com

Version 1 - 11/2021

1380-753KB\_DE200701.indd

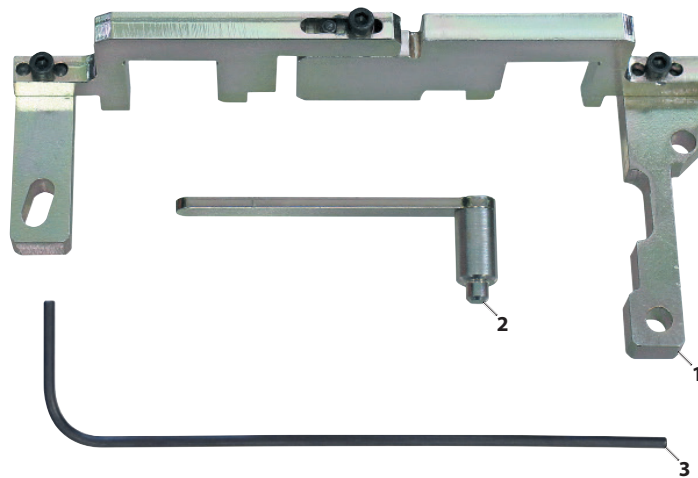
## Produktbeschreibung

### KL-1380-753 - Arretierwerkzeug-Satz, PSA

Passend für Citroën, Peugeot, Opel 1.0 und 1.2 (3-Zylinder) Benzin Motoren eingebaut bei z.B. Citroën C1 II, C3 III, C4 Cactus, C4II, DS4, DS3, C-Elysee; Peugeot 108, 208, 301, 308, 308 II, 2008 und Opel Crossland X, Grandland X. (Motorcode: EB0 [ZMZ], EB2 [HMT], EB2 [HMW], EB2 [HMZ], EB2D [HMT], EB2DT [HNZ], EB2DTS [HNY], EB2F [HMZ], EBF2 [HMZ])

**Alternativ Werkzeug:** Peugeot + Citroën 0109-2, 0109-2A, 0109-2B, 0188-Q1, 0197-N; Opel EN-52127-1, EN-52127-2

Zum Arretieren der Nockenwellen, Kurbelwelle und Keilrippenriemen-Spannvorrichtung. Erforderlich beim Zahnriemenwechsel oder der Motorreparatur.



### Lieferumfang/Ersatzteile:

| Pos. | Artikel-Nr.    | Beschreibung                      | Mg. | OEM Alternativ-Nr.              |
|------|----------------|-----------------------------------|-----|---------------------------------|
| 1    | KL-1380-7531 A | Arretierplatte NW                 | 1   | 0109-2A // 0109-2* <sup>1</sup> |
| 2    | KL-1380-7532   | Arretierdorn Ø 14 / 7,7 mm        | 1   | 0109-2B // 0109-2* <sup>1</sup> |
| 3    | KL-1380-2603   | Arretierstift Ø 4 mm, abgewinkelt | 1   | 0188-Q1                         |
| -    | KL-1380-7539   | Kunststoffkoffer                  | 1   |                                 |

\*<sup>1</sup> 0109-2 bestehend aus: KL-1380-7531 A + KL-1380-7532

### Technische Daten:

Gewicht: ..... 1,8 kg

## ⚠ Sicherheitshinweise und Vorschriften

- Lesen und verstehen Sie **vor der Verwendung** des Spezialwerkzeuges **alle** Sicherheitshinweise und **beachten** Sie diese für eine **sichere Verwendung**!
- Verwenden Sie das Spezialwerkzeug **bestimmungsgemäß** und führen Sie Wartungs- und Reparaturarbeiten **immer** auch unter Beachtung der Vorschriften zur Arbeitssicherheit und Unfallverhütung sowie der Anweisungen des Fahrzeugherstellers durch!
- Kontrollieren Sie das Spezialwerkzeug vor **jeder** Verwendung **sorgfältig** auf Beschädigungen, lose Teile oder unzulässige Änderungen und verwenden Sie dieses **niemals** wenn solche festgestellt wurden!
- Tragen Sie bei der Arbeit **immer** Ihre persönliche Schutzausrüstung (z.B. Schutzbrille, Schutzhandschuhe, Sicherheitsschuhe)!