

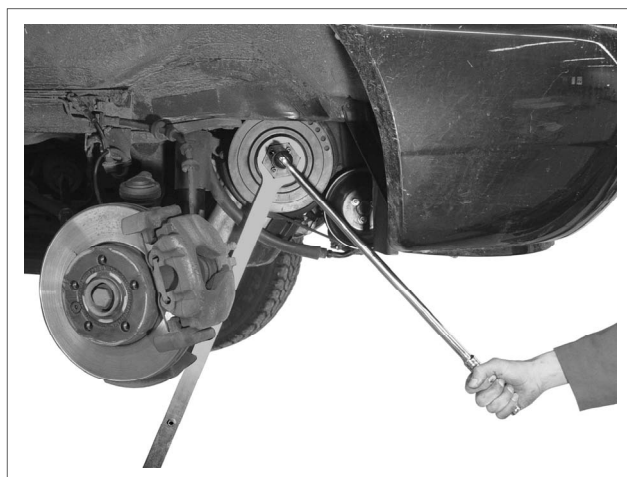
GEDORE

WERKZEUGE FÜRS LEBEN

Gelenkgriff 1/2", 620 mm



KL-4007-311



4007-311d170405.docx

GEDORE Automotive GmbH

Breslauer Straße 41
78166 Donaueschingen

Postfach 1329
78154 Donaueschingen - GERMANY

Tel.: +49 (0) 771 / 8 32 23-0
Fax: +49 (0) 771 / 8 32 23-90

E-Mail: info@gedore-automotive.com
Internet: www.gedore.com

KL-4007-311



KL-4007-311 - Gelenkgriff 1/2", 620 mm

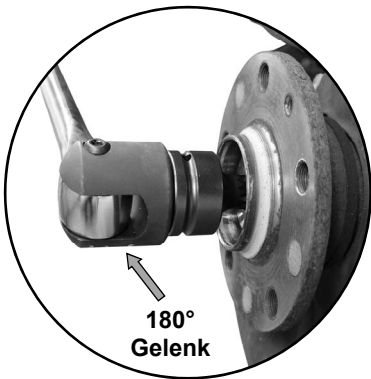
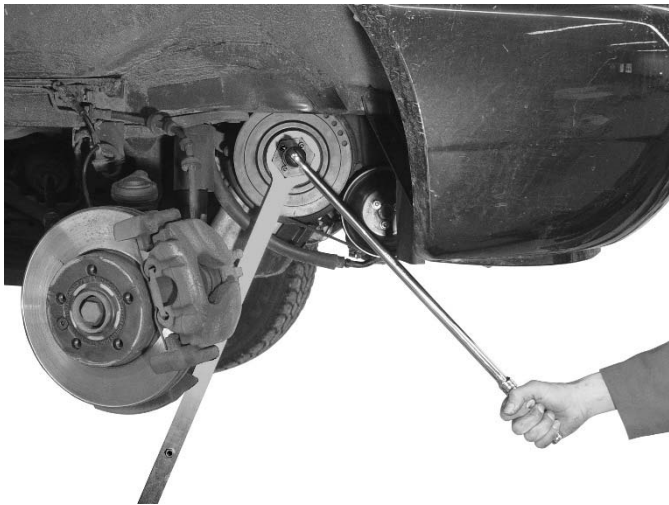
Extra lange Ausführung (620 mm) mit 180° Gelenk.

Geeignet für sehr festsitzende Schrauben.

Technische Daten

Antrieb: 1/2"
Länge ges.: 620 mm
Belastung max.: 512 Nm

Anwendungsbeispiel:



! Vorschriften und Hinweise

- Vor Inbetriebnahme durch Sichtprüfung überzeugen, dass das Werkzeug keine Beschädigungen aufweist.
- Arbeiten an Fahrzeugachsen nur durch Fachpersonal unter Beachtung der Hinweise, Vorschriften und Sicherheitsvorschriften des Fahrzeugherstellers durchführen!
- Für alle Arbeiten am Fahrzeug gelten nur die vom Fahrzeughersteller vorgegebenen Daten.