

GEDORE

WERKZEUGE FÜRS LEBEN

Haltevorrichtungssatz



KL-0680-25 A



6d090353_g.docx

GEDORE Automotive GmbH

Breslauer Straße 41
78166 Donaueschingen

Postfach 1329
78154 Donaueschingen - GERMANY

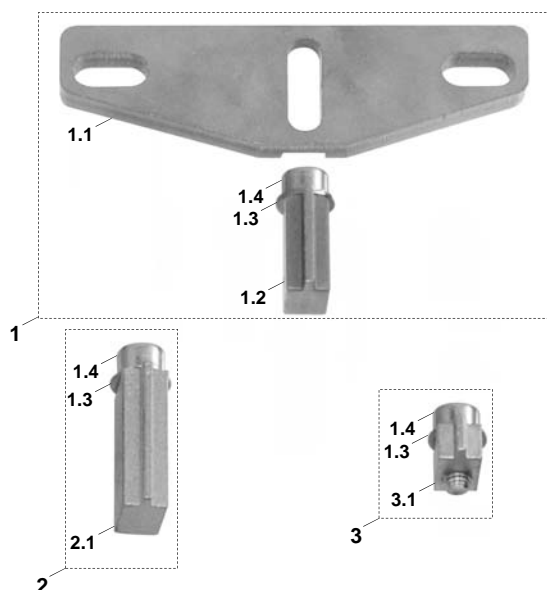
Tel.: +49 (0) 771 / 8 32 23-0
Fax: +49 (0) 771 / 8 32 23-90

E-Mail: info@gedore-automotive.com
Internet: www.gedore-automotive.com

KL-0680-25 A



Lieferumfang: KL-0680-25 A



Vorschriften und Hinweise

- Motor nicht starten, wenn der Arretier-Werkzeugsatz **KL-0680-25 A** noch montiert ist.
- Arbeiten an Motoren nur durch Fachpersonal unter Beachtung der Hinweise, Vorschriften und Sicherheitsvorschriften des Fahrzeugherstellers durchführen.
- Für alle Arbeiten am Fahrzeug gelten nur die vom Fahrzeughersteller vorgegebenen Daten.
- Alle angegebenen fahrzeugspezifischen Daten erfolgen unter Vorbehalt.

KL-0680-25 A - Haltevorrichtungssatz

Passend für Ford 1,6 Ti-VCT Doppelnockenwellen Duratec Benzin Motoren und 1,8 TDi / TDdi / TDCi sowie 2,0 TDCi Diesel Motoren z.B. Ford Fiesta/Courier, Focus/C-Max, Tourneo Connect, Mondeo, S-Max, Galaxy und Transit Connect.

Anwendungsbereich

Zum Gegenhalten des Schwungrades beim Lösen und Festziehen der Kurbelwellenriemenscheiben-Befestigungsschrauben und zum Arretieren bzw. Positionieren der Kurbelwelle beim Zahnriemen-Wechsel oder bei der Motorreparatur.

Vorteile

- Sichere und genaue Positionierung der Kurbelwelle.
- Hohe Zeitersparnis.
- Alle Einzelteile als Ersatzteile erhältlich.

Lieferumfang

Pos.	Artikel Nr.	Bezeichnung	Menge
	KL-0680-25 A	Haltevorrichtungssatz für Kurbelwelle Ford	1
<i>bestehend aus:</i>			
1	KL-0680-1058 A	Haltevorrichtung für Schwungrad mit Adapter 1.8 Diesel	1
2	KL-0680-2502 A	Adapter 1.6 Ti-VCT	1
3	KL-0680-2501 A	Adapter 2.0 TDCi	1

Pos.	Artikel Nr.	Bezeichnung	Menge
1	KL-0680-1058 A	Haltevorrichtung für Schwungrad mit Adapter 1.8 Diesel	1
<i>bestehend aus:</i>			
1.1	KL-0680-1058-1	Grundplatte	1
1.2	KL-0680-1058-2	Adapter 1.8 D	1
1.3	KL-0035-0004	U-Scheibe Ø8	1
1.4	KL-1615-1128	Zylinderschraube M8 x 16	1

Pos.	Artikel Nr.	Bezeichnung	Menge
2	KL-0680-2502 A	Adapter 1.6 Ti-VCT	1
<i>bestehend aus:</i>			
2.1	KL-0680-2502-1	Adapter 1.6 Ti-VCT	1
1.3	KL-0035-0004	U-Scheibe Ø8	1
1.4	KL-1615-1128	Zylinderschraube M8 x 16	1

Pos.	Artikel Nr.	Bezeichnung	Menge
3	KL-0680-2501 A	Adapter 2.0 TDCi	1
<i>bestehend aus:</i>			
3.1	KL-0680-2501-1	Adapter 2.0 TDCi	1
1.3	KL-0035-0004	U-Scheibe Ø8	1
1.4	KL-1615-1128	Zylinderschraube M8 x 16	1