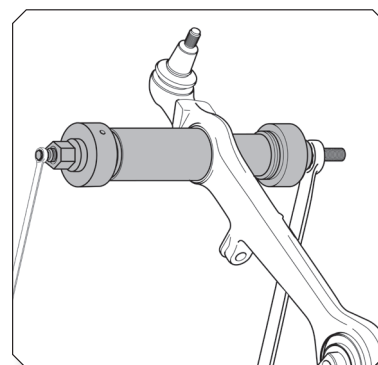


## KL-0039-..Silentlager

Universal Silent-/Gelenklager-Werkzeug Serie



**GEDORE Automotive GmbH**

Breslauer Straße 41  
78166 - Donaueschingen  
Postfach 1329

78154 Donaueschingen - GERMANY

☎ +49 (0) 771 / 8 32 23-0

☎ +49 (0) 771 / 8 32 23-90

✉ info.gam@gedore.com

🌐 www.gedore-automotive.com



[www.gedore-automotive.com](http://www.gedore-automotive.com)



03/2024

KL-0039-..Silentlager (DE240306).indd

**DEUTSCH****DE**

## Herstelleradresse

### **GEDORE Automotive GmbH**

Breslauer Straße 41 // 78166 Donaueschingen - GERMANY

☎ +49 (0)771/83223-71 // ✉ info.gam@gedore.com

## Impressum

Im Zuge der Verbesserung und Anpassung an den Stand der Technik behalten wir uns Änderungen im Hinblick auf Aussehen, Abmessungen, Gewichte und Eigenschaften sowie Leistungen vor.

Damit ist kein Anspruch auf Korrektur oder Nachlieferung bereits gelieferter Produkte verbunden. Streichungen können jederzeit vorgenommen werden, ohne dass ein rechtlicher Anspruch entsteht.

Alle Hinweise zur Benutzung und Sicherheit sind unverbindlich. Sie ersetzen keinesfalls irgendwelche Gesetzlichen oder Berufsgenossenschaftlichen Vorschriften.

Für Druckfehler übernehmen wir keine Haftung.

Ein Nachdruck, auch auszugsweise, bedarf der vorherigen schriftlichen Zustimmung durch die **GEDORE Automotive GmbH**.

Alle Rechte weltweit vorbehalten. © Copyright by **GEDORE Automotive GmbH**, Donaueschingen (GERMANY)

Wir verweisen auf unsere Allgemeinen Geschäftsbedingungen,  
ersichtlich im Impressum unter:

# [www.gedore-automotive.com](http://www.gedore-automotive.com)



# Inhaltsverzeichnis

<b>1. ZUR SICHERHEIT LESEN UND VERSTEHEN</b> .....	<b>4</b>
1.1 Zielgruppe .....	4
1.2 Pflichten des Eigentümers.....	4
1.3 Bestimmungsgemäße Verwendung.....	4
1.4 Vernünftigerweise vorhersehbare Fehlanwendung .....	4
1.5 Persönliche Schutzausrüstung .....	5
1.6 Kennzeichnung der Warnhinweise .....	5
1.7 Grundlegende Warnhinweise .....	5
1.8 Grundlegende Sicherheitsvorkehrungen .....	6
1.9 Arbeitsumgebung.....	7
1.10 Emissionen .....	7
1.11 Wartungen .....	7
1.12 Problembehandlungen .....	7
<b>2. PRODUKTBESCHREIBUNG</b> .....	<b>8</b>
2.1 KL-0039-.. Silent-/Gelenklager-Werkzeug Serie .....	8
2.2 Lieferumfang / Einzelteilübersicht / Technische Daten .....	10
<b>3. VORBEREITUNG</b> .....	<b>13</b>
3.1 Lieferumfang prüfen .....	13
3.2 Antriebsteile zusammenstellen .....	13
3.3 Fahrzeug vorbereiten.....	14
3.4 Druckhülse und Stützhülse ermitteln .....	14
<b>4. ANWENDUNGSBEISPIELE</b> .....	<b>15</b>
4.1 Aus- und Einpressen mittels <u>Zugspindel</u> .....	16
Silentlager auspressen .....	16
Silentlager einpressen.....	17
4.2 Aus- und Einpressen mittels <u>Pressrahmen</u> .....	18
Silentlager auspressen .....	18
Silentlager einpressen.....	19
4.3 Aus- und Einpressen mittels <u>Standpresse</u> .....	20
Silentlager auspressen .....	20
Silentlager einpressen.....	21
<b>5. PFLEGE UND AUFBEWAHRUNG</b> .....	<b>22</b>
<b>6. INSTANDSETZUNG</b> .....	<b>22</b>
<b>7. SILENT-/GELENKLAGER-WERKZEUGE</b> .....	<b>22</b>
<b>8. UMWELTSCHONENDE ENTSORGUNG</b> .....	<b>23</b>

## 1. ZUR SICHERHEIT LESEN UND VERSTEHEN



Lesen und verstehen Sie diese Betriebsanleitung **vor der Verwendung** des Silent-/Gelenklager-Werkzeuges und beachten Sie alle Sicherheits- sowie Warnhinweise! Eine Fehlanwendung kann zum **TOD** oder zu **SCHWEREN VERLETZUNGEN** führen! Die Betriebsanleitung ist Bestandteil des Silent-/Gelenklager-Werkzeuges, bewahren Sie diese an einem sicheren Ort für eine spätere Verwendung auf und geben Sie diese immer an nachfolgende Nutzer des Silent-/Gelenklager-Werkzeuges weiter! Das Silent-/Gelenklager-Werkzeug entspricht den anerkannten Regeln der Technik, sowie den einschlägigen Sicherheitsbestimmungen!

### 1.1 Zielgruppe

Diese Betriebsanleitung richtet sich **ausschließlich** an ausgebildete Fachkräfte in KFZ-Fachwerkstätten!

Das Silent-/Gelenklager-Werkzeug **darf nur** in KFZ-Fachwerkstätten von ausgebildeten Fachkräften, welche mit den grundlegenden Vorschriften über Arbeitssicherheit und Unfallverhütung vertraut sind, verwendet werden!

➤ Erlauben Sie **niemals** unbefugten, unerfahrenen und minderjährigen Personen sowie Kindern, oder Personen mit eingeschränkten physischen, sensorischen und geistigen Fähigkeiten, das Silent-/Gelenklager-Werkzeug zu verwenden!

### 1.2 Pflichten des Eigentümers

Arbeitgeber sind laut Betriebssicherheitsverordnung (*BetrSichV*) verpflichtet, seinen Mitarbeitern sichere Arbeitsmittel nach den anerkannten Regeln der Technik sowie den einschlägigen Sicherheitsbestimmungen bereitzustellen!

➤ Der Eigentümer des Silent-/Gelenklager-Werkzeuges **muss** sicherstellen, dass **ausschließlich** ausgebildete Fachkräfte in KFZ-Fachwerkstätten das Silent-/Gelenklager-Werkzeug verwenden!

➤ Der Eigentümer des Silent-/Gelenklager-Werkzeuges **muss** sicherstellen, dass dem Nutzer die Betriebsanleitung zur Verfügung steht und er diese vollständig gelesen und verstanden hat, **bevor** er das Silent-/Gelenklager-Werkzeug verwendet!

➤ Der Eigentümer des Silent-/Gelenklager-Werkzeuges **muss** sicherstellen, dass der Nutzer mit den grundlegenden Vorschriften über Arbeitssicherheit und Unfallverhütung vertraut ist und ihm die persönliche Schutzausrüstung zur Verfügung steht!

### 1.3 Bestimmungsgemäße Verwendung

Das Silent-/Gelenklager-Werkzeug ...

➤ **darf nur** zum Aus- und Einpressen von Silent-/Gelenklagern und Traggelenken verwendet werden!

➤ **darf nur** bis zur **max. Belastung der am schwächsten eingesetzten Komponente** verwendet werden!

➤ **darf nur** von Hand per Muskelkraft mit einem manuellen Antrieb, einer manuell angetriebenen Standpresse oder einer manuell angetriebenen **GEDORE Automotive** Hydraulik-Zylinder/Pumpe Kombination mit Manometer zur sicheren Druckkontrolle verwendet werden!

➤ **darf nur** mit **GEDORE Automotive** Original-Ersatz und Zubehörteilen verwendet werden!

➤ **darf nur** in der Weise wie es in dieser Betriebsanleitung beschrieben wird verwendet werden!

⚠ Jede andere Verwendung kann zum **TOD** oder zu **SCHWEREN VERLETZUNGEN** führen!

### 1.4 Vernünftigerweise vorhersehbare Fehlanwendung

Das Silent-/Gelenklager-Werkzeug ...

➤ **darf niemals** zum Aus- und Einpressen von anderen Teilen als bestimmungsgemäß vorgesehen verwendet werden!

➤ **darf niemals** mit einem Impuls- bzw. Schlagschrauber verwendet werden!

➤ **darf niemals** mit einem maschinellen Antrieb, einer maschinell angetriebenen Standpresse bzw. Hydraulik-Zylinder/Pumpe Kombination oder einem anderen Antrieb als bestimmungsgemäß vorgesehen verwendet werden!

➤ **darf niemals** für Serienabfertigungen mit vielen Aus- und Einpressvorgängen innerhalb weniger Minuten verwendet werden!

➤ **darf niemals** mit einer überbrückten, veränderten oder entfernten Sicherheitseinrichtung verwendet werden!

➤ **darf niemals** eigenmächtig verändert, umgebaut oder zweckentfremdet werden!

⚠ Verwenden Sie das Silent-/Gelenklager-Werkzeug **immer** bestimmungsgemäß, jede andere Verwendung kann zum **TOD** oder zu **SCHWEREN VERLETZUNGEN** führen!

### 1.5 Persönliche Schutzausrüstung

Tragen Sie zu Ihrer Sicherheit bei der Verwendung des Silent-/Gelenklager-Werkzeuges, **immer** die persönliche Schutzausrüstung! Das Silent-/Gelenklager-Werkzeug kann mechanische Gefahren wie Quetschungen, Schnitt- und Stoßverletzungen hervorrufen.



Tragen Sie **immer AUGENSCHUTZMITTEL** (z.B. DIN EN 166, OSHA 29 CFR 1910.133, ANSI Z87) bei der Verwendung des Silent-/Gelenklager-Werkzeuges, zum Schutz vor umherfliegenden Teilen bzw. Partikeln!

Bei der Verwendung des Silent-/Gelenklager-Werkzeuges können umherfliegende Teile bzw. Partikel, **SCHWERE VERLETZUNGEN** Ihrer **Augen** verursachen!



Tragen Sie **immer SCHUTZHANDSCHUHE** (z.B. DIN EN 388, OSHA 29 CFR 1910.138, ANSI 105) bei der Verwendung des Silent-/Gelenklager-Werkzeuges, zum Schutz vor scharfen Kanten und Quetschen zwischen Teilen!

Bei der Verwendung des Silent-/Gelenklager-Werkzeuges können scharfe Kanten und Quetschen zwischen Teilen, **SCHWERE VERLETZUNGEN** Ihrer **Hände** verursachen!



Tragen Sie **immer SICHERHEITSSCHUHE** (z.B. DIN EN ISO 20345, OSHA 29 CFR 1910.136, ANSI Z41) bei der Verwendung des Silent-/Gelenklager-Werkzeuges, zum Schutz vor herabfallenden Teilen!

Bei der Verwendung des Silent-/Gelenklager-Werkzeuges können herabfallende Teile **SCHWERE VERLETZUNGEN** Ihrer **Füße und Zehen** verursachen!

### 1.6 Kennzeichnung der Warnhinweise

Warnhinweise warnen vor möglichen **Gefahren**. Beachten Sie diese **immer** um **TOD** oder **VERLETZUNGEN** zu vermeiden!

Warnhinweise in dieser Betriebsanleitung sind zur besseren Unterscheidung folgendermaßen klassifiziert:	
Warnzeichen	Bedeutung
	<b>Hinweis</b> auf eine gefährliche Situation, die, wenn sie nicht vermieden wird, möglicherweise zum <b>TOD</b> oder zu <b>SCHWEREN VERLETZUNGEN</b> führt.
	<b>Hinweis</b> auf eine gefährliche Situation, die, wenn sie nicht vermieden wird, möglicherweise zu <b>MITTLEREN</b> oder <b>LEICHTEN VERLETZUNGEN</b> führt.
	<b>Hinweis</b> auf eine Situation, die, wenn sie nicht vermieden wird, möglicherweise zur Beschädigung des Werkzeuges oder einer Sache in seiner Umgebung führt.
	<b>Hinweis</b> auf wichtige Informationen und nützliche Tipps.

### 1.7 Grundlegende Warnhinweise

#### **! WARNUNG - Lebensgefahr durch FEHLANWENDUNG**

Das Silent-/Gelenklager-Werkzeug kann durch eine **FEHLANWENDUNG** abrutschen, brechen und dadurch herunterfallen bzw. umherschleudern. Dies kann zum **TOD** oder zu **SCHWEREN VERLETZUNGEN** führen!

- Lesen und verstehen Sie diese Betriebsanleitung **vor der Verwendung** des Silent-/Gelenklager-Werkzeuges und beachten Sie alle Sicherheits- sowie Warnhinweise für eine **sichere Verwendung**!
- Arbeiten Sie mit dem Silent-/Gelenklager-Werkzeug **immer** unter Beachtung der grundlegenden Vorschriften über Arbeitssicherheit und Unfallverhütung!
- Verwenden Sie das Silent-/Gelenklager-Werkzeug **ausschließlich** wie in dieser Betriebsanleitung beschrieben!
- Beachten Sie fahrzeugspezifische Anwendungsabläufe **immer** im Reparaturleitfaden des Fahrzeugherstellers!
- Verwenden Sie **niemals** das Silent-/Gelenklager-Werkzeug wenn dieses Beschädigungen, lose Teile oder unzulässige Änderungen aufweist!
- Verwenden Sie das Silent-/Gelenklager-Werkzeug **niemals** mit einem Impuls- bzw. Schlagschrauber!
- Verwenden Sie **niemals** das Silent-/Gelenklager-Werkzeug mit einem maschinellen Antrieb, treiben Sie dieses **ausschließlich** von Hand per Muskelkraft mit einem manuellen Antrieb oder einer manuell angetriebenen Standpresse bzw. **GEDORE Automotive** Hydraulik-Zylinder/Pumpe Kombination mit Manometer zur sicheren Druckkontrolle an!
- Verwenden Sie das Silent-/Gelenklager-Werkzeug **niemals** für Serienabfertigungen mit vielen Aus- und Einpressvorgängen innerhalb weniger Minuten!
- Tragen Sie bei der Arbeit **immer** Ihre persönliche Schutzausrüstung (*Schutzbrille, Schutzhandschuhe, Sicherheitsschuhe*)!
- Schlagen Sie **keinesfalls** mit einem Hammer oder Sonstiges auf das Silent-/Gelenklager-Werkzeug!

## ⚠️ WARNUNG - Lebensgefahr durch ÜBERBELASTUNG

Das Silent-/Gelenklager-Werkzeug kann durch eine **ÜBERBELASTUNG** abrutschen, brechen und dadurch herunterfallen bzw. umherschleudern. Dies kann zum **TOD** oder zu **SCHWEREN VERLETZUNGEN** führen!

- Überschreiten Sie **niemals** die **maximale Belastung** des Silent-/Gelenklager-Werkzeuges bzw. der einzelnen Komponenten!
- Verwenden Sie **niemals** das Silent-/Gelenklager-Werkzeug wenn diese Beschädigungen, lose Teile oder unzulässige Änderungen aufweist!
- Verwenden Sie das Silent-/Gelenklager-Werkzeug **niemals** mit einem Impuls- bzw. Schlagschrauber!
- Verwenden Sie **niemals** das Silent-/Gelenklager-Werkzeug mit einem maschinellen Antrieb, treiben Sie dieses **ausschließlich** von Hand per Muskelkraft mit einem manuellen Antrieb oder einer manuell angetriebenen Standpresse bzw. **GEDORE Automotive** Hydraulik-Zylinder/Pumpe Kombination mit Manometer zur sicheren Druckkontrolle an!
- Verwenden Sie das Silent-/Gelenklager-Werkzeug **niemals** für Serienabfertigungen mit vielen Aus- und Einpressvorgängen innerhalb weniger Minuten!
- Tragen Sie bei der Arbeit **immer** Ihre persönliche Schutzausrüstung (*Schutzbrille, Schutzhandschuhe, Sicherheitsschuhe*)!

## ⚠️ WARNUNG - Verletzungsgefahr durch HERUNTERFALLEN

Das Silent-/Gelenklager-Werkzeug kann beim Vorbereiten und der Verwendung z.B. über Kopf **HERUNTERFALLEN**. Dies kann zu **SCHWEREN VERLETZUNGEN** am Kopf führen!

- Sichern Sie das Silent-/Gelenklager-Werkzeug vor der Verwendung **immer** gegen herunterfallen am Fahrzeug bzw. der Achse ab, z.B. über den als Zubehör erhältlichen Sicherheitshaltegurt - **KL-0040-2590** bzw. **KL-0040-2592**!
- Vermeiden Sie **grundsätzlich** ein herunterfallen des Silent-/Gelenklager-Werkzeuges!
- Achten Sie **immer** auf einen sicheren Halt des Silent-/Gelenklager-Werkzeug am Fahrzeug!
- Lassen Sie **niemals** das Silent-/Gelenklager-Werkzeug unbeaufsichtigt im belasteten Zustand am Fahrzeug bzw. der Achse zurück!
- Legen Sie das Silent-/Gelenklager-Werkzeug **sicher** gegen Herunterfallen, beispielsweise auf einer Werkbank ab!
- Führen Sie wenn nötig Vorbereitungen von schwere Teilen **grundsätzlich** mit Hilfe einer zweiten Fachkraft durch!
- Prüfen Sie vor jeder Verwendung **unbedingt** die Standfestigkeit des Spezialwerkzeuges!
- Tragen Sie bei der Arbeit **immer** Ihre persönliche Schutzausrüstung (*Schutzbrille, Schutzhandschuhe, Sicherheitsschuhe*)!

## ACHTUNG - Risiko von BESCHÄDIGUNGEN

Das Fahrzeug, Silent-/Gelenklager bzw. Traggelenk und das Silent-/Gelenklager-Werkzeug können **BESCHÄDIGT** werden.

- Beachten Sie **immer** die vom Fahrzeughersteller vorgegebene Einbauposition des Silent-/Gelenklagers bzw. Traggelenkes!
- Beachten Sie fahrzeugspezifische Anwendungsabläufe **immer** im Reparaturleitfaden des Fahrzeugherstellers.
- Prüfen Sie am Silent-/Gelenklager-Werkzeug **vor jeder Verwendung** bewegliche Teile sowie die Spindel auf ausreichend Schmierung gegebenenfalls schmieren Sie diese **ausschließlich** mit Molybdändisulfid Paste (*z.B. mit GEDORE KL-0014-0030*)!
- Verwenden Sie das Silent-/Gelenklager-Werkzeug **niemals** für Serienabfertigungen mit vielen Aus- und Einpressvorgängen innerhalb weniger Minuten!
- Spannen Sie das Silent-/Gelenklager-Werkzeug **niemals** in einen Schraubstock ein.

## 1.8 Grundlegende Sicherheitsvorkehrungen

Beachten Sie bei der Verwendung des Silent-/Gelenklager-Werkzeuges zu Ihrer Sicherheit **immer** die nachfolgenden Sicherheitsvorkehrungen, um Verletzungen und Sachschäden durch Missbrauch sowie unsicheren Umgang zu vermeiden.

- Lesen und verstehen Sie diese Betriebsanleitung **vor der Verwendung** des Silent-/Gelenklager-Werkzeuges und beachten Sie alle Sicherheits- sowie Warnhinweise für eine **sichere Verwendung**!
- Beachten Sie fahrzeugspezifische Anwendungsabläufe **immer** im Reparaturleitfaden des Fahrzeugherstellers!
- Arbeiten Sie mit dem Silent-/Gelenklager-Werkzeug **immer** unter Beachtung der grundlegenden Vorschriften über Arbeitssicherheit und Unfallverhütung!
- Verwenden Sie **niemals** das Silent-/Gelenklager-Werkzeug, wenn Sie müde sind oder unter Einfluss von Alkohol, Drogen oder Medikamenten stehen!
- Kontrollieren Sie das Silent-/Gelenklager-Werkzeug **vor jeder Verwendung sorgfältig** auf Beschädigungen, lose Teile oder unzulässige Änderungen und verwenden Sie diese **niemals** wenn solche festgestellt wurden!
- Verwenden Sie **ausschließlich GEDORE Automotive** Original-Ersatz und Zubehörteile!
- Tragen, Heben und Positionieren Sie das Silent-/Gelenklager-Werkzeuges, **wenn nötig** aufgrund des Gewichts mithilfe einer zweiten Fachkraft!
- Sorgen Sie **vor der Verwendung** des Silent-/Gelenklager-Werkzeuges, dass sich **keine** unbefugten Personen im direkten Umfeld aufhalten!
- Beachten Sie bei der Verwendung des Silent-/Gelenklager-Werkzeuges und der einzelnen Komponenten **immer** die **max. Belastung** und überschreiten Sie diese **niemals**!
- Stehen Sie **niemals** in axialer Verlängerung des Silent-/Gelenklager-Werkzeuges wenn dieses sich im belasteten Zustand befindet!

- Verwenden Sie das Silent-/Gelenklager-Werkzeug **niemals** mit einem unzulässigen Antrieb, treiben Sie diese **ausschließlich** mit einem freigegebenen Antrieb an!
- Tragen Sie bei der Arbeit **immer** Ihre persönliche Schutzausrüstung (*Schutzbrille, Schutzhandschuhe, Sicherheitsschuhe*)!
- Unterbrechen Sie **sofort** die Arbeit, wenn Sie sich bei der Verwendung mit dem Silent-/Gelenklager-Werkzeug unsicher sind und nehmen Sie **gegebenenfalls** Kontakt mit der **GEDORE Automotive GmbH** auf!
- Wenn Beschädigungen am Silent-/Gelenklager-Werkzeug festgestellt werden, darf dieses aus Sicherheitsgründen nicht mehr verwendet werden! Eine fachgerechte Überprüfung und Instandsetzung darf nur durch speziell geschultes Fachpersonal bei der **GEDORE Automotive GmbH** durchgeführt werden!
- Verwenden Sie das Silent-/Gelenklager-Werkzeug **immer** bestimmungsgemäß, bei Missachtung erlischt jeglicher Garantieanspruch und die Haltbarkeit kann stark herabgesetzt werden!

## 1.9 Arbeitsumgebung

Verwenden Sie zu Ihrer Sicherheit das Silent-/Gelenklager-Werkzeug **ausschließlich** in einem sicheren Arbeitsumfeld.

- Der Arbeitsplatz **muss** sauber und aufgeräumt sein.
- Der Arbeitsplatz **muss** ausreichend groß und beleuchtet sein.
- Der Arbeitsplatz **muss** einen tragfähigen und rutschfesten Untergrund besitzen.
- Der Arbeitsplatz **muss** abgesichert sein, gegen den Zugang unbefugter Personen.
- Der Arbeitsplatz **muss** eine Raumtemperatur im Bereich zwischen -10°C bis +40°C aufweisen.

## 1.10 Emissionen

Hydraulik-Öl und Molybdändisulfid-Paste können bei der Verwendung des Silent-/Gelenklager-Werkzeuges heruntertropfen bzw. auslaufen und eine Gefahr für die Umwelt darstellen.

- Entfernen Sie **sofort** auslaufendes Hydraulik-Öl sowie überschüssige Molybdändisulfid-Paste, z.B. mit Hilfe von Ölbindemittel oder einem Putzlappen.
- Reinigen Sie bei Hautkontakt **sofort** die betroffene Stelle mit Hilfe fettlösender Seife und Wasser.
- Entsorgen Sie Schadstoffe wie Hydraulik-Öl und Molybdändisulfid-Paste **umweltgerecht**.
- Sicherheitsdatenblätter *gemäß Verordnung (EG) Nr. 1907/2006*, zu Hydrauliköl (**Alsus Hyd HLP 32**) sowie zu Molybdändisulfid-Paste (**MOLYKOTE(R) G-N PLUS PASTE**) finden Sie beim Hersteller im Internet (**World Wide Web**) oder nehmen Sie gegebenenfalls Kontakt mit der **GEDORE Automotive GmbH** auf.

## 1.11 Wartungen

Führen Sie Wartungen am Silent-/Gelenklager-Werkzeug **regelmäßig** und **grundsätzlich** im spannungsfreien/drucklosen Zustand durch! Mangelnde und unsachgemäße Wartungen können zur Beschädigung des Silent-/Gelenklager-Werkzeuges und dadurch möglicherweise zum **TOD** oder zu **SCHWEREN VERLETZUNGEN** führen!

### **Vor jeder Verwendung:**

- Überprüfen Sie **vor jeder Verwendung** das Silent-/Gelenklager-Werkzeug **sorgfältig** auf Beschädigungen, lose Teile oder unzulässige Änderungen!
- Überprüfen Sie **vor jeder Verwendung** am Silent-/Gelenklager-Werkzeug die Spindeln auf Verschmutzungen und Beschädigungen, gegebenenfalls reinigen und nachfolgend schmieren Sie diese **ausschließlich** mit Molybdändisulfid-Paste! (z.B. **GEDORE Automotive Molybdändisulfid-Paste - KL-0014-0030**)

### **Alle 6 Monate:**

- Reinigen und schmieren Sie **spätestens alle 6 Monate** die Spindeln am Silent-/Gelenklager-Werkzeug, **ausschließlich** mit Molybdändisulfid-Paste! (z.B. **GEDORE Automotive Molybdändisulfid-Paste - KL-0014-0030**)

### **Empfohlen: Alle 24 Monate:**

- Lassen Sie **alle 24 Monate** das Silent-/Gelenklager-Werkzeug fachgerecht von autorisiertem Fachpersonal der **GEDORE Automotive GmbH** überprüfen!

## 1.12 Problembehandlungen

Führen Sie Problembehandlungen am Silent-/Gelenklager-Werkzeug **grundsätzlich** im spannungsfreien/drucklosen Zustand durch!

**Problem:** Spannmutter auf der Spindel am Silent-/Gelenklager-Werkzeug schwergängig. (*Mechanischer Antrieb*)

**Ursache:** Spindel verschmutzt oder unzureichend geschmiert bzw. falsches Schmiermittel verwendet.

**Abhilfe:** Spindel reinigen, auf Beschädigungen überprüfen und **ausschließlich** mit Molybdändisulfid Paste schmieren. (z.B. **GEDORE Automotive Molybdändisulfid Paste - KL-0014-0030**)

**Problem:** Hydraulik-Öl läuft an der Hydraulik-Kupplung zwischen Hydraulik-Zylinder und Handpumpe aus.

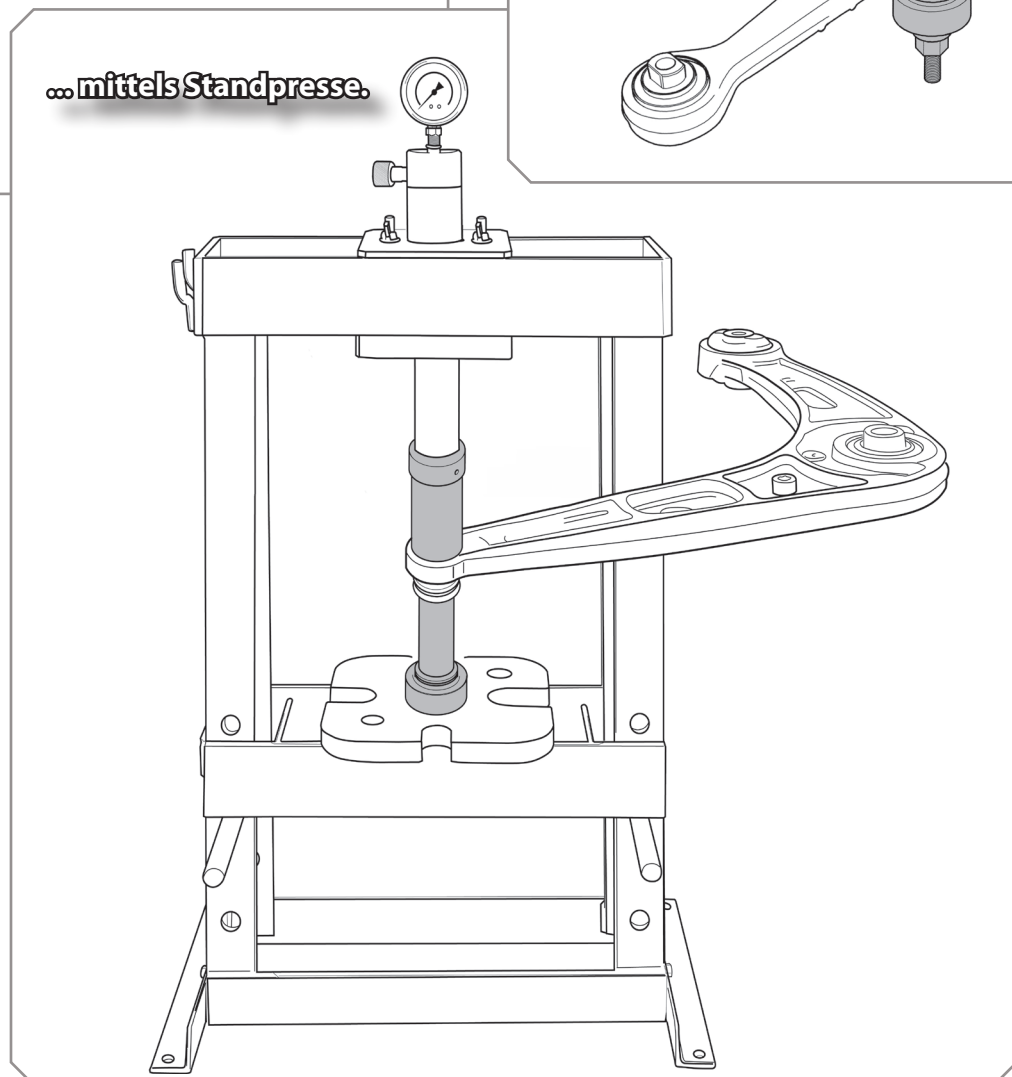
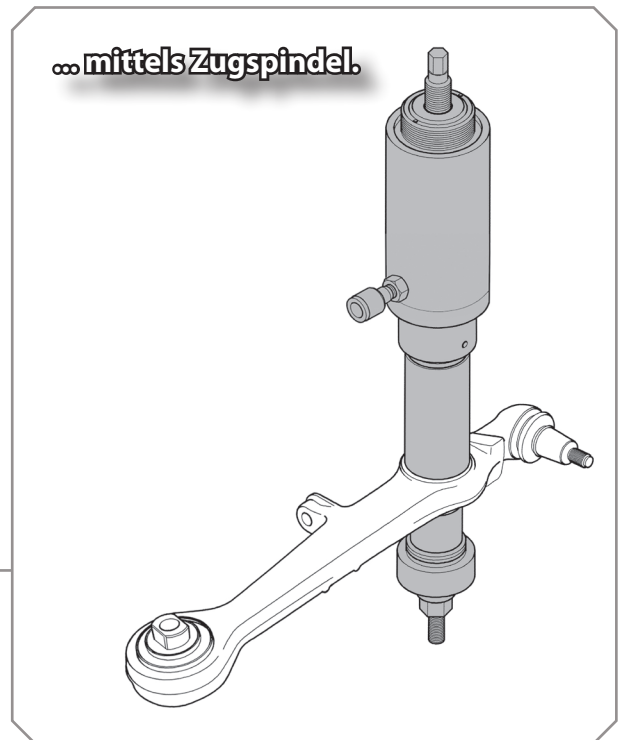
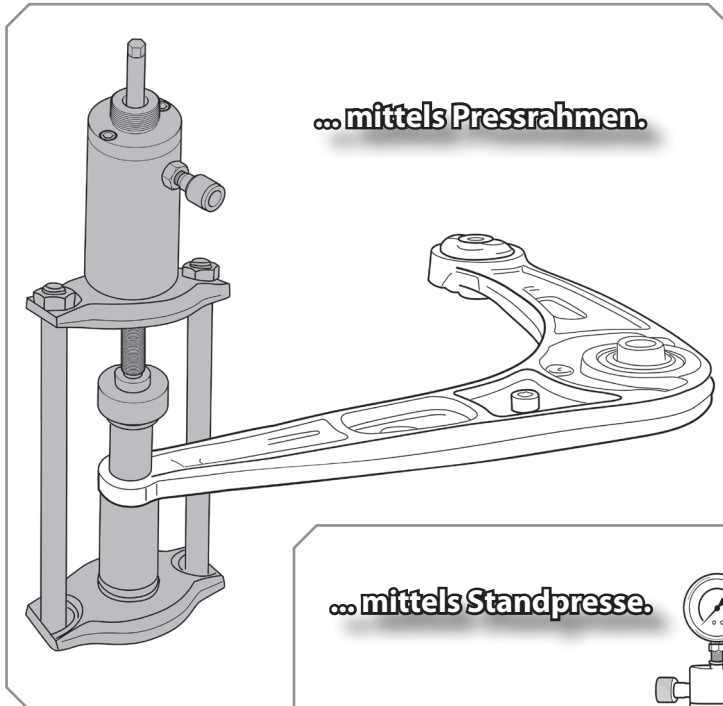
**Ursache:** Hydraulik-Kupplung verschmutzt oder lose.

**Abhilfe:** Hydraulik-Kupplung reinigen und nachziehen. Fehlendes Hydraulik-Öl (**HLP 32**) an der Handpumpe nachfüllen.

## 2. PRODUKTBESCHREIBUNG

### 2.1 - KL-0039-.. Silent-/Gelenklager-Werkzeug Serie

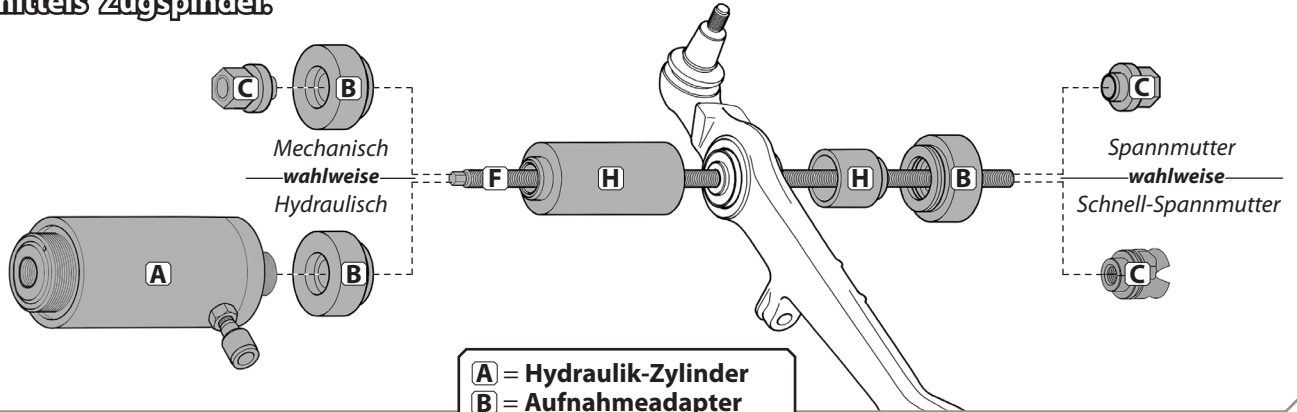
Das modulare Baukastensystem der **KL-0039-..Silent-/Gelenklager-Werkzeug Serie** ermöglicht das Aus- und Einpressen von Silent-/Gelenklagern bzw. Trag gelenken auf **drei** unterschiedliche Art und Weisen, z.B. ...





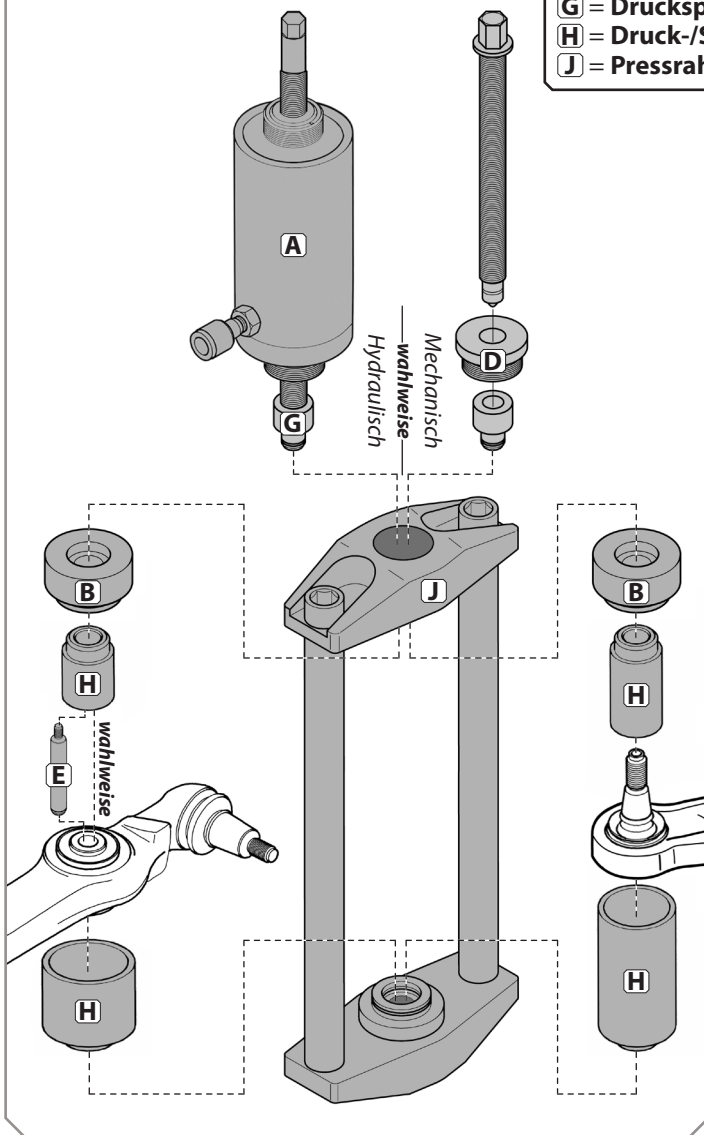
Je nach gewählter Art und Weise müssen die dazu erforderlichen Komponenten entsprechend zusammengestellt werden, z.B. bei Verwendung ...

...mittels **Zugspindel.**

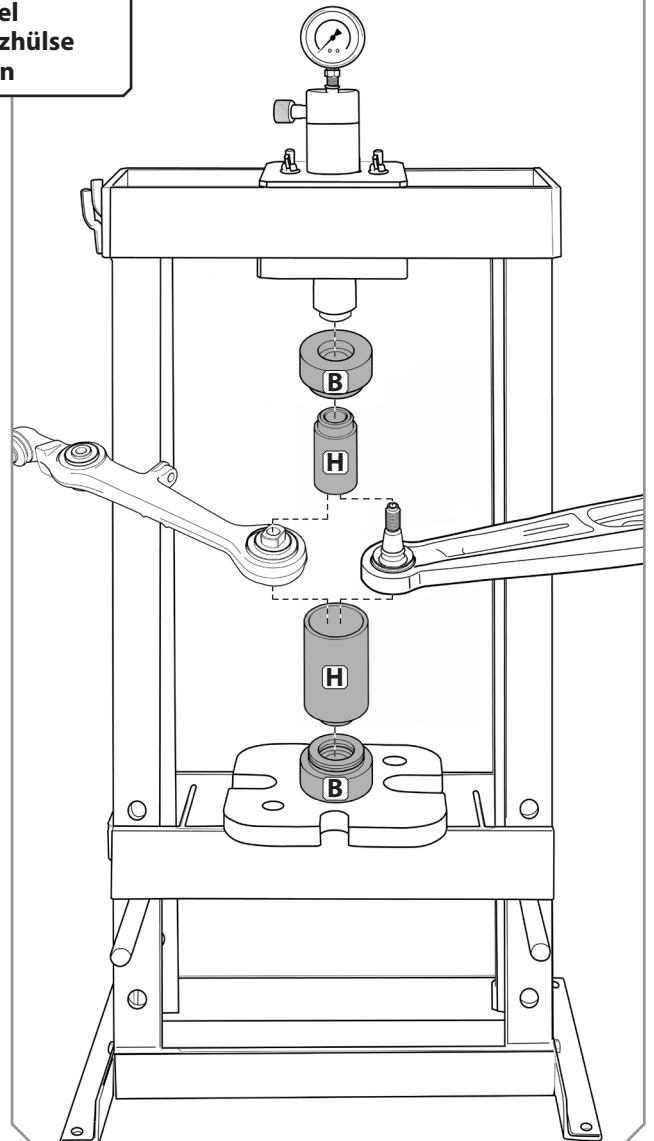


- A** = Hydraulik-Zylinder
- B** = Aufnahmeadapter
- C** = Spannmutter
- D** = Mechanischer Antrieb
- E** = Führungsbolzen
- F** = Zugspindel
- G** = Druckspindel
- H** = Druck-/Stützhülse
- J** = Pressrahmen

...mittels **Pressrahmen.**



...mittels **Standpresse.**



## 2.2 Lieferumfang / Einzelteilübersicht Technische Daten

① Diese Tabelle zeigt die grundsätzlichen Komponenten der **KL-0039-...Silent-/Gelenklager Serie**.

Weiteres Zubehör siehe GEDORE Automotive Katalog!

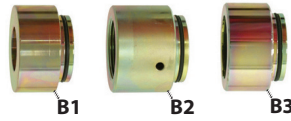
### Silent-/Gelenklager-Werkzeug Sätze

		KL-0039-1161 E	KL-0039-190 EA	KL-0039-413 K	KL-0039-160 E	KL-0039-170 E
<b>Schaumstoffeinlage...</b>						
KL-4999-1310 - Schaumstoffeinlage	-		•			
KL-4999-1311 - Schaumstoffeinlage	-					•
KL-4999-1312 - Schaumstoffeinlage	-				•	
KL-4999-1318 - Schaumstoffeinlage	-	•				
<b>Kunststoffkoffer...</b>						
KL-0039-4139 - Kunststoffkoffer	-			•		
KL-4999-1391 - Kunststoffkoffer	-					
<b>Molybdädisulfid Paste...</b>						
KL-0014-0030 - Molybdädisulfid Paste	-		•	•		
<b>Hydraulik Zylinder...</b>						
KL-0040-2500 - Hydraulik Zylinder (max. 17 t)	A					
<b>Aufnahmeadapter...</b>						
KL-0039-1002 - Aufnahmeadapter für Spannmutter + Druckspindel	B1		•	•		
KL-0039-1003 - Aufnahmeadapter für Hydraulik Zylinder	B2		•			
KL-0039-1011 - Aufnahmeadapter für mechanische Spindel	B3		•	•		
<b>Spannmutter...</b>						
KL-0039-1910-2 - Spannmutter M10	C1		• 2x	• 2x		
KL-0039-1912-2 - Spannmutter M12	C2		• 2x	• 2x		
KL-0039-1914-2 - Spannmutter M14	C3		• 2x	• 2x		
KL-0039-1916-2 - Spannmutter M16	C4			• 2x		
KL-0040-3009 - Spannmutter M20	C5		•			
KL-0039-2110-2 - Schnell-Spannmutter M10	C6					
KL-0039-2112-2 - Schnell-Spannmutter M12	C7					
KL-0039-2114-2 - Schnell-Spannmutter M14	C8					
KL-0039-2116-2 - Schnell-Spannmutter M16	C9					
KL-0039-2120-2 - Schnell-Spannmutter M20	C10					
<b>Mechanischer Antrieb...</b>						
KL-0174-831 - Mechanischer Antriebsatz	D		•	•		
<b>Führungsbolzen...</b>						
KL-0039-1610 - Führungsbolzen Ø 10 mm, kurz	E1					
KL-0039-1612 - Führungsbolzen Ø 12 mm, kurz	E2					
KL-0039-1614 - Führungsbolzen Ø 14 mm, kurz	E3					
KL-0039-1616 - Führungsbolzen Ø 16 mm, kurz	E4					
KL-0039-1710 - Führungsbolzen Ø 10 mm, lang	E5					
KL-0039-1712 - Führungsbolzen Ø 12 mm, lang	E6					
KL-0039-1714 - Führungsbolzen Ø 14 mm, lang	E7					
KL-0039-1716 - Führungsbolzen Ø 16 mm, lang	E8					
<b>Zugspindel...</b>						
KL-0039-2010-1 - Zugspindel M10, mechanisch (max. 5 t)	F1		•	•		
KL-0039-2012-1 - Zugspindel M12, mechanisch (max. 7 t)	F2		•	•		
KL-0039-2014-1 - Zugspindel M14, mechanisch (max. 9 t)	F3			•		
KL-0039-2016-1 - Zugspindel M16, mechanisch (max. 13 t)	F4			•		
KL-0039-2030 - Zugspindel M20, mechanisch (max. 20 t)	F5		•			
KL-0039-1910-1 - Zugspindel M10, hydraulisch (max. 5 t)	F6					
KL-0039-1912-1 - Zugspindel M12, hydraulisch (max. 7 t)	F7		•			
KL-0039-1914-1 - Zugspindel M14, hydraulisch (max. 9 t)	F8		•			
KL-0039-1916-1 - Zugspindel M16, hydraulisch (max. 13 t)	F9					
KL-0039-1920-1 - Zugspindel M20, hydraulisch (max. 20 t)	F10		•			
<b>Druckspindel...</b>						
KL-0039-1930 - Druckspindel M20 x 350 mm (max. 20 t)	G1		•			
KL-0039-1931 - Druckspindel M20 x 405 mm (max. 20 t)	G2		•			
<b>Pressrahmen...</b>						
KL-0039-1140 - Pressrahmen leicht, kurz, 275 mm (max. 12 t)	J1	•				
KL-0039-1140 V - Pressrahmen verstärkt, kurz, 275 mm (max. 17 t)	J2	•				
KL-0039-1153 - Zugstange M18, lang, 375 mm	J3	• 2x				

...Fortsetzung siehe Tabelle nächste Seite!

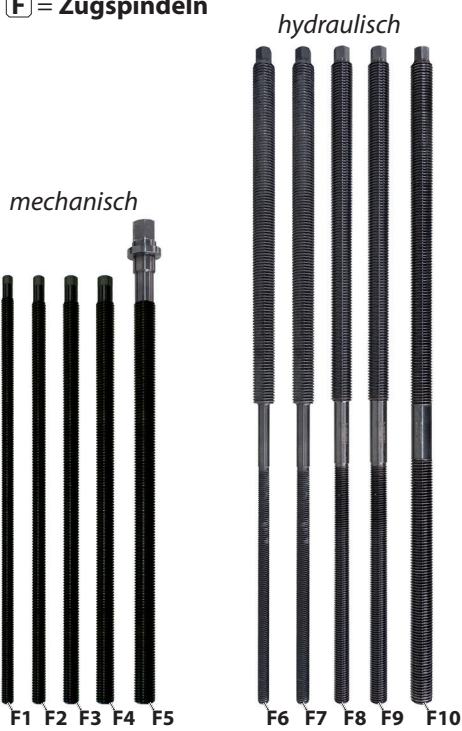
		Silent-/Gelenklager-Werkzeug Sätze				
		KL-0039-1161 E	KL-0039-190 EA	KL-0039-413 K	KL-0039-160 E	KL-0039-170 E
<b>Druck-/Stützhülsen... (max. 17 t)</b>	<b>Pos.</b>					
KL-0039-1630 - Druck-/Stützhülse Ø 30/22 mm, 45 mm, kurz	H1			•	•	
KL-0039-1632 - Druck-/Stützhülse Ø 32/24 mm, 45 mm, kurz	H2				•	
KL-0039-1634 - Druck-/Stützhülse Ø 34/26 mm, 45 mm, kurz	H3				•	
KL-0039-1636 - Druck-/Stützhülse Ø 36/28 mm, 45 mm, kurz	H4				•	
KL-0039-1638 - Druck-/Stützhülse Ø 38/30 mm, 45 mm, kurz	H5				•	
KL-0039-1640 - Druck-/Stützhülse Ø 40/32 mm, 45 mm, kurz	H6			•	•	
KL-0039-1642 - Druck-/Stützhülse Ø 42/34 mm, 45 mm, kurz	H7				•	
KL-0039-1644 - Druck-/Stützhülse Ø 44/36 mm, 45 mm, kurz	H8				•	
KL-0039-1646 - Druck-/Stützhülse Ø 46/38 mm, 45 mm, kurz	H9			•	•	
KL-0039-1648 - Druck-/Stützhülse Ø 48/40 mm, 45 mm, kurz	H10				•	
KL-0039-1650 - Druck-/Stützhülse Ø 50/42 mm, 45 mm, kurz	H11			•	•	
KL-0039-1652 - Druck-/Stützhülse Ø 52/44 mm, 45 mm, kurz	H12				•	
KL-0039-1654 - Druck-/Stützhülse Ø 54/46 mm, 45 mm, kurz	H13			•	•	
KL-0039-1656 - Druck-/Stützhülse Ø 56/48 mm, 45 mm, kurz	H14				•	
KL-0039-1658 - Druck-/Stützhülse Ø 58/50 mm, 45 mm, kurz	H15			•	•	
KL-0039-1660 - Druck-/Stützhülse Ø 60/52 mm, 45 mm, kurz	H16				•	
KL-0039-1662 - Druck-/Stützhülse Ø 62/54 mm, 45 mm, kurz	H17				•	
KL-0039-1664 - Druck-/Stützhülse Ø 64/56 mm, 45 mm, kurz	H18			•	•	
KL-0039-1666 - Druck-/Stützhülse Ø 66/58 mm, 45 mm, kurz	H19			•	•	
KL-0039-1668 - Druck-/Stützhülse Ø 68/60 mm, 45 mm, kurz	H20				•	
KL-0039-1670 - Druck-/Stützhülse Ø 70/62 mm, 45 mm, kurz	H21			•	•	
KL-0039-1672 - Druck-/Stützhülse Ø 72/64 mm, 45 mm, kurz	H22			•	•	
KL-0039-1674 - Druck-/Stützhülse Ø 74/66 mm, 45 mm, kurz	H23				•	
KL-0039-1676 - Druck-/Stützhülse Ø 76/68 mm, 45 mm, kurz	H24				•	
KL-0039-1678 - Druck-/Stützhülse Ø 78/70 mm, 45 mm, kurz	H25				•	
KL-0039-1680 - Druck-/Stützhülse Ø 80/72 mm, 45 mm, kurz	H26				•	
KL-0039-1682 - Druck-/Stützhülse Ø 82/74 mm, 45 mm, kurz	H27				•	
KL-0039-1684 - Druck-/Stützhülse Ø 84/76 mm, 45 mm, kurz	H28				•	
KL-0039-1686 - Druck-/Stützhülse Ø 86/78 mm, 45 mm, kurz	H29				•	
KL-0039-1688 - Druck-/Stützhülse Ø 88/80 mm, 45 mm, kurz	H30				•	
KL-0039-1690 - Druck-/Stützhülse Ø 90/82 mm, 45 mm, kurz	H31				•	
KL-0039-1730 - Druck-/Stützhülse Ø 30/22 mm, 115 mm, lang	H32					•
KL-0039-1732 - Druck-/Stützhülse Ø 32/24 mm, 115 mm, lang	H33					•
KL-0039-1734 - Druck-/Stützhülse Ø 34/26 mm, 115 mm, lang	H34					•
KL-0039-1736 - Druck-/Stützhülse Ø 36/28 mm, 115 mm, lang	H35					•
KL-0039-1738 - Druck-/Stützhülse Ø 38/30 mm, 115 mm, lang	H36					•
KL-0039-1740 - Druck-/Stützhülse Ø 40/32 mm, 115 mm, lang	H37					•
KL-0039-1742 - Druck-/Stützhülse Ø 42/34 mm, 115 mm, lang	H38					•
KL-0039-1744 - Druck-/Stützhülse Ø 44/36 mm, 115 mm, lang	H39			•		•
KL-0039-1746 - Druck-/Stützhülse Ø 46/38 mm, 115 mm, lang	H40					•
KL-0039-1748 - Druck-/Stützhülse Ø 48/40 mm, 115 mm, lang	H41					•
KL-0039-1750 - Druck-/Stützhülse Ø 50/42 mm, 115 mm, lang	H42			•		•
KL-0039-1752 - Druck-/Stützhülse Ø 52/44 mm, 115 mm, lang	H43					•
KL-0039-1754 - Druck-/Stützhülse Ø 54/46 mm, 115 mm, lang	H44					•
KL-0039-1756 - Druck-/Stützhülse Ø 56/48 mm, 115 mm, lang	H45			•		•
KL-0039-1758 - Druck-/Stützhülse Ø 58/50 mm, 115 mm, lang	H46					•
KL-0039-1760 - Druck-/Stützhülse Ø 60/52 mm, 115 mm, lang	H47					•
KL-0039-1762 - Druck-/Stützhülse Ø 62/54 mm, 115 mm, lang	H48			•		•
KL-0039-1764 - Druck-/Stützhülse Ø 64/56 mm, 115 mm, lang	H49					•
KL-0039-1766 - Druck-/Stützhülse Ø 66/58 mm, 115 mm, lang	H50			•		•
KL-0039-1768 - Druck-/Stützhülse Ø 68/60 mm, 115 mm, lang	H51					•
KL-0039-1770 - Druck-/Stützhülse Ø 70/62 mm, 115 mm, lang	H52			•		•
KL-0039-1772 - Druck-/Stützhülse Ø 72/64 mm, 115 mm, lang	H53					•
KL-0039-1774 - Druck-/Stützhülse Ø 74/66 mm, 115 mm, lang	H54			•		•
KL-0039-1776 - Druck-/Stützhülse Ø 76/68 mm, 115 mm, lang	H55					•
KL-0039-1778 - Druck-/Stützhülse Ø 78/70 mm, 115 mm, lang	H56			•		•
KL-0039-1780 - Druck-/Stützhülse Ø 80/72 mm, 115 mm, lang	H57					•
KL-0039-1782 - Druck-/Stützhülse Ø 82/74 mm, 115 mm, lang	H58			•		•
KL-0039-1784 - Druck-/Stützhülse Ø 84/76 mm, 115 mm, lang	H59			•		•
KL-0039-1786 - Druck-/Stützhülse Ø 86/78 mm, 115 mm, lang	H60					•
KL-0039-1788 - Druck-/Stützhülse Ø 88/80 mm, 115 mm, lang	H61					•
KL-0039-1790 - Druck-/Stützhülse Ø 90/82 mm, 115 mm, lang	H62					•

**A = Hydraulik-Zylinder**

**B = Aufnahmeadapter**

**D = Mechanischer Antriebssatz**

**C = Spannmuttern**

**E = Führungsbolzen**

**F = Zugspindeln**

**G = Druckspindeln**

**H = Druck-/Stützhülsen**

**J = Pressrahmen**


### 3. VORBEREITUNG

#### ⚠️ WARNUNG

Das Silent-/Gelenklager-Werkzeug kann durch eine **Fehlanwendung** bzw. **Überbelastung** abrutschen, brechen und dadurch herunterfallen bzw. umherschleudern. Dies kann zum **TOD** oder zu **SCHWEREN VERLETZUNGEN** führen!

- ✔ Lesen und verstehen Sie **vor der Verwendung** des Silent-/Gelenklager-Werkzeuges **alle** unter **Kapitel 1.** aufgeführten Sicherheits- sowie Warnhinweise und **beachten** Sie diese **immer** für eine **sichere Verwendung**!
- ✔ Verwenden Sie das Silent-/Gelenklager-Werkzeug **bestimmungsgemäß** und führen Sie Wartungs- und Reparaturarbeiten **immer** auch unter Beachtung der Vorschriften zur Arbeitssicherheit und Unfallverhütung sowie der Anweisungen des Fahrzeugherstellers durch!
- ✔ Kontrollieren Sie das Silent-/Gelenklager-Werkzeug vor **jeder** Verwendung **sorgfältig** auf Beschädigungen, lose Teile oder unzulässige Änderungen und verwenden Sie dieses **niemals** wenn solche festgestellt wurden!
- ✔ Tragen Sie bei der Arbeit **immer** Ihre persönliche Schutzausrüstung (z.B. Schutzbrille, Schutzhandschuhe, Sicherheitsschuhe)!

#### 3.1 Lieferumfang prüfen

Bevor Sie das Silent-/Gelenklager-Werkzeug vorbereiten, überprüfen Sie, ob alle zum Lieferumfang gehörenden Teile vorhanden sind (*siehe Kapitel 2.*) und befolgen Sie die nachfolgenden Anweisungen.

#### 3.2 Antriebsteile zusammenstellen

#### ⚠️ WARNUNG

Das Silent-/Gelenklager-Werkzeug kann durch die Verwendung eines maschinellen Antriebes abrutschen, brechen und dadurch herunterfallen bzw. umherschleudern. Dies kann zum **TOD** oder zu **SCHWEREN VERLETZUNGEN** führen!

- ✔ Verwenden Sie **niemals** das Silent-/Gelenklager-Werkzeug mit einem maschinellen Antrieb, treiben Sie dieses **ausschließlich** von Hand per Muskelkraft mit einem manuellen Antrieb oder einer manuell angetriebenen **GEDORE Automotive** Hydraulik-Zylinder/Pumpe Kombination mit Manometer zur sicheren Druckkontrolle an!
- ✔ Verwenden Sie das Silent-/Gelenklager-Werkzeug **niemals** mit einem Impuls- bzw. Schlagschrauber!

1. Stellen Sie alle erforderlichen Antriebsteile für das Silent-/Gelenklager-Werkzeug, wie in **☒ 1** gezeigt, entsprechend zusammen.

① *Weitere Antriebsteile, siehe Katalog GEDORE-Automotive.*

#### ☒ 1: Erforderliche Antriebsteile

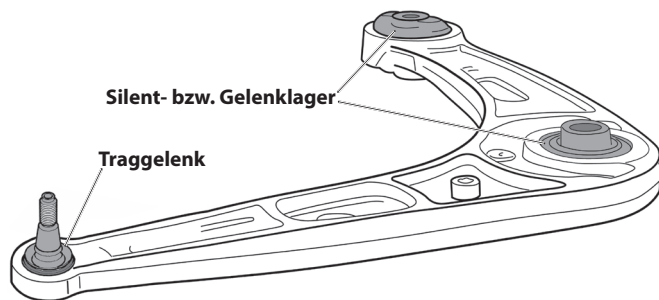
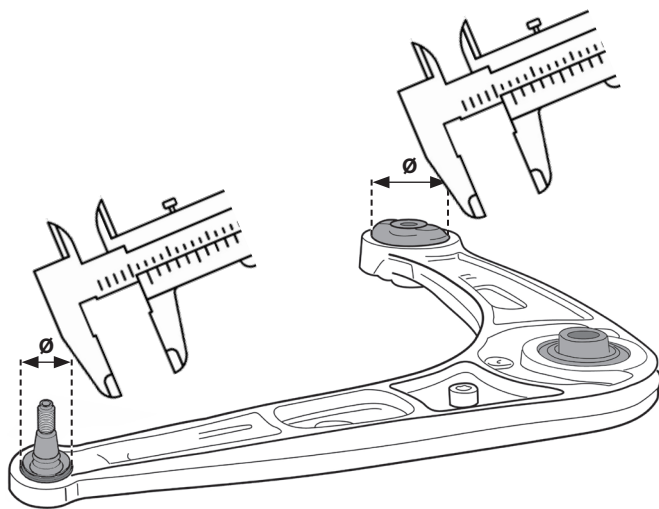
##### HYDRAULISCH



##### (alternativ) MECHANISCH



~Ähnlich zu verwenden wie die hydraulischen Antriebsteile.

**Ö2:** Fahrzeug vorbereiten

**Ö3:** Außendurchmesser am Silent- bzw. Gelenklager messen.

**Ö4:** Passende Druck- bzw. Stützhülse auswählen.

**3.3 Fahrzeug vorbereiten**

1. Heben Sie das Fahrzeug sicher an und bereiten Sie alle erforderlichen Teile nach Herstellervorgaben für die nachfolgenden Arbeiten vor.

**3.4 Druckhülse und Stützhülse ermitteln**

Je nach Art und Durchmesser des Silent-/Gelenklagers bzw. Traggelenkes muss zunächst eine passende Druck- und Stützhülse ermitteln werden.

1. Messen Sie zunächst den Silent-/Gelenklager bzw. Traggelenk **Außendurchmesser**. **Ö3**

**ACHTUNG**

Die Druckhülse [H..] kann beim Herauspressen des Silent-/Gelenklagers bzw. Traggelenkes beschädigt werden!

- Der Druckhülsen-**Außendurchmesser** darf nicht **zu groß** gewählt werden, da sich diese sonst beim Herauspressen des Silent-/Gelenklagers bzw. Traggelenkes in der Lagerbohrung festsetzen kann!

2. Wählen Sie anhand des **Außendurchmessers** des Silent-/Gelenklagers bzw. Traggelenkes eine passende **Druckhülse [H..]**, mit einem **Außendurchmesser ca. 2 - 4 mm kleiner** **Ö4**.

**ACHTUNG**

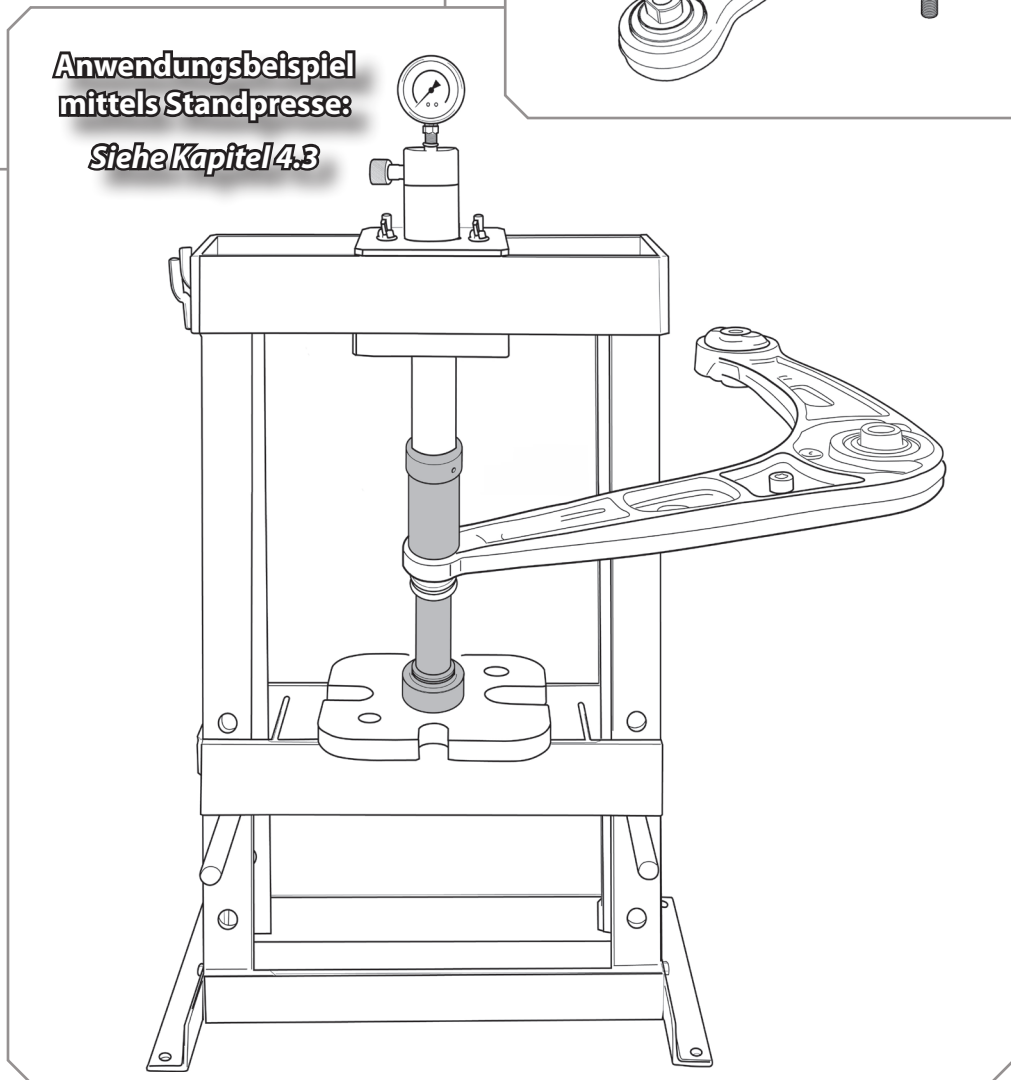
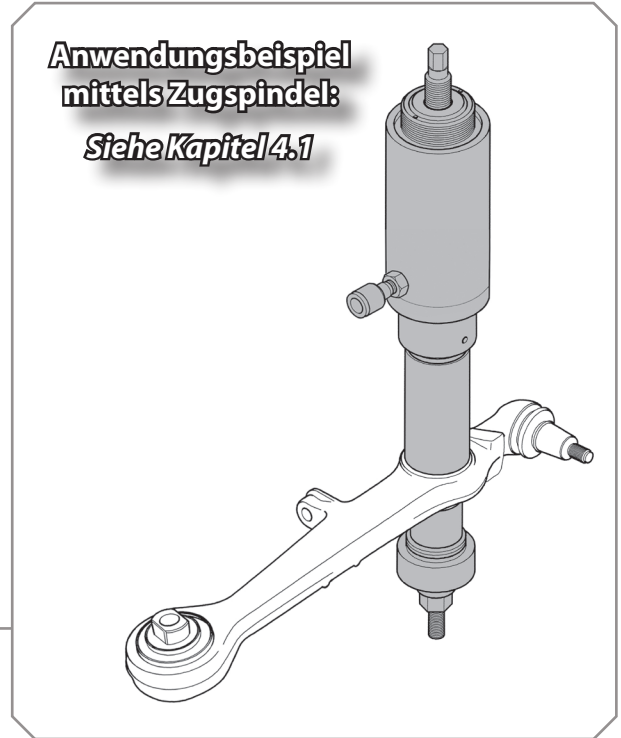
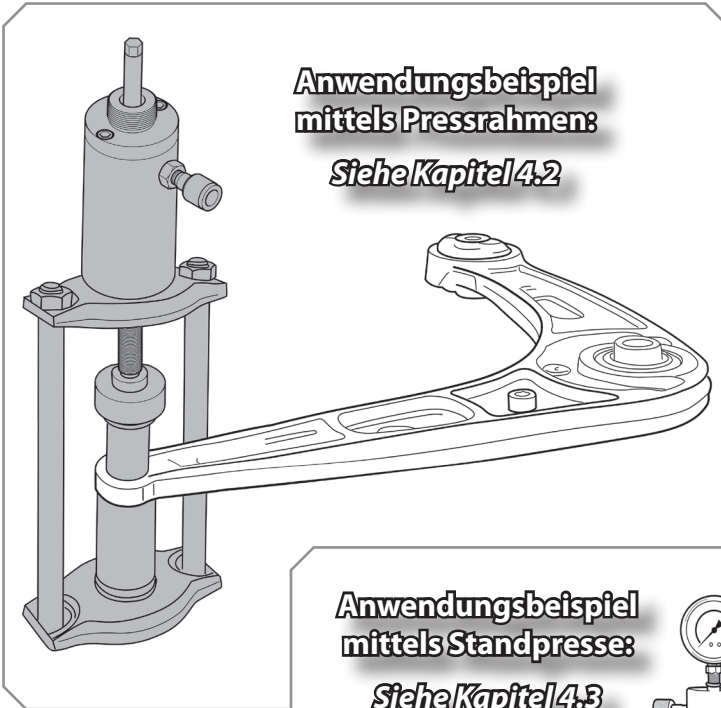
Die Stützhülse [H..] kann beim Herauspressen des Silent-/Gelenklagers bzw. Traggelenkes beschädigt werden!

- Der Stützhülsen-**Innendurchmesser** darf nicht **zu klein** gewählt werden, da sich sonst das Silent-/Gelenklager bzw. Traggelenk beim Herauspressen in der Stützhülse festsetzen kann!

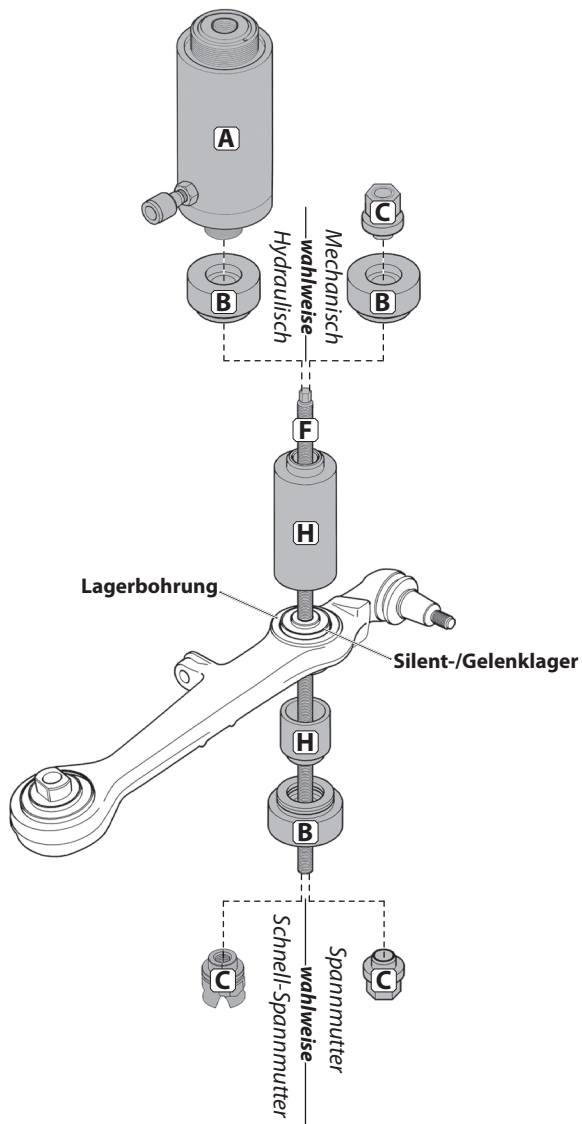
3. Wählen Sie anhand des **Außendurchmessers** des Silent-/Gelenklagers bzw. Traggelenkes eine passende **Stützhülse [H..]**, mit einem **Innendurchmesser ca. 2 - 4 mm größer** **Ö4**.

#### 4. ANWENDUNGSBEISPIELE

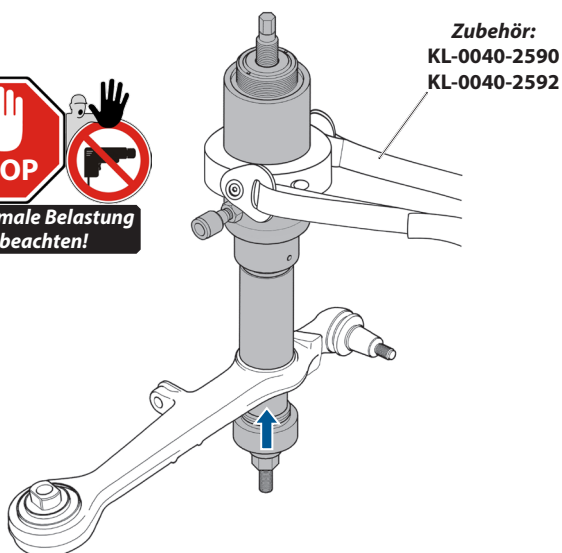
Diese Anwendungsbeispiele beschreiben das Aus- und Einpressen von Silent-/Gelenklagern bzw. Traggelenken auf **drei** unterschiedliche Art und Weisen. Dieser Vorgang erfolgt sowohl mechanisch als auch hydraulisch grundsätzlich nach dem selben Prinzip.



📷5: Silent-/Gelenklager-Werkzeug montieren.



📷6: Silent-/Gelenklager auspressen.



Zubehör:  
 KL-0040-2590  
 KL-0040-2592

## 4.1 Aus- und Einpressen mittels Zugspindel

Dieses Anwendungsbeispiel beschreibt das hydraulische Aus- und Einpressen eines Silent-/Gelenklagers mit Hilfe einer Zugspindel. Der Vorgang erfolgt sowohl mechanisch als auch hydraulisch grundsätzlich nach dem selben Prinzip.

### Silent-/Gelenklager auspressen

#### ACHTUNG

Die Druck- und die Stützhülse [H..] können beim Herauspressen des Silent-/Gelenklagers beschädigt werden!

- ▀ Die Druckhülse [H..] muss rechtwinklig auf mindestens zwei gegenüberliegenden Flächen am Silent-/Gelenklager bzw. Tragelenk aufliegen!
- ▀ Die Stützhülse [H..] muss rechtwinklig auf mindestens zwei gegenüberliegenden Flächen über der Lagerbohrung aufliegen!

1. Montieren Sie das Silent-/Gelenklager-Werkzeug mit allen erforderlichen Komponenten wie in 📷5 gezeigt.

#### ⚠️ WARNUNG

Das Silent-/Gelenklager-Werkzeug kann bei der Verwendung eines maschinellen Antriebes brechen. Umherschleudernde Teile können zum **TOD** oder zu **SCHWEREN VERLETZUNGEN** führen.

- ▀ Verwenden Sie das Silent-/Gelenklager-Werkzeug **ausschließlich** über einen manuellen Antrieb oder eine manuell angetriebenen **GEDORE** Automotive Hydraulik-Zylinder/Pumpe Kombination, mit Manometer zur sicheren Druckkontrolle!

2. Verbinden Sie die Hydraulik-Pumpe [Z] mit dem Hydr.-Zylinder [A].

#### ⚠️ WARNUNG

Das Silent-/Gelenklager-Werkzeug kann bei der Verwendung herunterfallen! Dies kann zu **SCHWEREN VERLETZUNGEN** am Kopf oder der Füße führen!

- ▀ Sichern Sie das Silent-/Gelenklager-Werkzeug vor der Verwendung **immer** gegen Herunterfallen am Fahrzeug bzw. der Achse ab, z.B. über den als Zubehör erhältlichen Sicherheitshaltegurt - **KL-0040-2590** bzw. **KL-0040-2592!**

#### ⚠️ WARNUNG

Beim Auspressen des Silent-/Gelenklagers besteht die Gefahr des Bruchs der Zugspindel [F..] und somit die Gefahr des Umherschleudern von Teilen. Dies kann zum **TOD** oder zu **SCHWEREN VERLETZUNGEN** führen.

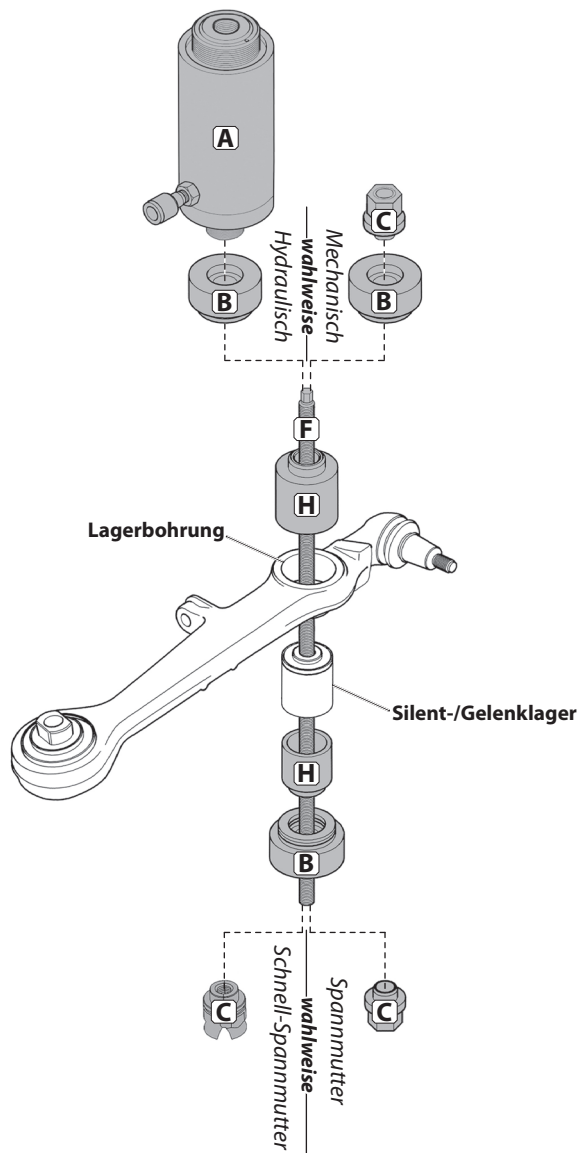
- ▀ Überschreiten Sie **niemals** die **max. Belastung** der Zugspindel [F..] bzw. des Hydr.-Zylinders [A..]!
- ▀ Beachten Sie während dem Auspressen **stets** den Druck am Manometer der Hydraulik-Pumpe [Z].
- ▀ Stehen Sie während dem Auspressen **niemals** in axialer Verlängerung der Zugspindel [F..].

3. Betätigen Sie die Hydraulik-Pumpe [Z], beachten Sie dabei den Druck am Manometer und Pressen Sie das Silent-/Gelenklager heraus. 📷6

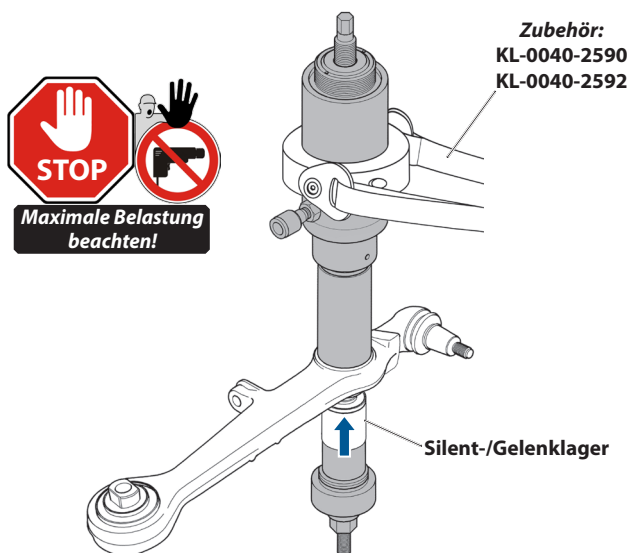
- ⓘ Der max. Hub des Hydr.-Zylinder [A] beträgt 50 mm! Sobald dieser erreicht ist: Pressvorgang unterbrechen, Druck an Hydr.-Pumpe [Z] ablassen, Spannmutter [C..] nachdrehen bis diese wieder anliegt, Pressvorgang fortsetzen.



📷7: Silent-/Gelenklager-Werkzeug montieren.



📷8: Silent-/Gelenklager einpressen.



### Silent-/Gelenklager einpressen

#### ACHTUNG

Die Druck- und die Stützhülse [H..] können beim Einpressen des Silent-/Gelenklagers beschädigt werden!

- ▣ Die Druckhülse [H..] muss rechtwinklig auf mindestens zwei gegenüberliegenden Flächen am Silent-/Gelenklager bzw. Traggelenk aufliegen!
- ▣ Die Stützhülse [H..] muss rechtwinklig auf mindestens zwei gegenüberliegenden Flächen über der Lagerbohrung aufliegen!

1. Montieren Sie das Silent-/Gelenklager-Werkzeug mit allen erforderlichen Komponenten und dem neuen Silent-/Gelenklager wie in 📷7 gezeigt.

#### ACHTUNG

Das Silent-/Gelenklager kann beim Einpressen beschädigt werden!

- ▣ Achten Sie auf die lagerrichtige Einbauposition des Silent-/Gelenklagers nach Herstellervorgaben!
- ▣ Pressen Sie das Silent-/Gelenklager **immer** rechtwinklig zur Lagerbohrung ein!

#### ⚠️ WARNUNG

Das Silent-/Gelenklager-Werkzeug kann bei der Verwendung herunterfallen! Dies kann zu **SCHWEREN VERLETZUNGEN** am Kopf oder der Füße führen!

- ▣ Sichern Sie das Silent-/Gelenklager-Werkzeug vor der Verwendung **immer** gegen Herunterfallen am Fahrzeug bzw. der Achse ab, z.B. über den als Zubehör erhältlichen Sicherheitshaltegurt - **KL-0040-2590** bzw. **KL-0040-2592**!

#### ⚠️ WARNUNG

Beim Auspressen des Silent-/Gelenklagers besteht die Gefahr des Bruchs der Zugspindel und somit die Gefahr des Umher-schleudern von Teilen. Dies kann zum **TOD** oder zu **SCHWEREN VERLETZUNGEN** führen.

- ▣ Überschreiten Sie **niemals** die **max. Belastung** der Zugspindel [F..] bzw. des Hydr.-Zylinders [A..]!

- ▣ Beachten Sie während dem Auspressen **stets** den Druck am Manometer der Hydraulik-Pumpe [Z].

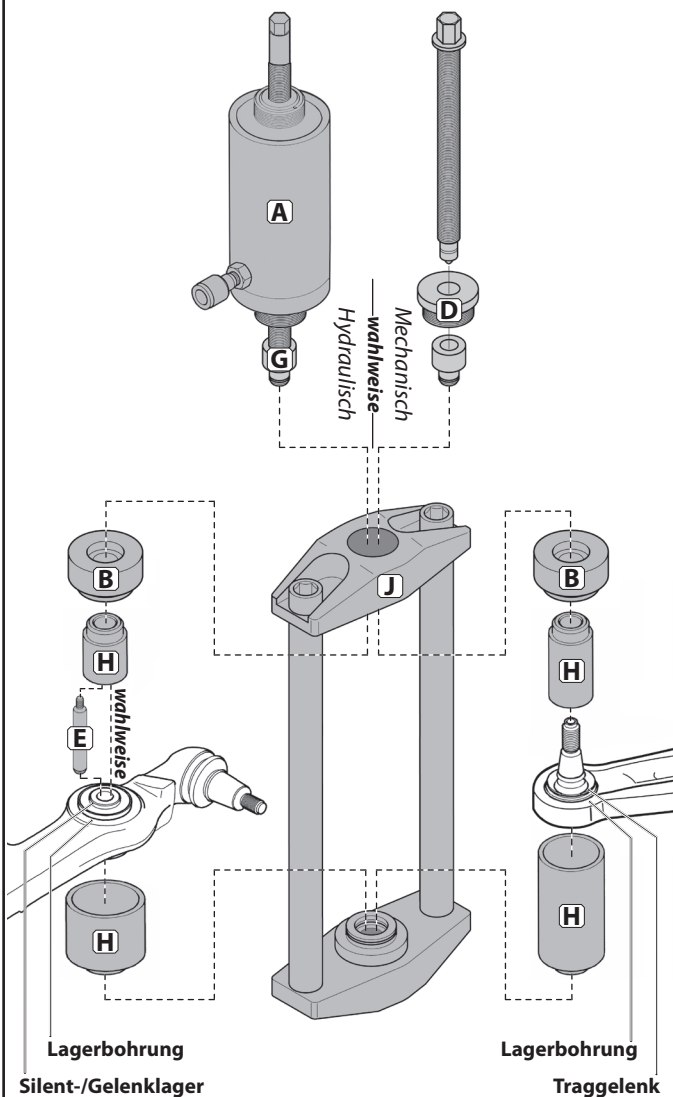
- ▣ Stehen Sie **niemals** während dem Auspressen in axialer Verlängerung der Zugspindel [F..].

2. Betätigen Sie die Hydraulik-Pumpe [Z], beachten Sie dabei den Druck am Manometer und Pressen Sie das Silent-/Gelenklager nach Herstellervorgaben ein. 📷8

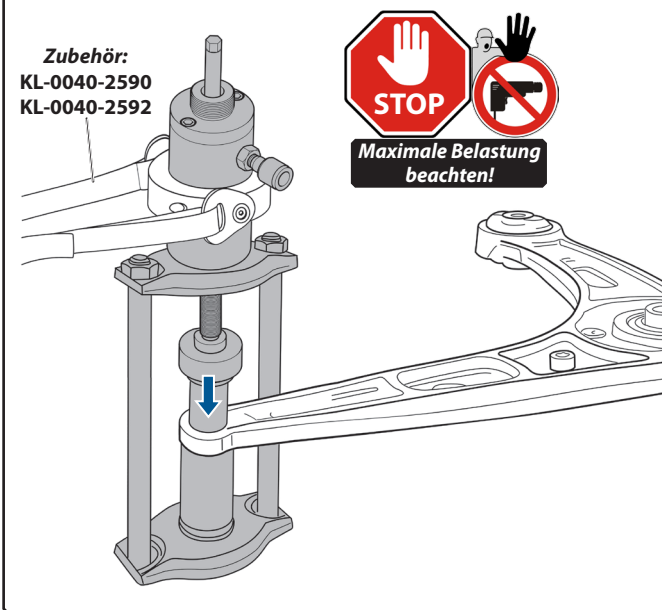
ⓘ Der max. Hub des Hydr.-Zylinder [A] beträgt 50 mm! Sobald dieser erreicht ist: Pressvorgang unterbrechen, Druck an Hydr.-Pumpe [Z] ablassen, Spannmutter [C..] nachdrehen bis diese wieder anliegt, Pressvorgang fortsetzen.

3. Entlasten und demontieren Sie das Silent-/Gelenklager-Werkzeug und führen Sie die weiteren Arbeiten nach Herstellervorgaben durch.

🔧9: Silent-/Gelenklager-Werkzeug montieren.



🔧10: Silent-/Gelenklager bzw. Traggelenk auspressen.



## 4.2 Aus- und Einpressen mittels Pressrahmen

Dieses Anwendungsbeispiel beschreibt das hydraulische Aus- und Einpressen eines Silent-/Gelenklagers bzw. Traggelenkes mit Hilfe eines Pressrahmens. Der Vorgang erfolgt sowohl mechanisch als auch hydraulisch grundsätzlich nach dem selben Prinzip.

### Silent-/Gelenklager bzw. Traggelenk auspressen

#### ACHTUNG

Die Druck- und die Stützhülse [H..] können beim Herauspressen des Silent-/Gelenklagers bzw. Traggelenkes beschädigt werden!

- ▶ Die Druckhülse [H..] muss rechtwinklig auf mindestens zwei gegenüberliegenden Flächen am Silent-/Gelenklager bzw. Traggelenk aufliegen!
- ▶ Die Stützhülse [H..] muss rechtwinklig auf mindestens zwei gegenüberliegenden Flächen über der Lagerbohrung aufliegen!

1. Montieren Sie das Silent-/Gelenklager-Werkzeug mit allen erforderlichen Komponenten wie in 🔧9 gezeigt.

#### ⚠️ WARNUNG

Das Silent-/Gelenklager-Werkzeug kann bei der Verwendung eines maschinellen Antriebes brechen. Umherschleudernde Teile können zum **TOD** oder zu **SCHWEREN VERLETZUNGEN** führen.

- ▶ Verwenden Sie das Silent-/Gelenklager-Werkzeug **ausschließlich** über einen manuellen Antrieb oder eine manuell angetriebenen **GEDORE** Automotive Hydraulik-Zylinder/Pumpe Kombination, mit Manometer zur sicheren Druckkontrolle!

2. Verbinden Sie die Hydraulik-Pumpe [Z] mit dem Hydr.-Zylinder [A].

#### ⚠️ WARNUNG

Das Silent-/Gelenklager-Werkzeug kann bei der Verwendung herunterfallen! Dies kann zu **SCHWEREN VERLETZUNGEN** am Kopf oder der Füße führen!

- ▶ Sichern Sie das Silent-/Gelenklager-Werkzeug vor der Verwendung **immer** gegen herunterfallen am Fahrzeug bzw. der Achse ab, z.B. über den als Zubehör erhältlichen Sicherheitshaltegurt - **KL-0040-2590** bzw. **KL-0040-2592!**

#### ⚠️ WARNUNG

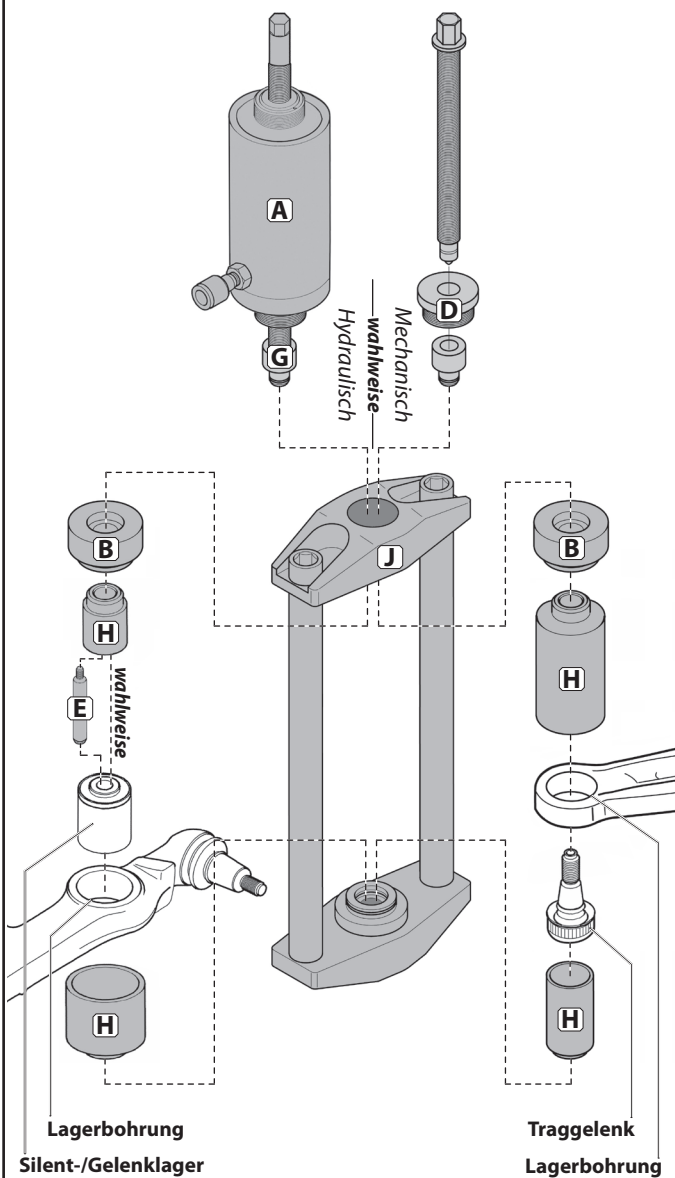
Beim Auspressen des Silent-/Gelenklagers bzw. Traggelenkes besteht die Gefahr des Bruchs der Druckspindel [G..] und somit die Gefahr des Umherschleudern von Teilen. Dies kann zum **TOD** oder zu **SCHWEREN VERLETZUNGEN** führen.

- ▶ Überschreiten Sie **niemals** die **max. Belastung** der Druckspindel [G..], des Hydr.-Zylinders [A..] und des Pressrahmens [J..]!
- ▶ Beachten Sie während dem Auspressen **stets** den Druck am Manometer der Hydraulik-Pumpe [Z].
- ▶ Stehen Sie während dem Auspressen **niemals** in axialer Verlängerung des Pressrahmens [J..].

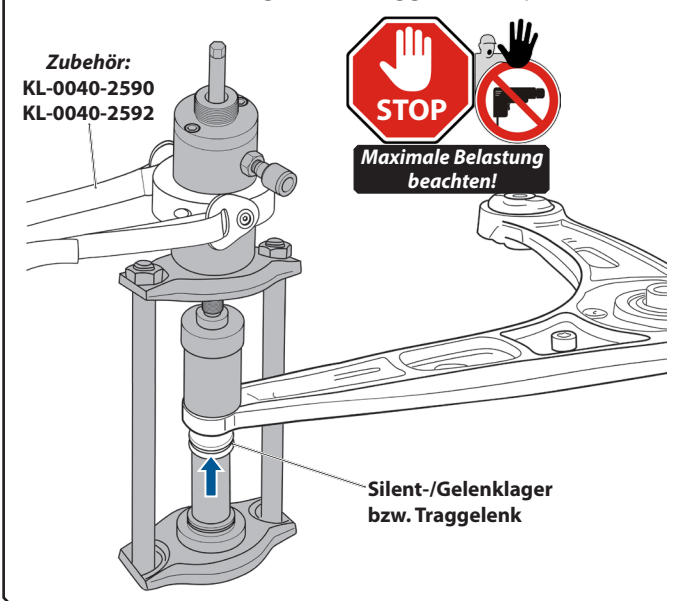
3. Betätigen Sie die Hydraulik-Pumpe [Z], beachten Sie dabei den Druck am Manometer und Pressen Sie das Silent-/Gelenklager bzw. Traggelenk heraus. 🔧10

ⓘ Der max. Hub des Hydr.-Zylinder [A] beträgt 50 mm! Sobald dieser erreicht ist: Pressvorgang unterbrechen, Druck an Hydr.-Pumpe [Z] ablassen, Druckspindel [G..] nachdrehen bis diese wieder anliegt, Pressvorgang fortsetzen.

📷 11: Silent-/Gelenklager-Werkzeug montieren.



📷 12: Silent-/Gelenklager bzw. Traggelenk einpressen.



**Silent-/Gelenklager bzw. Traggelenk einpressen**

**ACHTUNG**

Die Druck- und die Stützhülse [H..] können beim Einpressen des Silent-/Gelenklagers bzw. Traggelenkes beschädigt werden!

- ▼ Die Druckhülse [H..] muss rechtwinklig auf mindestens zwei gegenüberliegenden Flächen am Silent-/Gelenklager bzw. Traggelenk aufliegen!
- ▼ Die Stützhülse [H..] muss rechtwinklig auf mindestens zwei gegenüberliegenden Flächen über der Lagerbohrung aufliegen!

1. Montieren Sie das Silent-/Gelenklager-Werkzeug mit allen erforderlichen Komponenten und dem neuen SSilent-/Gelenklager bzw. Traggelenk wie in 📷 11 gezeigt.

**ACHTUNG**

Das Silent-/Gelenklager bzw. Traggelenk kann beim Einpressen beschädigt werden!

- ▼ Achten Sie auf die lagerrichtige Einbauposition des Silent-/Gelenklagers bzw. Traggelenkes nach Herstellervorgaben!
- ▼ Pressen Sie das Silent-/Gelenklager bzw. Traggelenk **immer** rechtwinklig zur Lagerbohrung ein!

**⚠️ WARNUNG**

Das Silent-/Gelenklager-Werkzeug kann bei der Verwendung herunterfallen! Dies kann zu **SCHWEREN VERLETZUNGEN** am Kopf oder der Füße führen!

- ▼ Sichern Sie das Silent-/Gelenklager-Werkzeug vor der Verwendung **immer** gegen Herunterfallen am Fahrzeug bzw. der Achse ab, z.B. über den als Zubehör erhältlichen Sicherheitshaltegurt - **KL-0040-2590** bzw. **KL-0040-2592!**

**⚠️ WARNUNG**

Beim Einpressen des Silent-/Gelenklagers bzw. Traggelenkes besteht die Gefahr des Bruchs der Druckspindel [G..] und somit die Gefahr des Umherschleudern von Teilen. Dies kann zum **TOD** oder zu **SCHWEREN VERLETZUNGEN** führen.

- ▼ Überschreiten Sie **niemals** die **max. Belastung** der Druckspindel [G..], des Hydr.-Zylinders [A..] und des Pressrahmens [J..]!

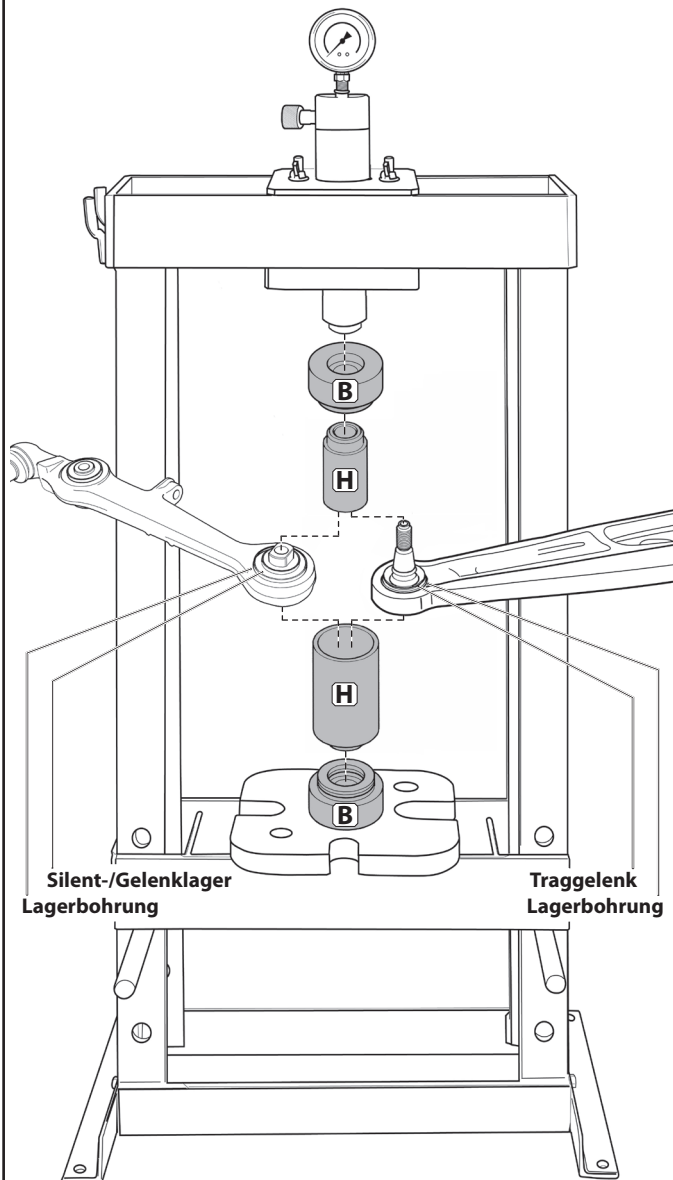
- ▼ Beachten Sie während dem Auspressen **stets** den Druck am Manometer der Hydraulik-Pumpe [Z].
- ▼ Stehen Sie während dem Auspressen **niemals** in axialer Verlängerung des Pressrahmens [J..].

2. Betätigen Sie die Hydraulik-Pumpe [Z], beachten Sie dabei den Druck am Manometer und Pressen Sie das Silent-/Gelenklager bzw. Traggelenk nach Herstellervorgaben ein. 📷 12

ⓘ Der max. Hub des Hydr.-Zylinder [A] beträgt 50 mm! Sobald dieser erreicht ist: Pressvorgang unterbrechen, Druck an Hydr.-Pumpe [Z] ablassen, Druckspindel [G..] nachdrehen bis diese wieder anliegt, Pressvorgang fortsetzen.

3. Entlasten und demontieren Sie das Silent-/Gelenklager-Werkzeug und führen Sie die weiteren Arbeiten nach Herstellervorgaben durch.

📷 13: Silent-/Gelenklager-Werkzeug montieren.



📷 14: Silent-/Gelenklager bzw. Traggelenk auspressen.



## 4.3 Aus- und Einpressen mittels Standpresse

Dieses Anwendungsbeispiel beschreibt das hydraulische Aus- und Einpressen eines Silent-/Gelenklagers bzw. Traggelenkes mit Hilfe einer Standpresse.

### Silent-/Gelenklager bzw. Traggelenk auspressen

#### ACHTUNG

Die Druck- und die Stützhülse [H..] können beim Herauspressen des Silent-/Gelenklagers bzw. Traggelenkes beschädigt werden!

▼ Die Druckhülse [H..] muss rechtwinklig auf mindestens zwei gegenüberliegenden Flächen am Silent-/Gelenklager bzw. Traggelenk aufliegen!

▼ Die Stützhülse [H..] muss rechtwinklig auf mindestens zwei gegenüberliegenden Flächen über der Lagerbohrung aufliegen!

1. Setzen Sie allen erforderlichen Komponenten des Silent-/Gelenklager-Werkzeuges wie in 📷 13 gezeigt in eine Standpresse ein.

#### ⚠️ WARNUNG

Das Silent-/Gelenklager-Werkzeug kann bei der Verwendung eines maschinellen Antriebes brechen. Umherschleudernde Teile können zum **TOD** oder zu **SCHWEREN VERLETZUNGEN** führen.

▼ Verwenden Sie das Silent-/Gelenklager-Werkzeug **ausschließlich** über eine manuellen angetriebene Standpresse, mit Manometer zur sicheren Druckkontrolle!

#### ⚠️ WARNUNG

Beim Auspressen des Silent-/Gelenklagers bzw. Traggelenkes besteht die Gefahr des Bruchs und somit die Gefahr des Umherschleuderns von Teilen. Dies kann zum **TOD** oder zu **SCHWEREN VERLETZUNGEN** führen.

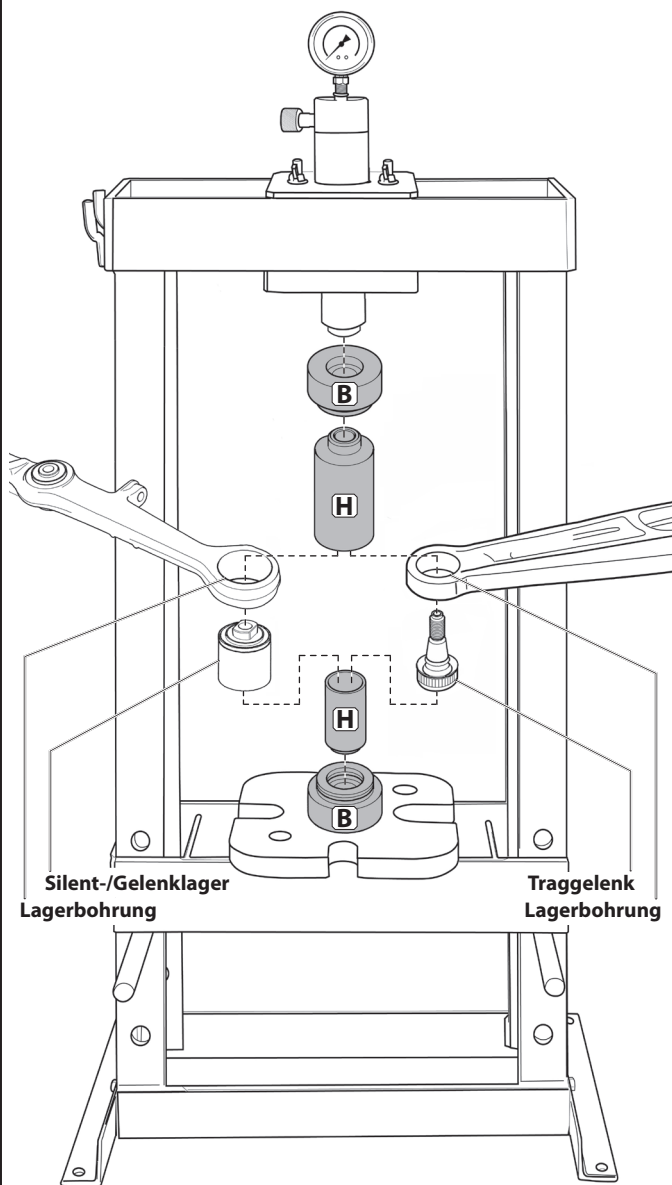
▼ Überschreiten Sie **niemals** die **max. Belastung** der Druck-/Stützhülsen [H..] und der Standpresse!

▼ Lesen, Verstehen und Beachten Sie **immer auch** die herstellereigenen Sicherheitshinweise und Anweisungen zur Standpresse!

▼ Beachten Sie während dem Auspressen **stets** den Druck am Manometer der Standpresse.

2. Betätigen Sie die Standpresse, beachten Sie dabei den Druck am Manometer und Pressen Sie das Silent-/Gelenklager bzw. Traggelenk heraus. 📷 14

📸 15: Silent-/Gelenklager-Werkzeug montieren.



**Silent-/Gelenklager bzw. Traggelenk einpressen**

**ACHTUNG**

Die Druck- und die Stützhülse [H..] können beim Einpressen des Silent-/Gelenklagers bzw. Traggelenkes beschädigt werden!

- ▣ Die Druckhülse [H..] muss rechtwinklig auf mindestens zwei gegenüberliegenden Flächen am Silent-/Gelenklager bzw. Traggelenk aufliegen!
- ▣ Die Stützhülse [H..] muss rechtwinklig auf mindestens zwei gegenüberliegenden Flächen über der Lagerbohrung aufliegen!

1. Setzen Sie allen erforderlichen Komponenten des Silent-/Gelenklager-Werkzeuges zusammen mit dem neuen Silent-/Gelenklager bzw. Traggelenk wie in 📸 15 gezeigt in eine Standpresse ein.

**ACHTUNG**

Das Silent-/Gelenklager bzw. Traggelenk kann beim Einpressen beschädigt werden!

- ▣ Achten Sie auf die lagerrichtige Einbauposition des Silent-/Gelenklagers bzw. Traggelenkes nach Herstellervorgaben!
- ▣ Pressen Sie das Silent-/Gelenklager bzw. Traggelenk **immer** rechtwinklig zur Lagerbohrung ein!

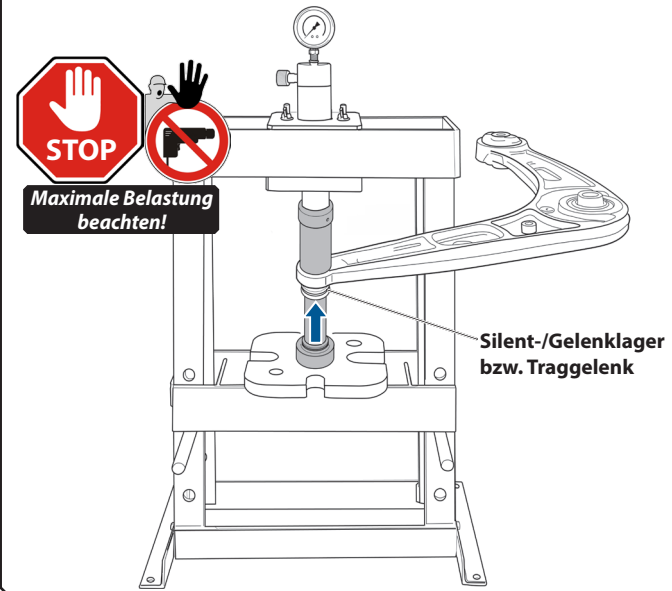
**⚠️ WARNUNG**

Beim Einpressen des Silent-/Gelenklagers bzw. Traggelenkes besteht die Gefahr des Bruchs und somit die Gefahr des Umherschleudern von Teilen. Dies kann zum **TOD** oder zu **SCHWEREN VERLETZUNGEN** führen.

- ▣ Überschreiten Sie **niemals** die **max. Belastung** der Druck-/Stützhülsen [H..] und der Standpresse!
- ▣ Lesen, Verstehen und Beachten Sie **immer auch** die herstellerspezifischen Sicherheitshinweise und Anweisungen zur Standpresse!
- ▣ Beachten Sie während dem Einpressen **stets** den Druck am Manometer der Standpresse.

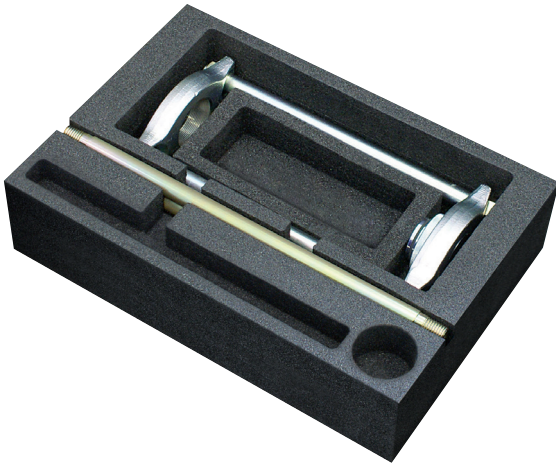
2. Betätigen Sie die Standpresse, beachten Sie dabei den Druck am Manometer und Pressen Sie das Silent-/Gelenklager bzw. Traggelenk nach Herstellervorgaben ein. 📸 16

📸 16: Silent-/Gelenklager bzw. Traggelenk einpressen.



3. Entlasten und entfernen Sie die Komponenten des Silent-/Gelenklager-Werkzeuges und führen Sie die weiteren Arbeiten nach Herstellervorgaben durch.

📷 17: Pressrahmen-Satz - KL-0039-1161 E



📷 18: Spindel-/Antriebssatz - KL-0039-190 EA



📷 19: Zugvorrichtung für Silentlager - KL-0039-413 K



## 5. PFLEGE UND AUFBEWAHRUNG

### ACHTUNG

Eine unsachgemäße Pflege und Aufbewahrung kann zu Beschädigungen am Silent-/Gelenklager-Werkzeug führen. Tauchen Sie deshalb **niemals** das Silent-/Gelenklager-Werkzeug in Wasser, Lösungsmittel oder sonstige Reinigungsflüssigkeiten. Reinigen Sie nach dem Gebrauch alle Teile **ausschließlich** mit einem trockenen und sauberen Putztuch und reiben Sie zum Schutz vor Korrosion alle Metallteile mit einem Werkzeugpflege-Öl bzw. Wachs ein. Bewahren Sie das Silent-/Gelenklager-Werkzeug und die Betriebsanleitung an einem trockenen und sauberen Ort auf.

## 6. INSTANDSETZUNG

### ⚠️ WARNUNG

Wenn Beschädigungen am Silent-/Gelenklager-Werkzeug festgestellt werden, darf dieses aus Sicherheitsgründen nicht mehr verwendet werden! Eine fachgerechte Überprüfung und Instandsetzung darf nur durch speziell geschultes Fachpersonal bei der **GEDORE Automotive GmbH** durchgeführt werden. Eine unsachgemäße Instandsetzung kann zum **TOD** oder zu **SCHWEREN VERLETZUNGEN** führen.

## 7. SILENT-/GELENKLAGER-WERKZEUGE

### KL-0039-1161 E - Pressrahmen-Satz in Schaumstoffeinlage (📷17)

Zum mechanischen oder hydraulischen Aus- und Einpressen von Lagern, Buchsen und Gelenken in Verbindung mit den Werkzeugen der **KL-0039-.. Serie**.

📄 Lieferumfang/Einzelteilübersicht siehe **Kapitel 2.2**

### KL-0039-190 EA - Spindel-/Antriebssatz in Schaumstoffeinlage (📷18)

Der Spindel-/Antriebssatz gewährleistet das organisierte und übersichtliche Arbeiten mit der **KL-0039-.. Radlager- sowie Silentlager-Werkzeugserie**. Die im Satz enthaltenen Antriebsteile werden für das Arbeiten mit der **KL-0039-..Serie** zum Aus- und Einbau von Lagern, Buchsen und Gelenken benötigt.

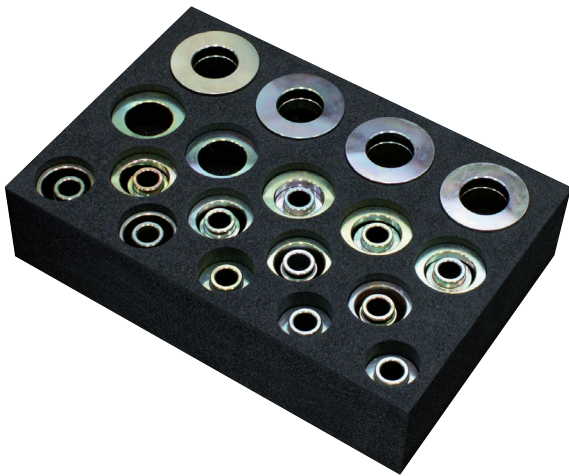
📄 Lieferumfang/Einzelteilübersicht siehe **Kapitel 2.2**

### KL-0039-413 K - Zugvorrichtung für Silentlager, mechanisch, im Kunststoffkoffer (📷19)

Universell passend für Silent- oder Gelenklager mit  $\varnothing 30 - 73 \text{ mm}$ . Die Zugvorrichtung ermöglicht den schnellen und fachgerechten Aus- und Einbau von Silent- oder Gelenklagern. Der im Satz enthaltene mechanische Antrieb gewährleistet das Herausziehen von Silent- oder Gelenklagern ab einem Innenbohrungs- $\varnothing$  von 10 mm.

Bei sehr festsitzenden oder eingerosteten Silentlagern kann optional auch ein hydraulischer-Antrieb von GEDORE Automotive eingesetzt werden. Die zusätzliche Verwendung eines Pressrahmens ermöglicht auch den Aus- und Einbau z.B. von Traggelenken etc.

📄 Lieferumfang/Einzelteilübersicht siehe **Kapitel 2.2**

**☞ 20: Druck-/Stützhülsen Satz kurz - KL-0039-160 E****KL-0039-160 E - Druck-/Stützhülsen Satz Ø 30 - 90 mm kurz, 45 mm, in Schaumstoffeinlage (☞ 20)**

Zum Aus- und Einpressen von Silentlagern, Wellen, Buchsen in Verbindung mit den Werkzeugen der **KL-0039-.. Serie**.

☞ Lieferumfang/Einzelteilübersicht siehe **Kapitel 2.2**

**☞ 21: Druck-/Stützhülsen Satz lang - KL-0039-170 E****KL-0039-170 E - Druck-/Stützhülsen Satz Ø 30 - 90 mm lang, 45 mm, in Schaumstoffeinlage (☞ 21)**

Zum Aus- und Einpressen von Silentlagern, Wellen, Buchsen in Verbindung mit den Werkzeugen der **KL-0039-.. Serie**.

☞ Lieferumfang/Einzelteilübersicht siehe **Kapitel 2.2**

☞ **Weiteres Zubehör sowie Antriebsteile finden Sie auch im GEDORE Automotive Katalog!**

## 8. UMWELTSCHONENDE ENTSORGUNG

Entsorgen Sie das Silent-/Gelenklager-Werkzeug und Verpackungsmaterial umweltgerecht, gemäß der gesetzlichen Vorgaben. Erkundigen Sie sich gegebenenfalls bei Ihrer örtlichen Behörde nach umweltfreundlichen Entsorgungsmöglichkeiten.

## GEDORE Automotive GmbH

Breslauer Str. 41  
78166 Donaueschingen  
GERMANY  
Tel: +49 771 83 223 0  
Fax: +49 771 83 223 90  
[www.gedore-automotive.com](http://www.gedore-automotive.com)

## GEDORE International:

### GEDORE Torque Solutions GmbH

Bertha-Benz-Straße 12  
71665 Vaihingen/Enz  
GERMANY  
Tel: +49 70 42 94 41 0  
Fax: +49 70 42 9441 41  
[www.gedore-torque-solutions.com](http://www.gedore-torque-solutions.com)

### GEDORE France SARL

Parc d'activités des Béthunes – La Mare II 10, avenue du Fief – Bâtiment 12  
BP 79144 - Saint-Ouen-L'Aumône / 95074 CERGY PONTOISE CEDEX  
FRANCE  
Tél: +33 1 34 40 16 60  
Fax: +33 1 34 40 16 61  
[www.gedore.fr](http://www.gedore.fr)

### GEDORE Polska Sp. z.o.o.

Żwirki i Wigury 56, Mikołów  
POLAND  
Tel: +48 32 738 40-10  
Fax: +48 32 738 40-20  
[www.gedore.pl](http://www.gedore.pl)

### GEDORE India Pvt. Ltd.

Plot No. 148, Sector-3, IMT Manesar  
Gurugram, Haryana-122051  
INDIA  
Tel: +91 124 4087979  
[sales@gedoreindia.com](mailto:sales@gedoreindia.com)  
[www.gedore.in](http://www.gedore.in)

### GEDORE Tools South Africa (PTY) Ltd.

103 Qashana Khuzwayo Road, Durban / Kwazulu-Natal  
New Germany, 3610  
SOUTH AFRICA  
Tel: +27 3 17 05 35 87  
Fax: +27 3 17 05 47 35  
[www.gedore.co.za](http://www.gedore.co.za)

### GEDORE Tool Trading Co., Ltd. Shanghai, China

1/F, Block 2, 1358 Pingan Road  
Minhang, Shanghai, China 201109  
CHINA  
Tel: +86 21 33 88 72-58  
Fax: +86 21 33 88 72-59  
[www.gedore.cn](http://www.gedore.cn)

### GEDORE Ibèrica S.L., Spain

c/Arangutxi 12, Poligono Industrial de Júndiz  
01015 Vitoria Alava  
SPAIN  
Tel: +34 945 292 262  
Fax: +34 945 292 199  
[www.gedore.es](http://www.gedore.es)

## GEDORE Headquarter:

### GEDORE Werkzeugfabrik GmbH & Co. KG

Remscheider Str. 149  
42899 Remscheid  
GERMANY  
Tel: +49 2191 596 900  
Fax: +49 2191 596 999  
[www.gedore.com](http://www.gedore.com)

### GEDORE AUSTRIA GmbH

Gedore-Straße 1  
8190 Birkfeld  
AUSTRIA  
Tel: +43 3174 3636 0  
Fax: +43 31 74 36 38 320  
[www.gedore.at](http://www.gedore.at)

### GEDORE Torque UK Ltd.

Tannery Ln, Gosden Common  
Guildford GU5 0AJ  
UK  
Tel: +44 14 83 89 27 72  
Fax: +44 14 83 89 85 36  
[www.gedore-torque.com](http://www.gedore-torque.com)

### GEDORE Technag BV, Netherlands

Flemingweg 7  
2408 AV Alphen aan Den Rijn  
NETHERLANDS  
Tel: +31 1 72 42 73 50  
Fax: +31 1 72 42 73 60  
[www.gedore.nl](http://www.gedore.nl)

### Ferramentas GEDORE do Brasil S.A.

Rua Vicentina Maria Fidélis, 275 Bairro Vicentina  
São Leopoldo - RS - CEP: 93025-340  
BRASIL  
Tel: +51 35 89 92 00  
Fax: +51 35 89 92 22  
[www.gedore.com.br](http://www.gedore.com.br)

### GEDORE UK Ltd.

Marston St, Skipton  
North Yorkshire BD23 1TF  
UNITED KINGDOM  
Tel: +44 17 56 70 67 00  
Fax: +44 17 56 79 80 83  
[www.gedoreuk.com](http://www.gedoreuk.com)

### GEDORE Torque Ltd., UK

Bramley  
Guildford, Surrey, GU5 0AJ  
UNITED KINGDOM  
Tel: +44 1483 894476  
[www.gedore-torque.com](http://www.gedore-torque.com)

### GEDORE Tools Inc. USA

4055 Faber PI Dr  
North Charleston, SC 29405  
USA  
Tel: +1 843 225 5015  
[www.gedoretools.com](http://www.gedoretools.com)