

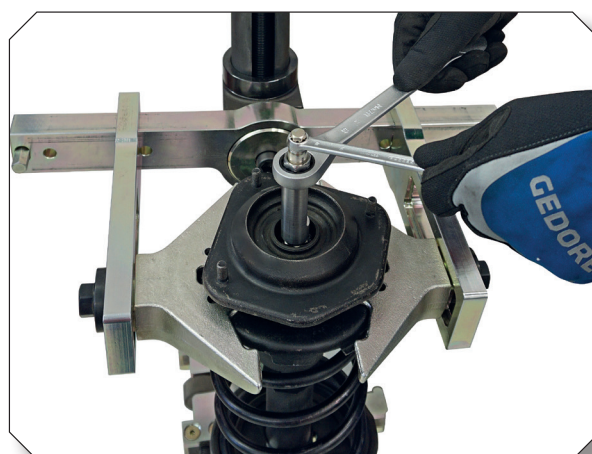


KL-0056-11 EA

Stoßdämpfer-Kolbenstangen-Werkzeugsatz



Produktinformation (Original) DE
 ⚠ Vor Verwendung, lesen und verstehen!



www.gedore-automotive.com

GEDORE Automotive GmbH

Breslauer Straße 41
 78166 - Donaueschingen
 Postfach 1329
 78154 Donaueschingen - GERMANY

☎ +49 (0) 771 / 8 32 23-0
 ☎ +49 (0) 771 / 8 32 23-90
 ✉ info.gam@gedore.com
 🌐 gedore-automotive.com

GEDORE TOOLS, INC.

Only for USA, Canada & Mexico / Sólo para EE.UU., Canadá y México
 Seulement pour les USA, le Canada et le Mexique
 7187 Bryhawke Circle, Suite 700
 North Charleston, SC 29418, USA

☎ +1-843 / 225 50 15
 ☎ +1-843 / 225 50 20
 ✉ info@gedoretools.com
 🌐 gedore.com

Version 07/2023

KL-0056-11EA (DE230707).indd

PRODUKTBESCHREIBUNG

KL-0056-11 EA - Stoßdämpfer-Kolbenstangen-Werkzeugsatz

Universell passend für MacPherson-Federbeine an PKWs.

Zum schnellen Lösen und Festdrehen der Kolbenstangenmutter an MacPherson-Federbeinen. Erforderlich z.B. beim Austausch des Stoßdämpfers bzw. der Fahrwerksfeder. Die speziellen Halter und die Vielzahl an auswechselbaren Schraubendreherbits sowie Steckeinsätzen ermöglichen dabei gleichzeitig das fachgerechte Gegenhalten der Stoßdämpfer-Kolbenstange durch die offenen Steckschlüsseinsätze hindurch. Der im Satz enthaltene Ringratschen-Schlüssel erleichtert und beschleunigt diese Arbeit.

Empfohlenes Zubehör: Umschaltknarre mit 19 mm SK-Aufnahme - **1993 U-20 SK**

Aufbewahrungssystem: Kunststoffkoffer - **KL-4990-9372**

DE



Lieferumfang/Einzelteilübersicht

Pos.	Artikel-Nr.	Beschreibung	Mg.
A	7 R 19	Maulschlüssel mit Ringratsche, 19 mm	1
B	7 XL 10	Ring-Maulschlüssel, 10 mm	1
C Halter für Schraubendreherbits und Steckeinsätze			
C1	KL-0056-1131	Halter für Schraubendreherbits 5/16"	1
C2	KL-0056-1132	Halter für Steckeinsätze 1/4"	1
D Schraubendreherbits 5/16"			
D1	KL-0056-1141	Schraubendreherbit SW 5 mm	1
D2	KL-0056-1142	Schraubendreherbit SW 6 mm	1
D3	KL-0056-1143	Schraubendreherbit SW 7 mm	1
D4	KL-0056-1144	Schraubendreherbit T50	1
D5	KL-0056-1145	Schraubendreherbit XZN12	1
E Steckeinsätze 1/4"			
E1	KL-0056-1151	Steckeinsatz, 2-kant, 6 mm	1
E2	KL-0056-1152	Steckeinsatz, 2-kant, 7 mm	1
E3	KL-0056-1153	Steckeinsatz, 2-kant, 8 mm	1
F Steckschlüsseleinsätze, offen			
F1	KL-0056-1116	Steckschlüsseleinsatz, offen SW 16 mm	1
F2	KL-0056-1117	Steckschlüsseleinsatz, offen SW 17 mm	1
F3	KL-0056-1118	Steckschlüsseleinsatz, offen SW 18 mm	1
F4	KL-0056-1119	Steckschlüsseleinsatz, offen SW 19 mm	1
F5	KL-0056-1121	Steckschlüsseleinsatz, offen SW 21 mm	1
G Zapfenschlüssel			
G1	KL-0050-51 A	Zapfenschlüssel (Mercedes)	1
Z	1993 U-20 SK	Umschaltknarre mit 19 mm SK-Aufnahme (Als Zubehör erhältlich!)	1
-	KL-0056-1190-1	Schaumstoffeinlage	1

DE

Technische Daten

Steckschlüsseleinsatz: SW 16/17/18/19/21 mm
 Schraubendreherbit: SW 5/6/7 mm/T50/XZN12
 Steckeinsatz, 2-kant: SW 6/7/8 mm
 Antrieb Steckschlüsseleinsätze: SW 19 mm
 Antrieb Halter: SW 10 mm
 Halter für Schraubendreherbits: 5/16"
 Halter für Steckeinsätze: 1/4"

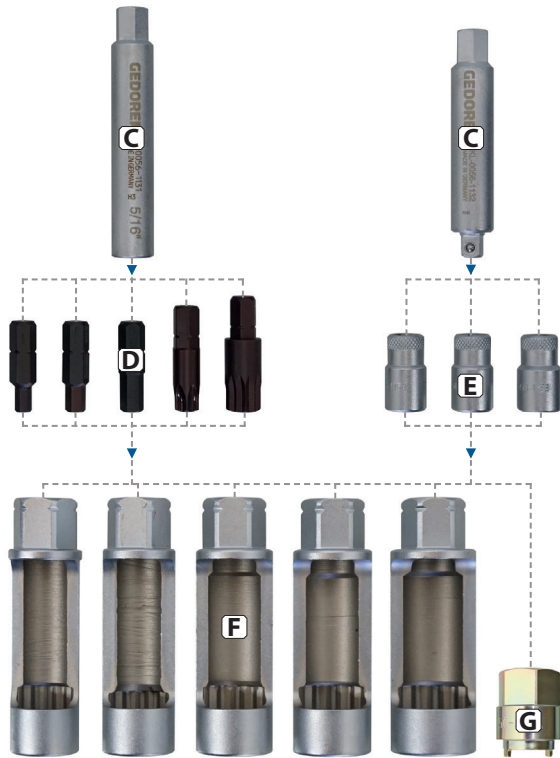
⚠ SICHERHEITSHINWEISE UND VORSCHRIFTEN

- Lesen und verstehen Sie diese Produktinformation **vor der Verwendung** des Spezialwerkzeuges, diese dient dazu, Sie mit dem Spezialwerkzeug vertraut zu machen für eine **sichere Verwendung**!
- Verwenden Sie das Spezialwerkzeug **bestimmungsgemäß** und führen Sie Wartungs- und Reparaturarbeiten **immer** auch unter Beachtung der Vorschriften zur Arbeitssicherheit und Unfallverhütung sowie der Anweisungen des Fahrzeugherstellers durch!
- Kontrollieren Sie das Spezialwerkzeug vor **jeder** Verwendung **sorgfältig** auf Beschädigungen, lose Teile oder unzulässige Änderungen und verwenden Sie dieses **niemals** wenn solche festgestellt wurden!
- Tragen Sie bei der Arbeit, wenn nötig, **immer** Ihre persönliche Schutzausrüstung wie z.B. Schutzbrille, Schutzhandschuhe und Sicherheitsschuhe!
- Unterbrechen Sie **sofort** die Arbeit, wenn Sie sich bei der Verwendung mit dem Spezialwerkzeug unsicher sind und nehmen Sie **gegebenenfalls** Kontakt mit der **GEDORE Automotive GmbH** auf!
- Entsorgen Sie das Spezialwerkzeug und Verpackungsmaterial umweltgerecht, gemäß der gesetzlichen Vorgaben. Erkundigen Sie sich gegebenenfalls bei Ihrer örtlichen Behörde oder der **GEDORE Automotive GmbH** nach umweltfreundlichen Entsorgungsmöglichkeiten!

ANWENDUNGSBEISPIEL

Dieses Anwendungsbeispiel beschreibt das zusammenstellen eines Stoßdämpfer-Kolbenstangen-Schlüssels.

📷 1: Stoßdämpfer-Kolbenstangen-Schlüssel passend zusammenstellen...



1. Stellen Sie den Stoßdämpfer-Kolbenstangen-Schlüssel wie gezeigt passend zur Kolbenstange und der Kolbenstangenmutter zusammen.

① Weitere Stoßdämpfer-Kolbenstangen-Schlüssel, siehe **GEDORE-Automotive** Katalog.



📷 2: Anwendungsbeispiel



⚠️ WARNUNG

Durch Öffnen der Kolbenstangenmutter am Federbein kann sich die Fahrwerksfeder schlagartig entspannen und umherschleudern! Dies kann zum **TOD** oder zu **SCHWEREN VERLETZUNGEN** führen!

▼ Die Kolbenstangenmutter darf **niemals** gelöst werden, bevor diese bzw. das Federbein nicht fachgerecht und sicher in einem Federspanner eingespannt wurden!

2. Spannen Sie das Federbein vor dem Lösen der Kolbenstangenmutter fachgerecht und sicher **nach Herstellervorgaben** in einen geeigneten Federspanner ein.

① Geeignete Federspanner z.B. **KL-0015**, **KL-9002**, **KL-5501**, siehe **GEDORE-Automotive** Katalog.

Empfohlenes Zubehör:

GEDORE 1993 U-20 SK - Umschaltknarre mit 19 mm SK-Aufnahme

Alternative zum Maulschlüssel mit Ringratsche [A]. Ermöglicht einen bequemen Antrieb der Stoßdämpfer-Kolbenstangen-Schlüssel. In der Schaumstoffeinlage des Werkzeugsatzes ist dafür bereits ein Platz vorgesehen.