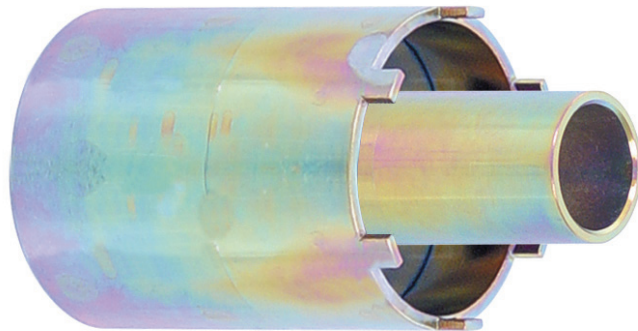
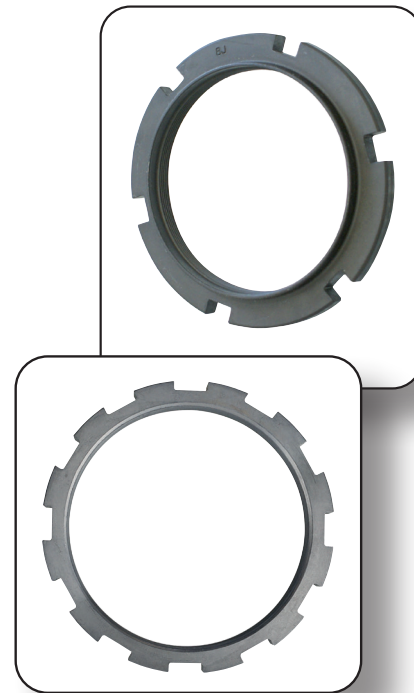
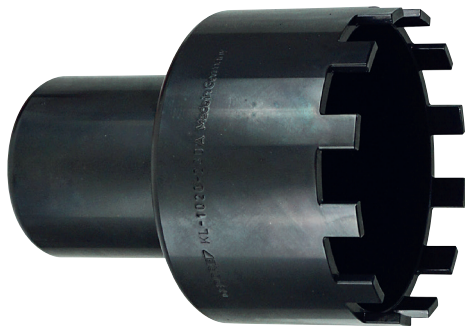




## KL-1020-.. Zapfenschlüssel-Serie



**Produktinformation (Original)** DE  
⚠ Vor Verwendung, lesen und verstehen!



[www.gedore-automotive.com](http://www.gedore-automotive.com)



**GEDORE Automotive GmbH**

Breslauer Straße 41  
78166 - Donaueschingen  
Postfach 1329  
78154 Donaueschingen - GERMANY

☎ +49 (0) 771 / 8 32 23-0  
☎ +49 (0) 771 / 8 32 23-90  
✉ info.gam@gedore.com  
🌐 gedore-automotive.com

**GEDORE TOOLS, INC.**

Only for USA, Canada & Mexico / Sólo para EE.UU., Canadá y México  
Seulement pour les USA, le Canada et le Mexique  
7187 Bryhawke Circle, Suite 700  
North Charleston, SC 29418, USA

☎ +1-843 / 225 50 15  
☎ +1-843 / 225 50 20  
✉ info@gedoretools.com  
🌐 gedore.com

Version 7 - 07/2023

KL-1020-..Serie (DE230716).indd

## Produktbeschreibung

### KL-1020-.. - Zapfenschlüssel-Serie

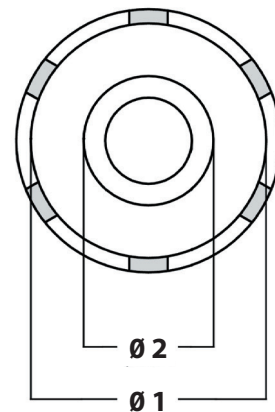
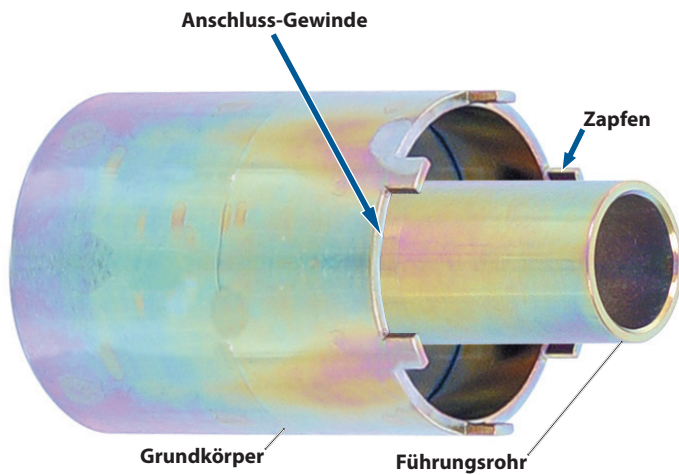
Zum Lösen und Festdrehen von Nutmuttern z.B. an Achsen sowie Getriebe- oder Differentialflansche.

**Das Baukastensystem Zapfenschlüssel-Serie:**

Die einzelnen Grundkörper und Führungsrohre der Zapfenschlüssel lassen sich je nach Anschluss-Gewinde beliebig untereinander kombinieren!

DE

**1: KL-1020-.. Zapfenschlüssel-Serie**



### KL-1020-230 A - Zapfenschlüssel

Passend für Mercedes NKWs mit Nutmutter A9423560026 / A9423560126. Eingebaut z.B. bei Actros, Arocs, Atego, Axor Außenplaneten-Achsen mit Trommelbremse; bei Außenplaneten-Hinterachsen (Europa-Achsen) 10 t + 13 t: HL7/1, HL7/2, HL7/18, HO7/8, HO7/9, HL7/0, HL7/015, HL7/021, HL7/3, HD7/2, HD7/19DG, HD7/016DG; Außenplaneten-Vorderachsen 7 t: AL7/1 und Nachlaufachsen NR7/4.

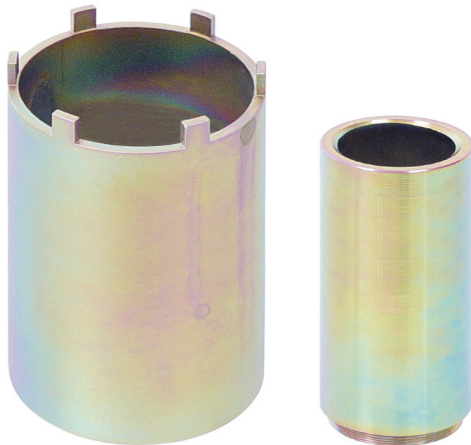
**Alternativ Werkzeug:** W305589010700

**Technische Daten:** 1+2

Artikel-Nr.	Bezeichnung	Ø 1	Ø 2	Länge	Zapfen	
					Anzahl	Breite
KL-1020-230 A	Grundkörper	102 mm	-	140 mm	12 Stück	11,4 mm

**Kein Anschlussgewinde für Führungsrohr (Baukastensystem)!**

**📷3: KL-1020-38**



**KL-1020-38 - Zapfenschlüssel**

Passend für Mercedes Fahrzeuge mit der Nutmutter A 946 356 02 26 z.B. ACTROS-Hinterachsen HL/ HL8.

**Lieferumfang / Technische Daten: 📷1+3**

Artikel-Nr.	Bezeichnung	Ø 1	Ø 2	Länge	Zapfen	
					Anzahl	Breite
KL-1020-380	Grundkörper	117 mm	-	180 mm	6 Stück	9,8 mm
KL-1020-3911	Führungsrohr	-	60 mm	195 mm		

DE

**📷4: KL-1020-40**



**KL-1020-40 - Zapfenschlüssel**

Passend z. B. für Mercedes und MAN, z.B. bei Mercedes Atego, Transporter und Bus mit Nutmutter (A 976 356 00 26).  
Ohne Führungsrohr passend z.B. bei MAN Bus (Typ A, J, P, R) und LKW (Typ H, L, M, N und 1) mit Nutmutter (81.90620-0086).

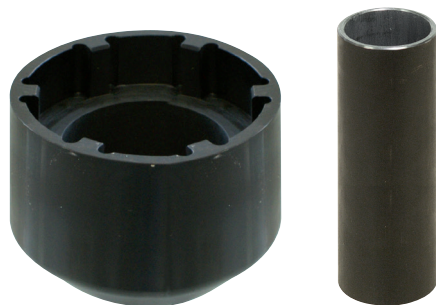
**Lieferumfang / Technische Daten: 📷1+4**

Artikel-Nr.	Bezeichnung	Ø 1	Ø 2	Länge	Zapfen	
					Anzahl	Breite
KL-1020-400	Grundkörper	91 mm	-	98 mm	6 Stück	7,5 mm
KL-1020-3905	Führungsrohr	-	58 mm	110 mm		

Anschluss-Gewinde:.....M56 x 1,5

Antrieb: ..... **3/4"**

**📷5: KL-1020-41 A**



**KL-1020 -41 A - Zapfenschlüssel**

Passend für MAN Fahrzeuge mit der Nutmutter 81.90620-0092. z.B. TGA Hinterachse HY 1350.

**Alternativ Werkzeug: 80.99603-6008**

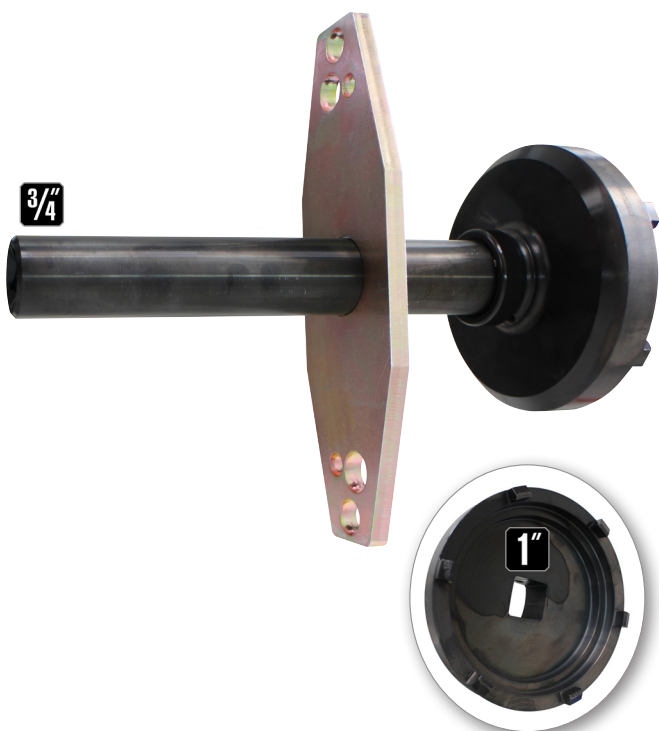
**Lieferumfang / Technische Daten: 📷1+5**

Artikel-Nr.	Bezeichnung	Ø 1	Ø 2	Länge	Zapfen	
					Anzahl	Breite
KL-1020-410 A	Grundkörper	117 mm	-	111 mm	6 Stück	11,6 mm
KL-1020-3913	Führungsrohr	-	66,5 mm	175 mm		

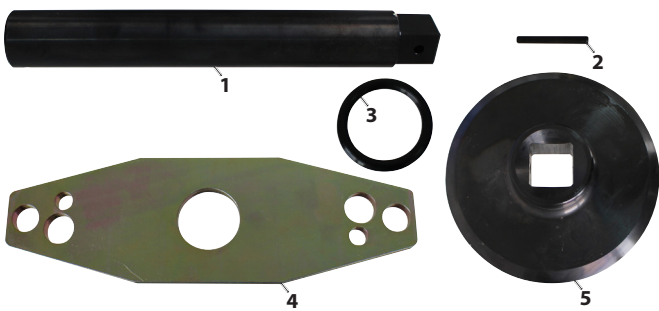
Anschluss-Gewinde:.....M56 x 1,5

Antrieb: ..... **3/4"**

☞ 6: KL-1020-42



**Einzelteilübersicht:**



## KL-1020-42 - Zapfenschlüssel

Passend für ZF-Achsen (Ø 125 mm / Ø 139 mm) z.B. bei Mercedes Fahrzeugen mit der Nutmutter A0009903260.

Alternativ Werkzeug: 5870401146, W400589010700

**Lieferumfang / Technische Daten: ☞ 1+6**

Pos.	Artikel-Nr.	Beschreibung	Mg.
1	KL-1020-4202	Verlängerung Ø38, 3/4"-1"	1
2	KB 2175 (Code 6657700)	Sicherungsstift	1
3	KB 2170 (Code 6657620)	Sicherungsring	1
4	KL-1020-4203	Führungsplatte	1
5	KL-1020-4201	Zapfendrehteil (Grundkörper)	1

Artikel-Nr.	Bezeichnung	Ø 1	Ø 2	Länge	Zapfen	
					Anzahl	Breite
KL-1020-4201	Grundkörper	122,5 mm	-	60 mm	6 Stück	10,5 mm

ⓘ Kein Anschlussgewinde für Führungsrohr (Baukastensystem)!

Antrieb: ..... **3/4"** bzw. **1"**

## ⚠ SICHERHEITSHINWEISE UND VORSCHRIFTEN

- Lesen und verstehen Sie diese Produktinformation **vor der Verwendung** des Spezialwerkzeuges. Diese dient dazu, Sie mit dem Spezialwerkzeug vertraut zu machen für eine **sichere Verwendung**!
- Verwenden Sie das Spezialwerkzeug **bestimmungsgemäß**, und führen Sie Wartungs- und Reparaturarbeiten **immer** auch unter Beachtung der Vorschriften zur Arbeitssicherheit und Unfallverhütung sowie der Anweisungen des Fahrzeugherstellers durch!
- Kontrollieren Sie das Spezialwerkzeug vor **jeder** Verwendung **sorgfältig** auf Beschädigungen, lose Teile oder unzulässige Änderungen, und verwenden Sie dieses **niemals**, wenn solche festgestellt wurden!
- Überprüfen Sie **vor jeder Verwendung** bewegliche Teile und Gewinde am Spezialwerkzeug auf Verschmutzungen. Gegebenenfalls reinigen und schmieren Sie diese **ausschließlich** mit Molybdändisulfid-Paste, z.B. **KL-0014-0030**!
- Tragen Sie bei der Arbeit, wenn nötig, **immer** Ihre persönliche Schutzausrüstung wie z.B. Schutzbrille, Schutzhandschuhe und Sicherheitsschuhe!
- Unterbrechen Sie **sofort** die Arbeit, wenn Sie sich bei der Verwendung mit dem Spezialwerkzeug unsicher sind, und nehmen Sie **gegebenenfalls** Kontakt mit der **GEDORE Automotive GmbH** auf!
- Entsorgen Sie das Spezialwerkzeug und Verpackungsmaterial umweltgerecht gemäß der gesetzlichen Vorgaben. Erkundigen Sie sich gegebenenfalls bei Ihrer örtlichen Behörde oder der **GEDORE Automotive GmbH** nach umweltfreundlichen Entsorgungsmöglichkeiten!