

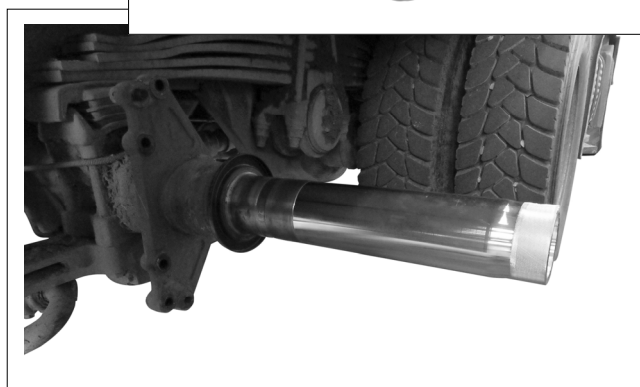
GEDORE

WERKZEUGE FÜRS LEBEN

Radlager-Zentrierhülsen



KL-1027-..Serie



KL-1027-..Serie (DE231125).docx

GEDORE Automotive GmbH

Breslauer Straße 41
78166 Donaueschingen

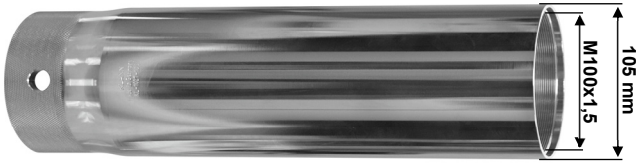
Postfach 1329
78154 Donaueschingen - GERMANY

Phone: +49 (0) 771 / 8 32 23-0
Fax: +49 (0) 771 / 8 32 23-90

Email: info@gedore-automotive.com
Internet: www.gedore-automotive.com

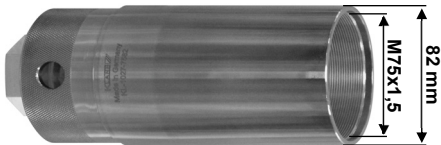
KL-1027-100

MAN



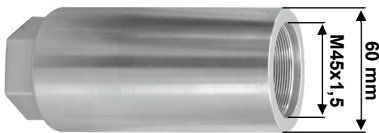
KL-1027-7582

MAN



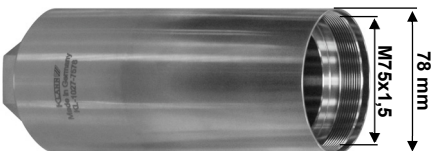
KL-1027-4560

Mercedes

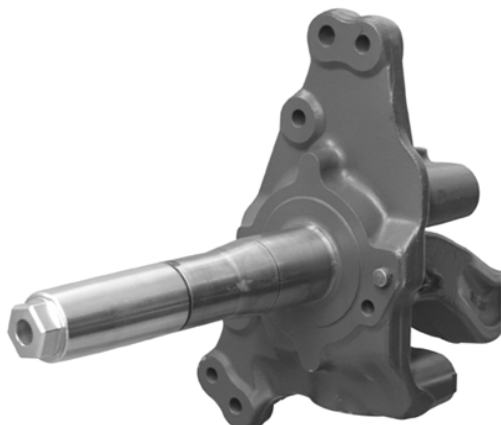


KL-1027-7578

Mercedes



Anwendungsbeispiel:



KL-1027-..Serie Radlager-Zentrierhülsen

Anwendungsbereich

Zur Montage des Kompakt-Radlagers mit Radnabe um dieses präzise und ohne zu verkanten auf das Achsrohr aufzuschieben.

KL-1027-100 - Radlager-Zentrierhülse Ø105

Passend für MAN HY 1350 Hinterachsen z.B. bei TGA, TGX etc.

Technische Daten

Anschlußgewinde: M100x1,5
Aussendurchmesser: 105 mm
Länge: 360 mm

KL-1027-7582 - Radlager-Zentrierhülse Ø82

Passend für MAN Hinterachse HY-0925-00 z.B. bei TGL, TGM.

Technische Daten

Anschlußgewinde: M75x1,5
Aussendurchmesser: 82 mm
Länge: 197 mm
Schlüsselweite: SW41

KL-1027-4560 - Radlager-Zentrierhülse Ø60

Passend für Mercedes Vorderachse 730.714 F, 730.715 F, 730.719 F, 730.720 S, 730.026, 730.027, 730.028 z.B. bei Atego etc.

Technische Daten

Anschlußgewinde: M45x1,5
Aussendurchmesser: 60 mm
Länge: 145 mm
Schlüsselweite: SW41

KL-1027-4582

SAF

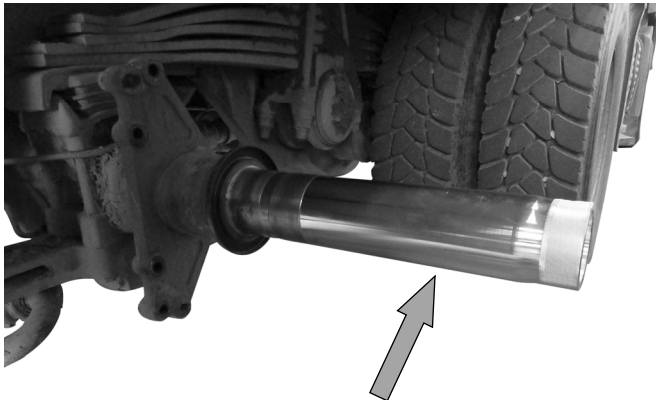


KL-1027-4588

SAF



Anwendungsbeispiel:



KL-1027-4582 - Radlager-Zentrierhülse Ø82

Passend für SAF Achsen mit Rechts- bzw. Linksgewinde.

Technische Daten

Anschlußgewinde:..... M72x1,5 (Rechts- & Linksgewinde)

Aussendurchmesser: 82 mm

Länge: 150 mm

KL-1027-4588 - Radlager-Zentrierhülse Ø88

Passend für SAF Achsen mit Rechts- bzw. Linksgewinde.

Technische Daten

Anschlußgewinde:..... M75x1,5 (Rechts- & Linksgewinde)

Aussendurchmesser: 88 mm

Länge: 150 mm

Vorschriften und Hinweise

- Arbeiten an Fahrzeugen nur durch Fachpersonal unter Beachtung der Hinweise, Vorschriften und Sicherheitsvorschriften des Fahrzeugherstellers durchführen!
- Für alle Arbeiten am Fahrzeug gelten nur die vom Fahrzeughersteller vorgegebenen Daten.
- Alle angegebenen fahrzeugspezifischen Daten erfolgen unter Vorbehalt.

GEDORE Automotive GmbH

Breslauer Straße 41
78166 Donaueschingen
Postfach 1329
78154 Donaueschingen - GERMANY

T +49 (0) 771 / 8 32 23-0
F +49 (0) 771 / 8 32 23-90
info.gam@gedore.com
www.gedore-automotive.com

Only for USA, Canada & Mexico
Sólo para EE.UU., Canadá y México
Seulement pour les USA,
le Canada et le Mexique

7187 Bryhawke Circle, Suite 700
North Charleston, SC 29418
USA
Phone +1-843 / 225 50 15
Fax +1-843 / 225 50 20
info@gedoretools.com

GEDORE TOOLS, INC.**GEDORE WELTWEIT
GEDORE WORLDWIDE**

Weltweite GEDORE Servicestellen / Niederlassungen
finden Sie im Internet unter: www.gedore.com

Worldwide GEDORE service centers / offices
are listed on the Internet at: www.gedore.com