

KL-4991-130

Ablagetisch, universal



GEDORE Automotive GmbH

Breslauer Straße 41
78166 - Donaueschingen
Postfach 1329
78154 Donaueschingen - GERMANY
☎ +49 (0) 771 / 8 32 23-0
☎ +49 (0) 771 / 8 32 23-90
✉ info.gam@gedore.com
🌐 www.gedore-automotive.com



www.gedore-automotive.com



01/2024

KL-4991-130 (DE240106).indd

PRODUKTBE SCHREIBUNG

KL-4991-130 - Ablagetisch, universal

Universell einsetzbar im Werkstattalltag bei Instandsetzungs- und Reparaturarbeiten.

Zur organisierten und übersichtlichen Aufbewahrung von Werkzeugen, Schrauben und sonstigen Teilen, speziell während der täglichen Arbeiten direkt am Fahrzeug.

Einfach praktisch durch die stufenlos höhenverstellbare Ablage, welche eine Vielzahl an Fächern und integrierten Ablagemöglichkeiten bietet.

Das stabile Gestell mit den vier Lenkrollen, zwei davon feststellbar, ermöglicht eine hervorragende Manövrierbarkeit und gewährleistet stets einen sicheren Stand.

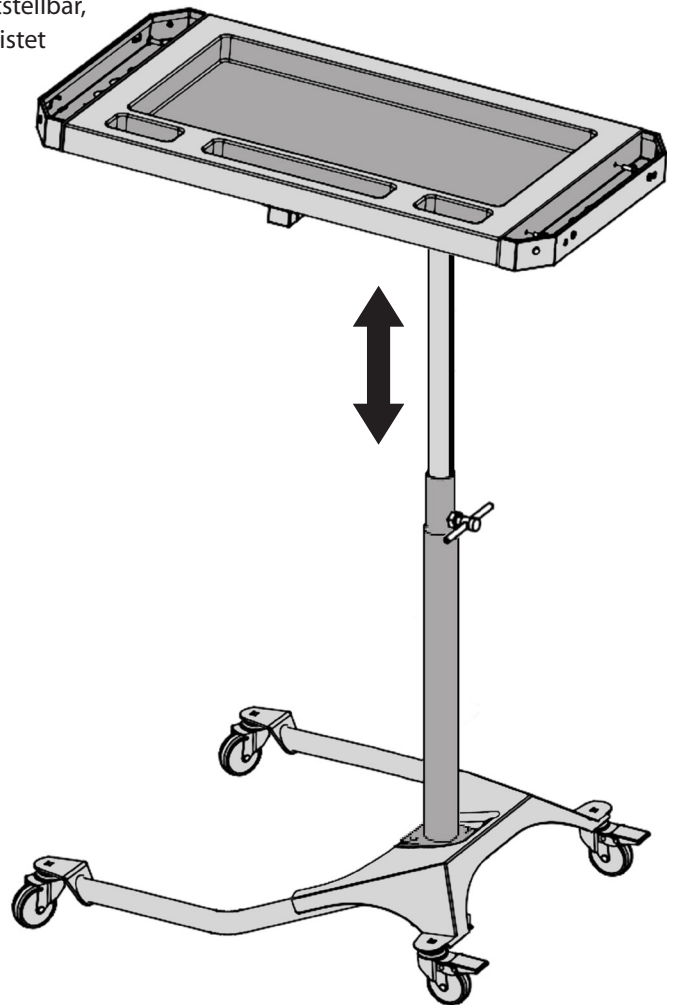
Speziell zum Schutz des Fahrzeugs vor unschönen Kratzern, ist die Säule am Ablagetisch mit einem weichen Schutzpolster versehen.

Lieferumfang

Artikel Nr.	Beschreibung	Menge
KL-4991-130	Ablagetisch, universal	1

Technische Daten

Maximale Belastung:	45 kg / 100 lbs
Höhe min.:	900 mm
Höhe max.:	1.230 mm
Bohrungen für Werkzeuge:	16
Ablagefächer:	4
Arbeitsplatte-Abmessung:	809 x 457 mm
Anzahl der Räder:	4
Lenkrollen-Ø (2x mit Feststeller):	75 mm
Gewicht:	21,5 kg



⚠ SICHERHEITSHINWEISE UND VORSCHRIFTEN

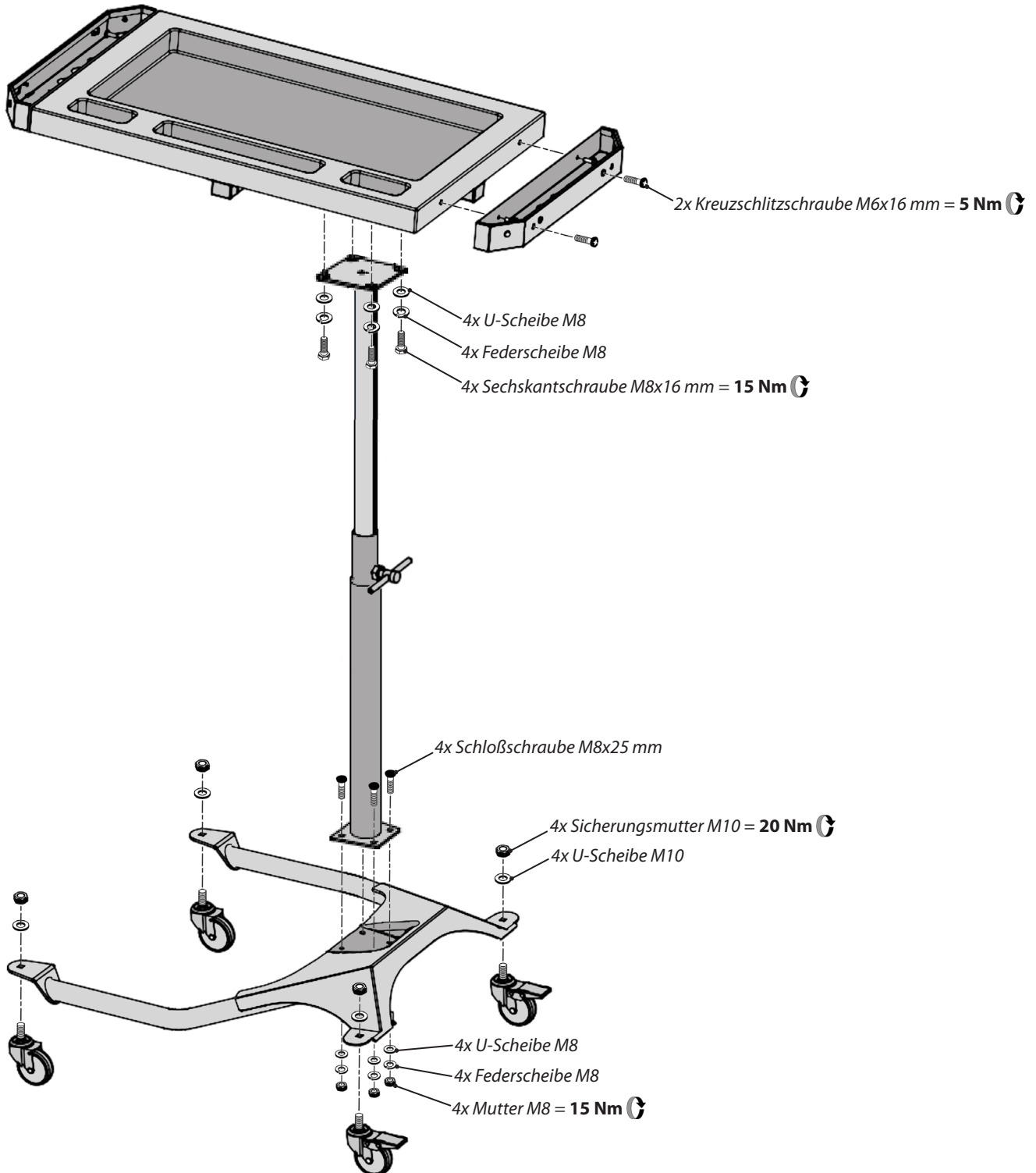
- Lesen und verstehen Sie diese Produktinformation **vor der Verwendung** des Spezialwerkzeuges, diese dient dazu, Sie mit dem Spezialwerkzeug vertraut zu machen für eine **sichere Verwendung**!
- Verwenden Sie das Spezialwerkzeug **bestimmungsgemäß** und führen Sie Wartungs- und Reparaturarbeiten **immer** auch unter Beachtung der Vorschriften zur Arbeitssicherheit und Unfallverhütung sowie der Anweisungen des Fahrzeugherstellers durch!
- Kontrollieren Sie das Spezialwerkzeug vor **jeder** Verwendung **sorgfältig** auf Beschädigungen, lose Teile oder unzulässige Änderungen und verwenden Sie dieses **niemals** wenn solche festgestellt wurden!
- Tragen Sie bei der Arbeit, wenn nötig, **immer** Ihre persönliche Schutzausrüstung wie z.B. Schutzbrille, Schutzhandschuhe und Sicherheitsschuhe!
- Unterbrechen Sie **sofort** die Arbeit, wenn Sie sich bei der Verwendung mit dem Spezialwerkzeug unsicher sind und nehmen Sie **gegebenenfalls** Kontakt mit der **GEDORE Automotive GmbH** auf!
- Entsorgen Sie das Spezialwerkzeug und Verpackungsmaterial umweltgerecht, gemäß der gesetzlichen Vorgaben. Erkundigen Sie sich gegebenenfalls bei Ihrer örtlichen Behörde oder der **GEDORE Automotive GmbH** nach umweltfreundlichen Entsorgungsmöglichkeiten!

Montagehinweise

⚠ ACHTUNG

Der Ablagetisch, kann bei der Montage beschädigt werden! Deshalb unbedingt die unterschiedlichen Anzugsdrehmomente der einzelnen Verschraubungen beachten!

Den Ablagetisch - **KL-4991-130** wie gezeigt zusammenbauen und alle Schrauben vollständig nach Drehmomentvorgaben anziehen. Dabei auf die korrekte Positon der beiden Laufrollen mit Bremse achten.



GEDORE Automotive GmbH

Breslauer Str. 41
78166 Donaueschingen
GERMANY
Tel: +49 771 83 223 0
Fax: +49 771 83 223 90
www.gedore-automotive.com

GEDORE International:

GEDORE Torque Solutions GmbH

Bertha-Benz-Straße 12
71665 Vaihingen/Enz
GERMANY
Tel: +49 70 42 94 41 0
Fax: +49 70 42 9441 41
www.gedore-torque-solutions.com

GEDORE France SARL

Parc d'activités des Béthunes – La Mare II 10, avenue du Fief – Bâtiment 12
BP 79144 - Saint-Ouen-L'Aumône / 95074 CERGY PONTOISE CEDEX
FRANCE
Tél: +33 1 34 40 16 60
Fax: +33 1 34 40 16 61
www.gedore.fr

GEDORE Polska Sp. z.o.o.

Żwirki i Wigury 56, Mikołów
POLAND
Tel: +48 32 738 40-10
Fax: +48 32 738 40-20
www.gedore.pl

GEDORE India Pvt. Ltd.

Plot No. 148, Sector-3, IMT Manesar
Gurugram, Haryana-122051
INDIA
Tel: +91 124 4087979
sales@gedoreindia.com
www.gedore.in

GEDORE Tools South Africa (PTY) Ltd.

103 Qashana Khuzwayo Road, Durban / Kwazulu-Natal
New Germany, 3610
SOUTH AFRICA
Tel: +27 3 17 05 35 87
Fax: +27 3 17 05 47 35
www.gedore.co.za

GEDORE Tool Trading Co., Ltd. Shanghai, China

1/F, Block 2, 1358 Pingan Road
Minhang, Shanghai, China 201109
CHINA
Tel: +86 21 33 88 72-58
Fax: +86 21 33 88 72-59
www.gedore.cn

GEDORE Ibèrica S.L., Spain

c/Arangutxi 12, Poligono Industrial de Júndiz
01015 Vitoria Alava
SPAIN
Tel: +34 945 292 262
Fax: +34 945 292 199
www.gedore.es

GEDORE Headquarter:

GEDORE Werkzeugfabrik GmbH & Co. KG

Remscheider Str. 149
42899 Remscheid
GERMANY
Tel: +49 2191 596 900
Fax: +49 2191 596 999
www.gedore.com

GEDORE AUSTRIA GmbH

Gedore-Straße 1
8190 Birkfeld
AUSTRIA
Tel: +43 3174 3636 0
Fax: +43 31 74 36 38 320
www.gedore.at

GEDORE Torque UK Ltd.

Tannery Ln, Gosden Common
Guildford GU5 0AJ
UK
Tel: +44 14 83 89 27 72
Fax: +44 14 83 89 85 36
www.gedore-torque.com

GEDORE Technag BV, Netherlands

Flemingweg 7
2408 AV Alphen aan Den Rijn
NETHERLANDS
Tel: +31 1 72 42 73 50
Fax: +31 1 72 42 73 60
www.gedore.nl

Ferramentas GEDORE do Brasil S.A.

Rua Vicentina Maria Fidélis, 275 Bairro Vicentina
São Leopoldo - RS - CEP: 93025-340
BRASIL
Tel: +51 35 89 92 00
Fax: +51 35 89 92 22
www.gedore.com.br

GEDORE UK Ltd.

Marston St, Skipton
North Yorkshire BD23 1TF
UNITED KINGDOM
Tel: +44 17 56 70 67 00
Fax: +44 17 56 79 80 83
www.gedoreuk.com

GEDORE Torque Ltd., UK

Bramley
Guildford, Surrey, GU5 0AJ
UNITED KINGDOM
Tel: +44 1483 894476
www.gedore-torque.com

GEDORE Tools Inc. USA

4055 Faber PI Dr
North Charleston, SC 29405
USA
Tel: +1 843 225 5015
www.gedoretools.com