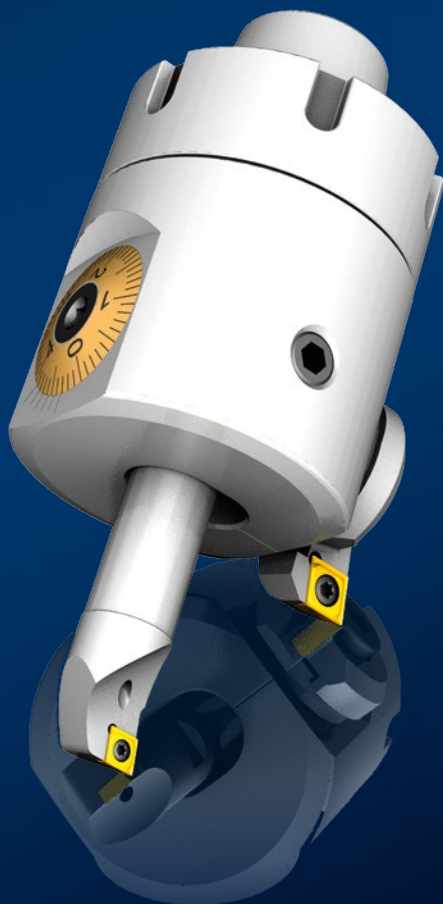


GARANT ERCO+ (23 7510)



Bedienungsanleitung / User manual / Manual de instrucciones
Manuel d'utilisation / Manuale d'uso



Premium Quality by Hoffmann Group

DE

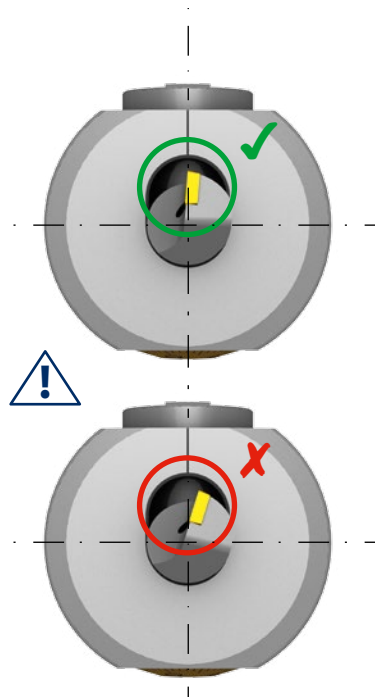
EN

FR

IT

ES

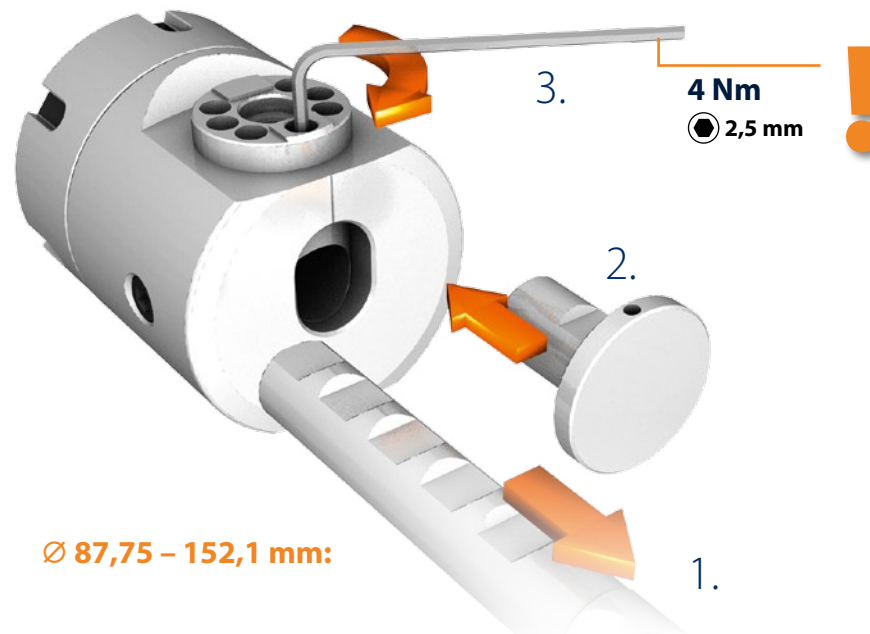
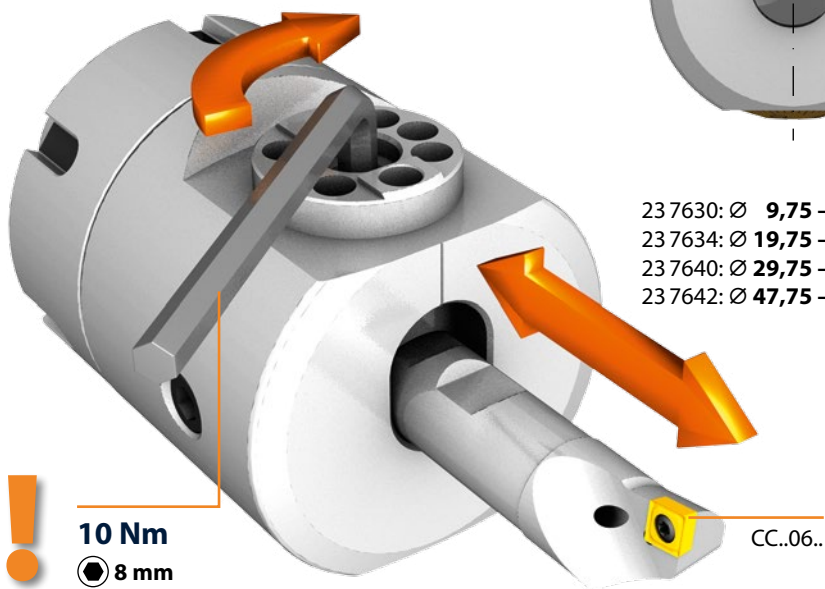
Montage / Assembly / Montage /
Montaggio / Montaje



Ø 9,75 – 88,1 mm:

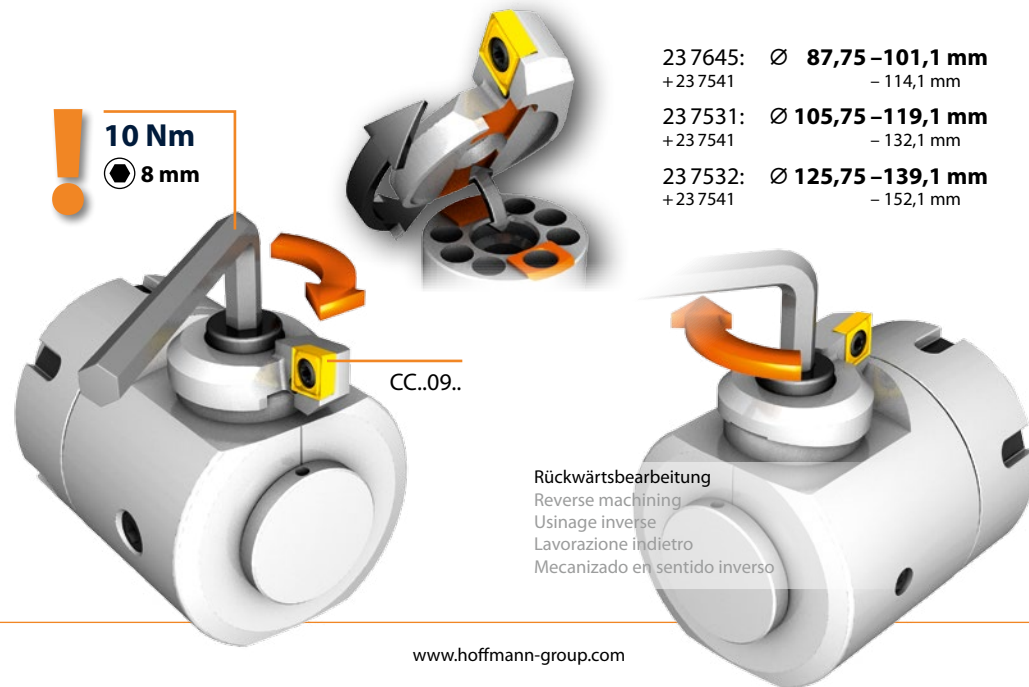
- 23 7630: Ø 9,75 – 20,1 mm
- 23 7634: Ø 19,75 – 30,1 mm
- 23 7640: Ø 29,75 – 48,1 mm
- 23 7642: Ø 47,75 – 88,1 mm

10 Nm
● 8 mm



Ø 87,75 – 152,1 mm:

10 Nm
● 8 mm

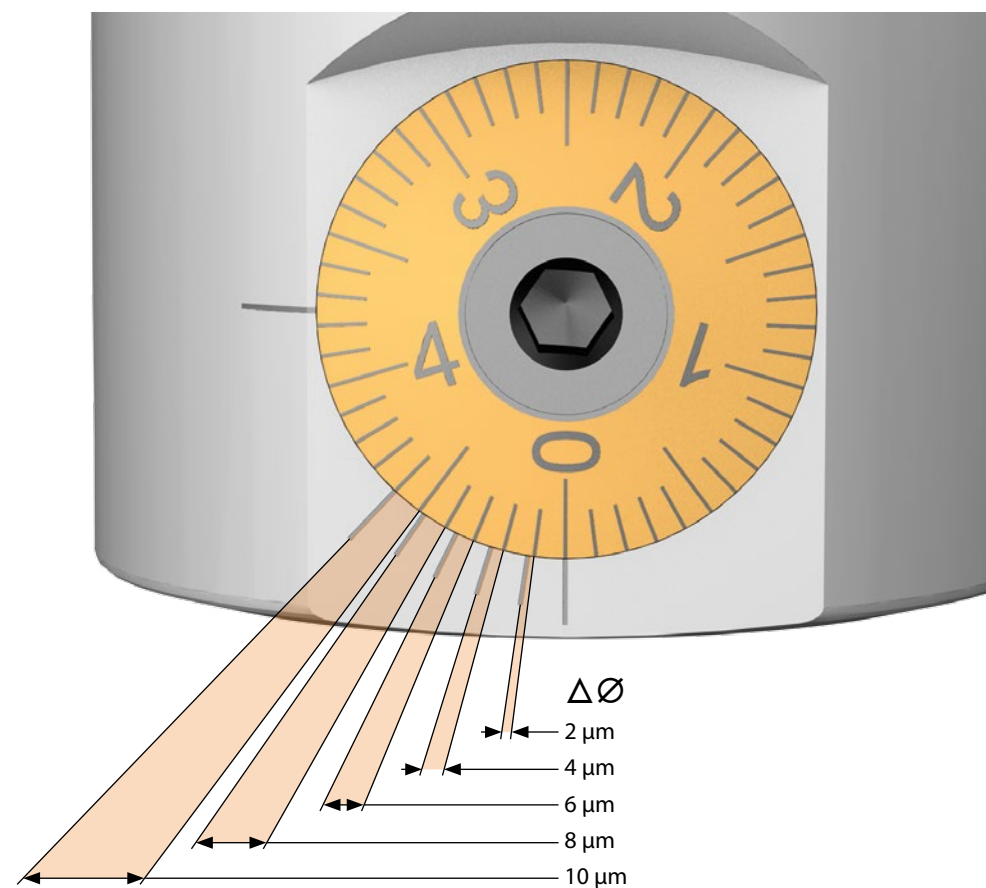
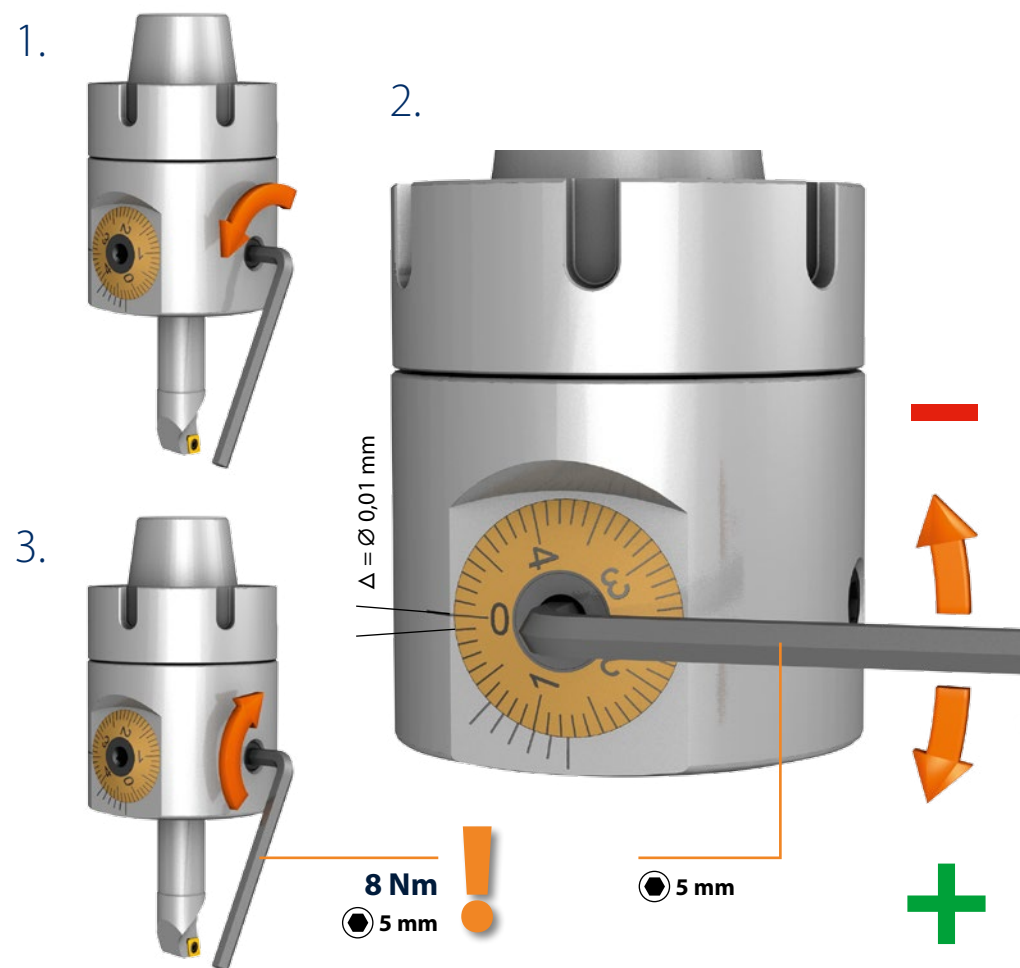


- 23 7645: Ø 87,75 – 101,1 mm
+23 7541 – 114,1 mm
- 23 7531: Ø 105,75 – 119,1 mm
+23 7541 – 132,1 mm
- 23 7532: Ø 125,75 – 139,1 mm
+23 7541 – 152,1 mm

Rückwärtsbearbeitung
Reverse machining
Usinage inverse
Lavorazione indietro
Mecanizado en sentido inverso

Feineinstellung des Ø / Fine adjustment of the Ø / Réglage fin du Ø / Registrazione micrometrica del Ø / Ajuste preciso del Ø

Nonius-Skala / Vernier scale / Vernier / Scala del nonio / Escala de nonio



Outstanding precision
requires premium tools.



Premium Quality by Hoffmann Group

www.hoffmann-group.com



Premium Quality by Hoffmann Group