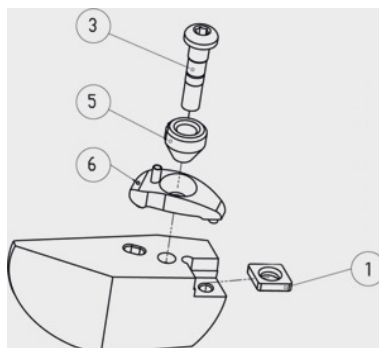


SWISS TOOLS

Upínka č. 6, Typ: D07**Údaje o objednávce**

Artikové číslo	320614 D07
GTIN	2050001714596
Třída artiklu	36D

Popis**Vhodné pro:**

Soustružnický držák a držák vyvrtávacích tyčí č. 320005 – č. 320406.

Typ = označení výrobce produktu.**Technický popis**

Druh produktu	Upínka
---------------	--------