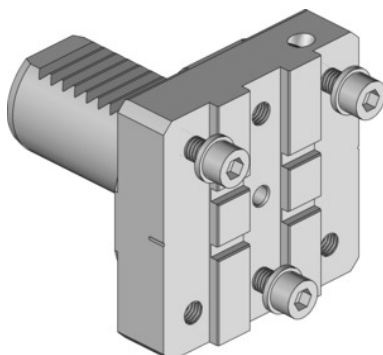


Garant**Základní držák modulární, Typ: VDI30****Údaje o objednávce**

Artikové číslo	319135 VDI30
GTIN	4045197779595
Třída artiklu	31V

Popis**Výhoda:**

Přesně nastavitelná výška hrotu, tudíž ideální výsledky obrábění při stejně dlouhé životnosti. Lze vyrovnávat chybná nastavení revolveru.

Vhodné pro :

VDI40M1 a 40M2 – MAZAK Nexus Quick-Turn 100, 150, 200, 250.

Délka L: 66 mm

Šířka B: 66 mm

Výška H: 16,5 mm

Vhodné pro držák upichovací planžety: Typ 1

Technický popis

Šířka B	66 mm
Délka L	66 mm
Výška H	16,5 mm
Vhodné pro držák upichovací planžety	Typ 1
Druh produktu	Základní držák

