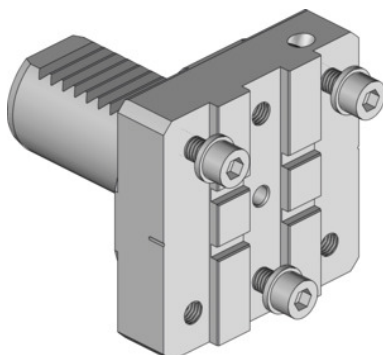


**Garant****Základní držák modulární, Typ: VDI40****Údaje o objednávce**

Artikové číslo	319135 VDI40
GTIN	4045197781000
Třída artiklu	31V

**Popis****Výhoda:**

Přesně nastavitelná výška hrotu, tudíž ideální výsledky obrábění při stejně dlouhé životnosti. Lze vyrovnávat chybná nastavení revolveru.

**Vhodné pro :**

VDI40M1 a 40M2 – MAZAK Nexus Quick-Turn 100, 150, 200, 250.

Délka L: 85 mm

Šířka B: 85 mm

Výška H: 16,5 mm

Vhodné pro držák upichovací planžety: Typ 2

**Technický popis**

Šířka B	85 mm
Délka L	85 mm
Výška H	16,5 mm
Vhodné pro držák upichovací planžety	Typ 2
Druh produktu	Základní držák

