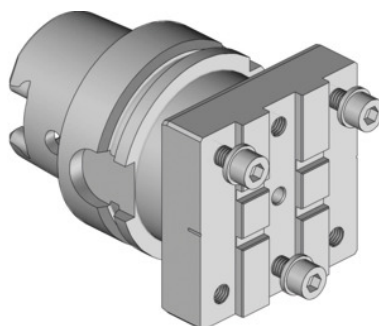


**Garant****Základní držák modulární, Typ: HSK-T63****Údaje o objednávce**

Artikové číslo	319135 HSK-T63
GTIN	4045197781017
Třída artiklu	31V

**Popis****Výhoda:**

Přesně nastavitelná výška hrotu, tudíž ideální výsledky obrábění při stejně dlouhé životnosti. Lze vyrovnávat chybná nastavení revolveru.

**Vhodné pro :**

VDI40M1 a 40M2 – MAZAK Nexus Quick-Turn 100, 150, 200, 250.

Délka L: 63 mm

Šířka B: 63 mm

Výška H: 57,5 mm

Vhodné pro držák upichovací planžety: Typ 1

**Technický popis**

Šířka B	63 mm
Délka L	63 mm
Výška H	57,5 mm
Vhodné pro držák upichovací planžety	Typ 1
Druh produktu	Základní držák

