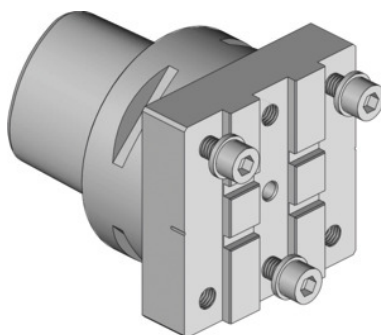


Garant**Základní držák modulární, Typ: PSC50****Údaje o objednávce**

Artikové číslo	319135 PSC50
GTIN	4045197781024
Třída artiklu	31V

Popis**Výhoda:**

Přesně nastavitelná výška hrotu, tudíž ideální výsledky obrábění při stejně dlouhé životnosti. Lze vyrovnávat chybná nastavení revolveru.

Vhodné pro :

VDI40M1 a 40M2 – MAZAK Nexus Quick-Turn 100, 150, 200, 250.

Délka L: 63 mm

Šířka B: 63 mm

Výška H: 36 mm

Vhodné pro držák upichovací planžety: Typ 1

Technický popis

Výška H	36 mm
Délka L	63 mm
Šířka B	63 mm
Vhodné pro držák upichovací planžety	Typ 1
Druh produktu	Základní držák

