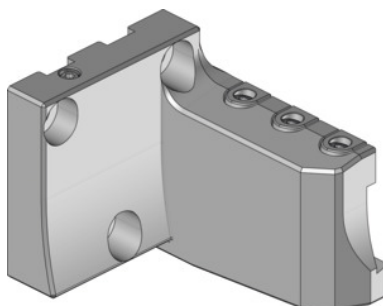


Garant**Držák upichovací planžety eco typ 2, Provedení: RR****Údaje o objednávce**

Artikové číslo	319141 RR
GTIN	4045197781086
Třída artiklu	31V

Popis**Provedení:**

Štíhlá konstrukce ve 4 provedeních a možnost montáže s otočením o 180° při normálním použití a použití nad hlavou. Optimální kombinace nástrojů pro upichování a zapichování mezi nebo poblíž hlavního a protilehlého vřetena při minimálním vyložení konstrukčního dílu.

Použití:

Pro použití na hvězdicových revolverech a ve frézovacích vřetenech soustružnických frézovacích center.

Ke vsazení upichovacích planžet eco č. 273864 – 273866, č. 273562 a 273564.

Upozornění:

Postranní přívod chladicího média pro upichovací planžetu eco.

Provedení RR a LR pro použití upichovacího hrotu č. 273864. Provedení RL a LL pro upichovací hrot č. 273865. Provedení RR a LL pro upichovací hrot č. 273866.

Vhodné upínky č. 279840 2 a vhodné šrouby č. 279815 14. Viz seznam náhradních dílů.

Lamely č. 273562 a 273564 je možné nasadit pouze na držáky RR a LL.

Technický popis

Provedení	RR
Šířka B	83 mm

Rádus R_1	117 mm
Výška H_1	14,5 mm
Rádus R_2	50 mm
Výška H_2	65 mm
Druh produktu	Upichovací držák