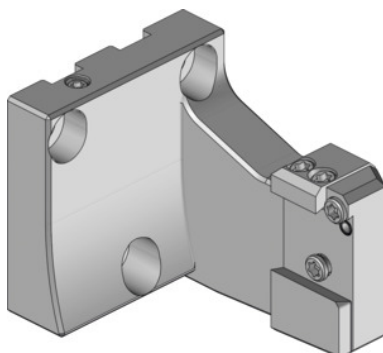


**Garant****Držák upichovací planžety eco Varioline Typ 1, Provedení: RL****Údaje o objednávce**

Artikové číslo	319145 RL
GTIN	4045197781130
Třída artiklu	31V

**Popis****Provedení:**

Štíhlá konstrukce ve 4 provedeních a možnost montáže s otočením o 180° při normálním použití a použití nad hlavou. Optimální kombinace nástrojů pro upichování a zapichování mezi nebo poblíž hlavního a protilehlého vřetena při minimálním vyložení konstrukčního dílu.

**Použití:**

Pro použití na hvězdicových revolverech a ve frézovacích vřetenech soustružnických frézovacích center.

Ke vsazení upichovacích planžet eco č. 273864 – 273866, č. 273562 a 273564.

**Upozornění:**

Postranní přívod chladicího média pro upichovací planžetu eco.

Provedení RR a LR pro použití upichovacího hrotu 273864. Provedení RL a LL pro upichovací hrot 273865. Provedení RR a LL pro upichovací hrot 273866.

Vhodné upínky č. 279841 2 a vhodné šrouby č. 279815 14. Viz seznam náhradních dílů.

Šířka B: 65 mm

Výška H<sub>1</sub>: 14,5 mm

Výška H<sub>2</sub>: 61 mm

Rádus R<sub>1</sub>: 95 mm

**Technický popis**

Výška $H_1$	14,5 mm
Provedení	RL
Šířka B	65 mm
Rádus $R_1$	95 mm
Výška $H_2$	61 mm
Druh produktu	Upichovací držák