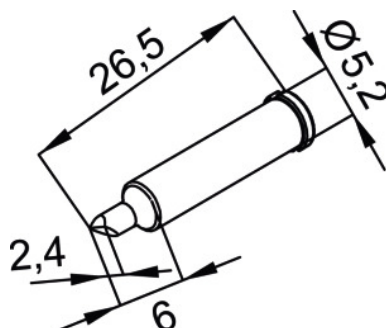




## Hrot pájky, Označení výrobce: CDLF24A



### Údaje o objednávce

Artikové číslo	082401 CDLF24A
GTIN	4003008100594
Třída artiklu	04K

### Popis

Hrot pájky CDLF24A Šířka hrotu pájky: 1,6 mm  
Vhodné pro: 082301

### Technický popis

Vhodné pro	082301
Šířka hrotu pájky	1,6 mm
Označení výrobce	CDLF24A
Druh produktu	špička