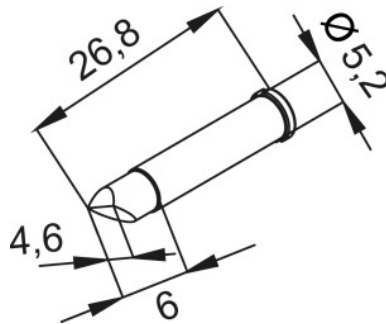




Hrot pájky, Označení výrobce: CDLF46A



Údaje o objednávce

Artikové číslo	082401 CDLF46A
GTIN	4003008098570
Třída artiklu	04K

Popis

Hrot pájky CDLF46A Šířka hrotu pájky: 1,8 mm
Vhodné pro: 082301

Technický popis

Vhodné pro	082301
Označení výrobce	CDLF46A
Šířka hrotu pájky	1,8 mm
Druh produktu	špička