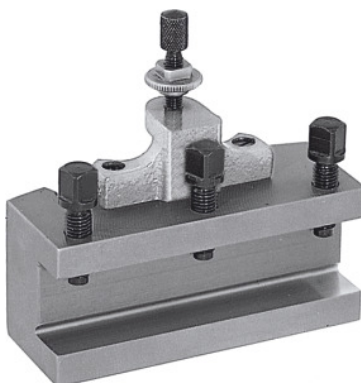


**Rychlovýměnný nožový držák, Typ: E20/100****Údaje o objednávce**

Artikové číslo	318100 E20/100
GTIN	2050002064591
Třída artiklu	36A

Popis**Provedení:**

S rovnou došedací plochou pro nástroje. Vybavené kontramaticí výškového nastavení a 3 upínacími šrouby na nástroje.

Upozornění:

Při objednávce náhradních dílů č. 318110 – 318130 uvádějte číslo náhradního dílu a velikost rychlovýměnné ocelové hlavy držáku A, B, C nebo E.

Technický popis

Výška upínače nástroje	20 mm
Délka	100 mm
Typ	E20/100
Vhodné pro č. 318000	E
Tloušťka došedací plochy pro nástroje W	10 mm
Druh produktu	Nožový držák

