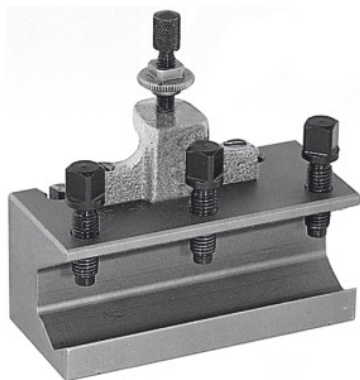




Rychlovýměnný držák vyvrtávací tyče, Typ: E



Údaje o objednávce

Artikové číslo	318200 E
GTIN	2050002067516
Třída artiklu	36A

Popis

Použití:

Pro upínání vrtacích tyčí a jiných nástrojů s válcovou stopkou. Vybavené šroubem výškového nastavení s kontramaticí a 3 upínacími šrouby nástrojů.

Technický popis

Typ	E
Vhodné pro č. 318000	E
Délka	100 mm
Pro \varnothing vrtacích nožů	20 mm
Druh produktu	Nožový držák