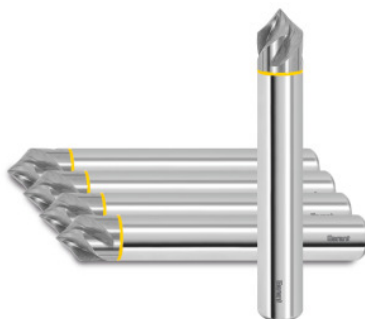


**Garant****TK odjehlovač hran spirálový 90°, bez povlaku, Ø h6 DC: 10mm****Údaje o objednávce**

Artikové číslo	GG8154 10
GTIN	4067263090977
Třída artiklu	GGN

**Popis****Provedení:****Jako č. 208154.**

Odjehlovač s leštěným prostorem pro odvod třísek a ostrými břity speciálně pro obrábění hliníku a plastů.

Tolerance: **Rozměr S = +/- 0,2 mm.****Úhel špičky = +/- 5 úhlových minut.****Skvělá jakost povrchů díky 35° úhlu.****Použití:**Velmi vhodný pro **srážení** a **začišťování** hran obrobků a pro **konturovací práce**.**Technický popis**

Rozměr s	7 mm
Počet zubů Z	4
Posuv $f_z$ v PMMA Acryl	0,07 mm
Fazetkové frézování	45 stupeň
Stopka	DIN 6535 HA s h6

Obsah	5
Ø břítu $D_c$	10 mm
Posuv $f_z$ v hliníku tvořícím krátké třísky	0,07 mm
Celková délka L	72 mm
Ø stopky $D_s$	10 mm
Povlak	bez povlaku
Řezný materiál	TK
Norma	Výrobní norma
Typ	N
Tolerance jmenovitý Ø	h6
Úhel sklonu šroubovice	35 stupeň
Směr přísluvu	Horizontální, šikmý a vertikální
Úhel hrotu kuželového záhlubníku	90 stupeň
Vnitřní chlazení	ne
Tolerance stopky	h6
Barevný kroužek	červená
Druh produktu	Odjehlovače

## Údaje o uživateli

	Použití	$V_c$	Kód ISO
Hliník, plasty	vhodný	480 m/min	N
Hliník (krátké třísky)	vhodný	440 m/min	N
Al > 10% Si	vhodný	400 m/min	N
PMMA Akryl	vhodný	210 m/min	N
PEEK	vhodný	150 m/min	N
PVDF GF20	vhodný	150 m/min	N
POM GF25	vhodný	150 m/min	N
PA 66 GF30	vhodný	150 m/min	N
PEEK GF30	vhodný	130 m/min	N

PTFE CF25	vhodný	160 m/min	N
Honeycomb sendvič	vhodný	300 m/min	N
Cu	vhodný	160 m/min	N
CuZn	vhodný	200 m/min	N
mokrý max.	vhodný		

## Příslušenství

TK odjehlovač hran spirálový 90° Ø h6 DC 10 mm

208154 10