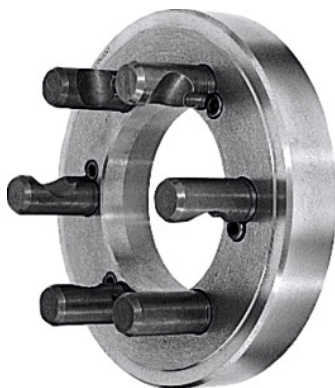




**Příruba pro sklíčila s krátkým kuželem ASA B5,9 D1 DIN 55029, Ø d1 / kužel: 250/6 mm**



## Údaje o objednávce

Artikové číslo	317700 250/6
GTIN	4019208078946
Třída artiklu	33R

## Popis

### Provedení:

Na straně stroje na hotovo obrobeneé, na straně sklíčila čelně vysoustružené.

### Použití:

**K dodatečné montáži** na sklíčila s válcovým středícím upnutím dle DIN 6350 A. **Je lépe dát přednost sklíčidlům s krátkým kuželem z důvodu menšího vyložení.**

Pro hlavy vřetena **ASA B 5.9. provedení D 1** (Camlock) a **DIN 55029**.

### Materiál:

Speciální litina.

Ø kužele d<sub>2</sub>: 106,39 mm

Tloušťka B: 36 mm

Počet šroubů Camlock: 6

## Technický popis

Ø kužele d <sub>2</sub>	106,39 mm
Vnější Ø d <sub>1</sub>	250 mm

Tloušťka B	36 mm
Velikost kuželu	6
Počet šroubů Camlock	6
Druh produktu	Soustružnické sklíčidlo – příslušenství