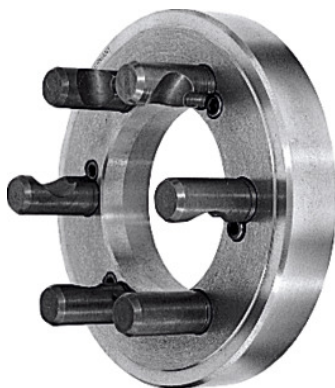




Příruba pro sklíčila s krátkým kuželem ASA B5,9 D1 DIN 55029, Ø d1 / kužel: 160/5 mm



Údaje o objednávce

Artikové číslo	317700 160/5
GTIN	4019208028484
Třída artiklu	33R

Popis

Provedení:

Na straně stroje na hotovo obrobeneé, na straně sklíčila čelně vysoustružené.

Použití:

K dodatečné montáži na sklíčila s válcovým středícím upnutím dle DIN 6350 A. **Je lépe dát přednost sklíčidlům s krátkým kuželem z důvodu menšího vyložení.**

Pro hlavy vřetena **ASA B 5.9. provedení D 1** (Camlock) a **DIN 55029**.

Materiál:

Speciální litina.

Ø kužele d₂: 82,575 mm

Tloušťka B: 31 mm

Počet šroubů Camlock: 6

Technický popis

Velikost kuželu	5
Tloušťka B	31 mm
Počet šroubů Camlock	6

Ø kužele d ₂	82,575 mm
Vnější Ø d ₁	160 mm
Druh produktu	Soustružnické sklíčidlo – příslušenství