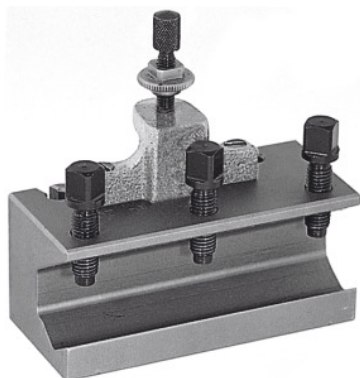


**Rychlovýměnný držák vyvrtávací tyče, Typ: AA****Údaje o objednávce**

Artikové číslo	318200 AA
GTIN	4045197316080
Třída artiklu	36A

**Popis****Použití:**

Pro upínání vrtacích tyčí a jiných nástrojů s válcovou stopkou. Vybavené šroubem výškového nastavení s kontramaticí a 3 upínacími šrouby nástrojů.

**Technický popis**

Typ	AA
Vhodné pro č. 318000	AA
Pro Ø vrtacích nožů	12 mm
Délka	50 mm
Druh produktu	Nožový držák