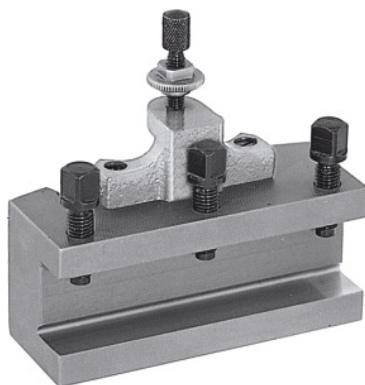


**Rychlovýměnný nožový držák, Typ: B32/120****Údaje o objednávce**

Artikové číslo	318100 B32/120
GTIN	4045197315793
Třída artiklu	36A

Popis**Provedení:**

S rovnou dosedací plochou pro nástroje. Vybavené kontramaticí výškového nastavení a 3 upínacími šrouby na nástroje.

Upozornění:

Při objednávce náhradních dílů č. 318110 – 318130 uvádějte číslo náhradního dílu a velikost rychlovýměnné ocelové hlavy držáku A, B, C nebo E.

Technický popis

Délka	120 mm
Vhodné pro č. 318000	B
Výška upínače nástroje	32 mm
Tloušťka dosedací plochy pro nástroje W	14 mm
Typ	B32/120
Druh produktu	Nožový držák

