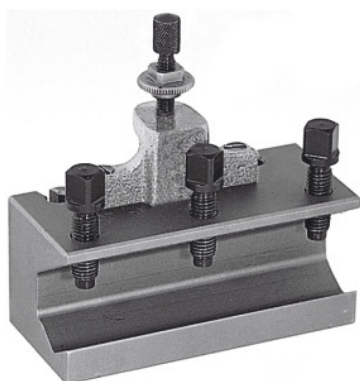




## Rychlovýměnný držák vyvrtávací tyče, Typ: B



### Údaje o objednávce

Artikové číslo	318200 B
GTIN	4045197316103
Třída artiklu	36A

### Popis

#### Použití:

Pro upínání vrtacích tyčí a jiných nástrojů s válcovou stopkou. Vybavené šroubem výškového nastavení s kontramaticí a 3 upínacími šrouby nástrojů.

### Technický popis

Typ	B
Pro $\varnothing$ vrtacích nožů	32 mm
Délka	130 mm
Vhodné pro č. 318000	B
Druh produktu	Nožový držák

### Příslušenství

Vkládací prizma

318210