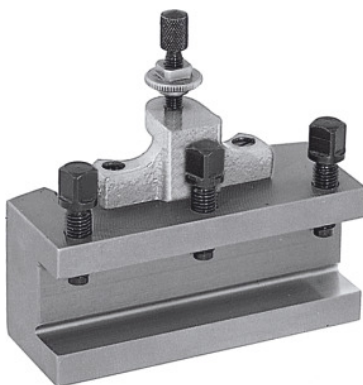


**Rychlovýměnný nožový držák, Typ: C32/150****Údaje o objednávce**

Artikové číslo	318100 C32/150
GTIN	4045197315816
Třída artiklu	36A

Popis**Provedení:**

S rovnou dosedací plochou pro nástroje. Vybavené kontramaticí výškového nastavení a 3 upínacími šrouby na nástroje.

Upozornění:

Při objednávce náhradních dílů č. 318110 – 318130 uvádějte číslo náhradního dílu a velikost rychlovýměnné ocelové hlavy držáku A, B, C nebo E.

Technický popis

Délka	150 mm
Výška upínače nástroje	32 mm
Typ	C32/150
Tloušťka dosedací plochy pro nástroje W	17 mm
Vhodné pro č. 318000	C
Druh produktu	Nožový držák

