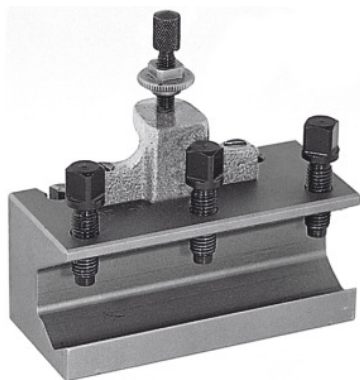




## Rychlovýměnný držák vyvrtávací tyče, Typ: C40



### Údaje o objednávce

Artikové číslo	318200 C40
GTIN	4045197316110
Třída artiklu	36A

### Popis

#### Použití:

Pro upínání vrtacích tyčí a jiných nástrojů s válcovou stopkou. Vybavené šroubem výškového nastavení s kontramaticí a 3 upínacími šrouby nástrojů.

### Technický popis

Vhodné pro č. 318000	C
Typ	C40
Pro Ø vrtacích nožů	40 mm
Délka	160 mm
Druh produktu	Nožový držák