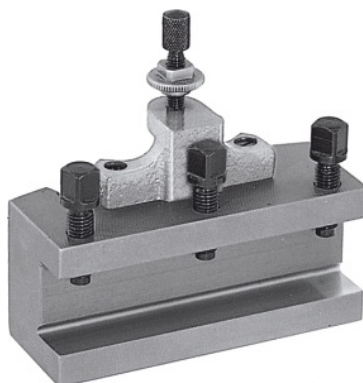


**Rychlovýměnný nožový držák, Typ: AA12/50****Údaje o objednávce**

Artikové číslo	318100 AA12/50
GTIN	4045197315724
Třída artiklu	36A

**Popis****Provedení:**

S rovnou dosedací plochou pro nástroje. Vybavené kontramaticí výškového nastavení a 3 upínacími šrouby na nástroje.

**Upozornění:**

Při objednávce náhradních dílů č. 318110 – 318130 uvádějte číslo náhradního dílu a velikost rychlovýměnné ocelové hlavy držáku A, B, C nebo E.

**Technický popis**

Vhodné pro č. 318000	AA
Tloušťka dosedací plochy pro nástroje W	6 mm
Typ	AA12/50
Délka	50 mm
Výška upínače nástroje	12 mm
Druh produktu	Nožový držák

