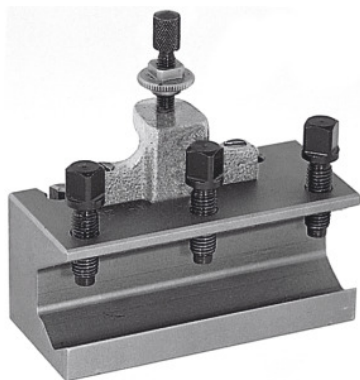




Rychlovýměnný držák vyvrtávací tyče, Typ: C50



Údaje o objednávce

Artikové číslo	318200 C50
GTIN	4045197316127
Třída artiklu	36A

Popis

Použití:

Pro upínání vrtacích tyčí a jiných nástrojů s válcovou stopkou. Vybavené šroubem výškového nastavení s kontramaticí a 3 upínacími šrouby nástrojů.

Technický popis

Délka	160 mm
Vhodné pro č. 318000	C
Pro Ø vrtacích nožů	50 mm
Typ	C50
Druh produktu	Nožový držák