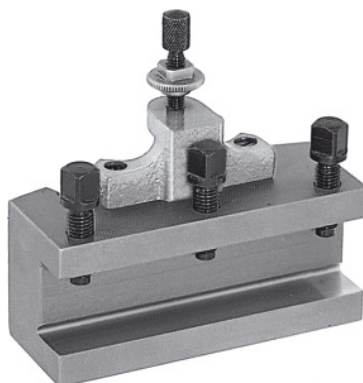


**Rychlovýměnný nožový držák, Typ: C40/150****Údaje o objednávce**

Artikové číslo	318100 C40/150
GTIN	4045197315830
Třída artiklu	36A

**Popis****Provedení:**

S rovnou dosedací plochou pro nástroje. Vybavené kontramaticí výškového nastavení a 3 upínacími šrouby na nástroje.

**Upozornění:**

Při objednávce náhradních dílů č. 318110 – 318130 uvádějte číslo náhradního dílu a velikost rychlovýměnné ocelové hlavy držáku A, B, C nebo E.

**Technický popis**

Tloušťka dosedací plochy pro nástroje W	17 mm
Délka	150 mm
Typ	C40/150
Vhodné pro č. 318000	C
Výška upínače nástroje	40 mm
Druh produktu	Nožový držák

