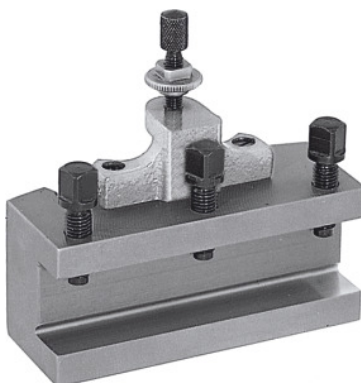




Rychlovýměnný nožový držák, Typ: A20/75



Údaje o objednávce

Artikové číslo	318100 A20/75
GTIN	4045197315755
Třída artiklu	36A

Popis

Provedení:

S rovnou dosedací plochou pro nástroje. Vybavené kontramaticí výškového nastavení a 3 upínacími šrouby na nástroje.

Upozornění:

Při objednávce náhradních dílů č. 318110 – 318130 uvádějte číslo náhradního dílu a velikost rychlovýměnné ocelové hlavy držáku A, B, C nebo E.

Technický popis

Vhodné pro č. 318000	A
Výška upínače nástroje	20 mm
Délka	75 mm
Tloušťka dosedací plochy pro nástroje W	10 mm
Typ	A20/75
Druh produktu	Nožový držák

