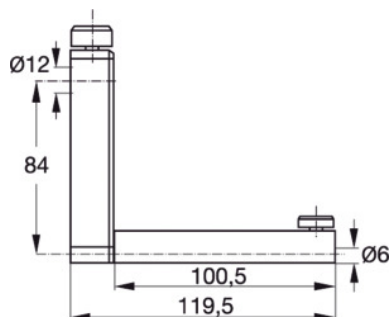


Mahr**Držák pro měřicí nástavec, Typ: T6/100****Údaje o objednávce**

Artikové číslo	445410 T6/100
GTIN	2050001668325
Třída artiklu	43B

Popis**Vhodné pro :**

Digitální výškoměry HC1 č. 445350, CLM816 č. 445320, CLM817 č. 445370.

Použití: Kuličkové měřicí nástavce se stopkou 6 mm / měření hloubky

Ø upnutí: 6 mm

Vyložení: 100,5 mm

Technický popis

Použití	Kuličkové měřicí nástavce se stopkou 6 mm / měření hloubky
Ø upnutí	6 mm
Vyložení	100,5 mm
Druh produktu	Držáky