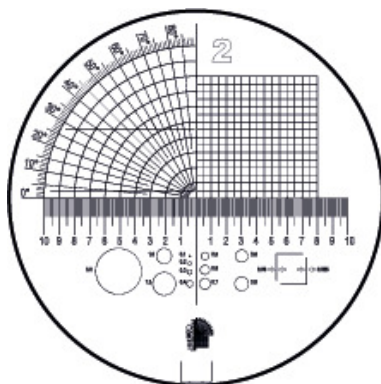




Měřicí stupnice Duo, Typ: 2



Údaje o objednávce

Artikové číslo	490440 2
GTIN	4015478115503
Třída artiklu	49A

Popis

Provedení:

Stupnice z tvrdého chromu na spodní straně k zabránění paralaxních chyb. „**Dvě stupnice v jedné**“: Makro stupnice (Ø 25 mm) a mikro stupnice (Ø 2,5 mm). Makro stupnice k odečítání při zvětšení 8× a 10× (č. 490400; 490410).

Vhodné pro:

Č. 490400; 490410.

Technický popis

Odstupňování měřicí stupnice makro	0,1 mm
Odstupňování měřicí stupnice mikro	0,01 mm
Druh produktu	Měřicí stupnice

Příslušenství

Box pro uložení měřicích stupnic a stojanové lupy

490455