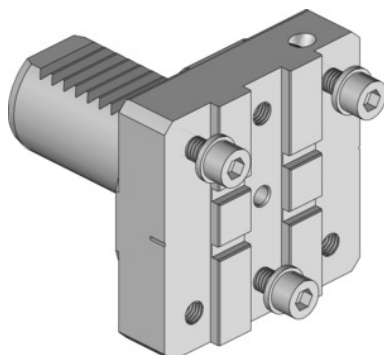


Garant**Grundholder modulær, Type: VDI25****Bestillingsdata**

Bestillingsnummeret	319135 VDI25
GTIN	4045197779588
Artikelklasse	31V

Beskrivelse**Fordel:**

Spidshøjde præcist indstillelig, dermed ideelle bearbejdningsresultater ved uforandret standtid. Forkerte revolverstillinger kan udlignes.

Passer til :

VDI40M1 og 40M2 - MAZAK Nexus Quick-Turn 100, 150, 200, 250.

Længde L: 61,2 mm

Bredde B: 60 mm

Højde H: 15,5 mm

Passer til afstikningsklingeholdere: Type 1

Teknisk beskrivelse

Højde H	15,5 mm
Længde L	61,2 mm
Bredde B	60 mm
Passer til afstikningsklingeholdere	Type 1
Produkttype	Grundholder

