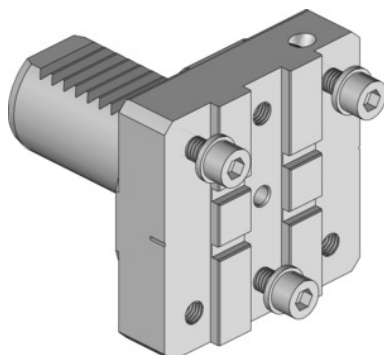


Garant**Grundholder modulær, Type: VDI40****Bestillingsdata**

Bestillingsnummeret	319135 VDI40
GTIN	4045197781000
Artikelklasse	31V

Beskrivelse**Fordel:**

Spidshøjde præcist indstillelig, dermed ideelle bearbejdningsresultater ved uforandret standtid. Forkerte revolverstillinger kan udlignes.

Passer til :

VDI40M1 og 40M2 - MAZAK Nexus Quick-Turn 100, 150, 200, 250.

Længde L: 85 mm

Bredde B: 85 mm

Højde H: 16,5 mm

Passer til afstikningsklingeholdere: Type 2

Teknisk beskrivelse

Bredde B	85 mm
Længde L	85 mm
Højde H	16,5 mm
Passer til afstikningsklingeholdere	Type 2
Produkttype	Grundholder

