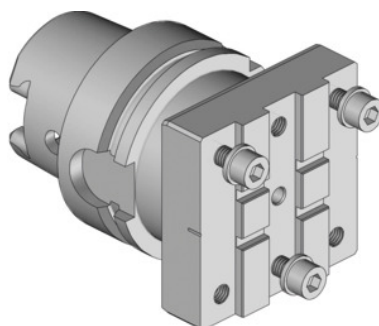


Garant**Grundholder modulær, Type: HSK-T63****Bestillingsdata**

Bestillingsnummeret	319135 HSK-T63
GTIN	4045197781017
Artikelklasse	31V

Beskrivelse**Fordel:**

Spidshøjde præcist indstillelig, dermed ideelle bearbejdningsresultater ved uforandret standtid. Forkerte revolverstillinger kan udlignes.

Passer til :

VDI40M1 og 40M2 - MAZAK Nexus Quick-Turn 100, 150, 200, 250.

Længde L: 63 mm

Bredde B: 63 mm

Højde H: 57,5 mm

Passer til afstikningsklingeholdere: Type 1

Teknisk beskrivelse

Bredde B	63 mm
Længde L	63 mm
Højde H	57,5 mm
Passer til afstikningsklingeholdere	Type 1
Produkttype	Grundholder

