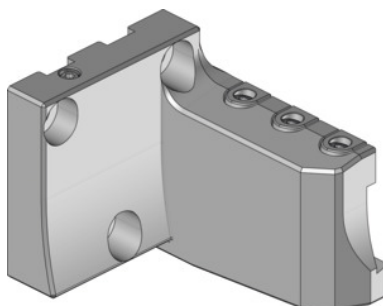


Garant**eco-afstigningsklingeholder Type 2, Udførelse: RR****Bestillingsdata**

Bestillingsnummeret	319141 RR
GTIN	4045197781086
Artikelklasse	31V

Beskrivelse**Udførelse:**

Slank konstruktion i 4 udførelser og 180° roteret monteringsmulighed til normal højde og over hovedhøjde. Optimal værktøjskombination til af- og indstiksopgaver mellem eller i nærheden af hoved- og modspindel ved minimalt komponentudhæng.

Anvendelse:

Til anvendelse på stjernerevolverhoveder og i fræsespindler på dreje-/fræsecentre.
Til anvendelse af eco-stikklinger nr. 273864 – 273866, nr. 273562 og 273564.

Bemærk:

Kølemiddeloverførsel i siden til eco-stikklinger.

Udførelsen RR og LR til anvendelse af stikklinge nr. 273864. Udførelsen RL og LL til stikklinge nr. 273865. Udførelsen RR og LL til stikklinge nr. 273866.

Passende spændejern nr. 279840 2 og passende skruer nr. 279815 14. Se reservedelsliste.
Klingerne nr. 273562 og 273564 kan kun anvendes på holderne RR og LL.

Teknisk beskrivelse

Udførelse	RR
Bredde B	83 mm
Radius R ₁	117 mm

Højde, H ₁	14,5 mm
Radius R ₂	50 mm
Højde, H ₂	65 mm
Produkttype	Afstikholder