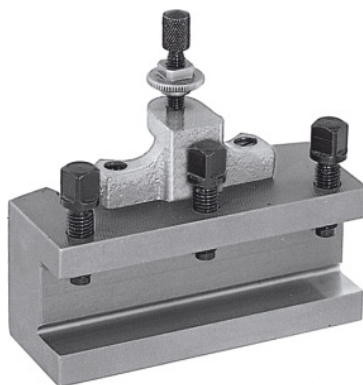




## Hurtigskifte-sideholder, Type: E25/100



### Bestillingsdata

Bestillingsnummeret	318100 E25/100
GTIN	2050002067509
Artikelklasse	36A

### Beskrivelse

**Udførelse:**

Med flad værktøjshylde. Forsynet med kontra-højdejusteringskrue og 3 værktøjspændeskruer.

**Bemærk:**

Ved bestilling af reservedele nr. 318110 – 318130 bedes du angive reservedelsnummeret og størrelsen af hurtigskifte-basisenheden A, B, C eller E.

### Teknisk beskrivelse

Højde, værktøjsholder	25 mm
Type	E25/100
Længde	100 mm
Værktøjshyldens tykkelse W	12 mm
passer til nr. 318000	E
Produkttype	Stålholder

