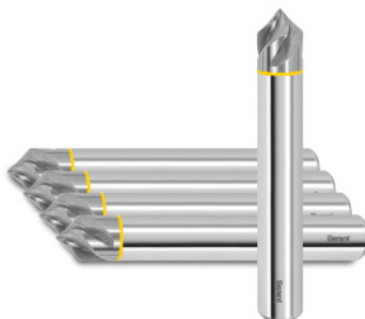


Garant**HM-afgrater, spiraliseret 90°, ubelagt, Ø h6 DC: 12mm****Bestillingsdata**

Bestillingsnummeret	GG8154 12
GTIN	4067263090991
Artikelklasse	GGN

Beskrivelse**Udførelse:****Som nr. 208154.**

Afgrater med **polerede spånrum** og **skarpe skær** specielt til aluminiums- og kunststofbearbejdning.

Tolerance: **Mål S = +/- 0,2 mm.**

Spidsvinkel = +/- 5 vinkelminutter.

Fremragende overfladekvalitet på grund af den 35°-**spiralvinkel.**

Anvendelse:

Yderst velegnet til **fasning** og **afgratning** af emnekanter samt til **konturbearbejdning.**

Teknisk beskrivelse

Fasefræsning	45 grader
Tilspænding f_z i PMMA akryl	0,085 mm
Skaft	DIN 6535 HA med h6
Mål S	8,5 mm
Tilspænding f_z i aluminium, med korte spåner	0,085 mm

Antal tænder Z	4
Skaft-Ø D _s	12 mm
Indhold	5
Samlet længde L	83 mm
Skær-Ø D _c	12 mm
Belægning	ubelagt
Skæremateriale	HM
Norm	Fabriksstandard
Type	N
Tolerance, nom. Ø	h6
Spiralvinkel	35 grader
Tilspændingsretning	Vandret, skrå og lodret
Konusforsænkerspidsvinkel	90 grader
Indvendig køling	nej
Skafttolerance	h6
Farvering	rød
Produkttype	Afgratere

Brugerdata

	Egnet til	V _c	ISO-kode
Aluminiumskunststoffer	egnet	480 m/min	N
Aluminium (med korte spåner)	egnet	440 m/min	N
Alu > 10% Si	egnet	400 m/min	N
PMMA akryl	egnet	210 m/min	N
PEEK	egnet	150 m/min	N
PVDF GF20	egnet	150 m/min	N
POM GF25	egnet	150 m/min	N
PA 66 GF30	egnet	150 m/min	N

PEEK GF30	egnet	130 m/min	N
PTFE CF25	egnet	160 m/min	N
Honeycomb, sandwich	egnet	300 m/min	N
Cu	egnet	160 m/min	N
CuZn	egnet	200 m/min	N
våd, maksimal	egnet		

Tilbehør

HM-afgrater, spiraliseret 90° Ø h6 DC 12 mm

208154 12