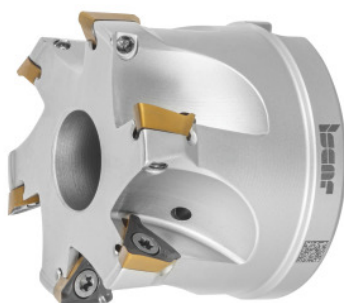


**HELI3MILL-hjørnefræser, med boring, Ø DC/antal skær Z: 63/7mm****Bestillingsdata**

Bestillingsnummeret	226486 63/7
GTIN	7291075314144
Artikelklasse	19D

Beskrivelse**Udførelse:**

Processikkert hjørnefræsesystem til et bredt anvendelsesspektrum. Udførelser i to systemstørrelser med skærekantlængder på 10 og 15 mm. Optimalt støttede Trigonvendeskersplatter i sædet garanterer ægte 90°-skuldre. Ideelt egnet til opgaver med cirkulær borefræsning og ramping.

Reservedel:

Vendeskersplatteskruesæt nr. **229695 1** (TX10, 3,2 Nm).

Teknisk beskrivelse

Samlet længde $L_{i alt}$	45 mm
Skær-Ø D_c	63 mm
Holdeboring-Ø	22 mm
Ø D_3	59 mm
Serie	HELI3MILL
Cirkulær borefræsning a_p	2,9 mm

Cirkulær borefræsning $\varnothing D_{\text{maks}}$	125 mm
Cirkulær borefræsning $\varnothing D_{\text{min}}$	122,4 mm
Rampinglængde L for α_{maks}	515,62 mm
Rampingvinkel α_{maks}	0,9 grader
passende vendeskærsplatter	TP..1003..
Antal skær Z	7
Producentbetegnelse	HM390 FTP D063-7-22-10
Skaftudførelse	med boring
Indstillingsvinkel κ	90 grader
Fræseanvendelse	Ramping
Fræseanvendelse	Cirkulær fræsning
Fræseanvendelse	Plunging
Indvendig køling	ja
Spåntagningsstrategi	HPC
Produkttype	Hjørnefræser

Tilbehør

Vendeplatteskruesæt5 dele Type 1	229695 1
----------------------------------	----------