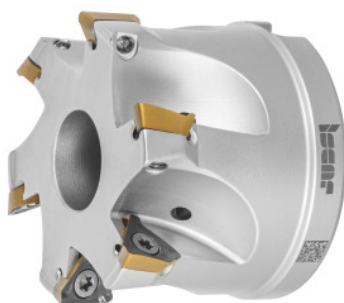




HELI3MILL-hjørnefræser, med boring, Ø DC/antal skær Z: 63/7Smm



Bestillingsdata

Bestillingsnummeret	226486 63/7S
GTIN	7291075314113
Artikelklasse	19D

Beskrivelse

Udførelse:

Processikkert hjørnefræsesystem til et bredt anvendelsesspektrum. Udførelser i to systemstørrelser med skærekantlængder på 10 og 15 mm. Optimalt støttede Trigonvendeskersplatter i sædet garanterer ægte 90°-skuldre. Ideelt egnet til opgaver med cirkulær borefræsning og ramping.

Reservedel:

Vendeskersplatteskruesæt nr. **229695 1** (TX10, 3,2 Nm).

Teknisk beskrivelse

Skær-Ø D_c	63 mm
Cirkulær borefræsning Ø D_{maks}	125 mm
Antal skær Z	7
Samlet længde $L_{i alt}$	45 mm
Ø D_3	59 mm
Rampingvinkel α_{maks}	0,9 grader

passende vendeskærsplatter	TP..1003..
Serie	HELI3MILL
Cirkulær borefræsning $\varnothing D_{\min}$	122,4 mm
Cirkulær borefræsning a_p	2,9 mm
Holdeboring- \varnothing	27 mm
Ramplinglængde L for α_{\max}	515,62 mm
Producentbetegnelse	HM390 FTP D063-7-27-10
Skaftudførelse	med boring
Indstillingsvinkel κ	90 grader
Fræseanvendelse	Ramping
Fræseanvendelse	Cirkulær fræsning
Fræseanvendelse	Plunging
Indvendig køling	ja
Spåntagningsstrategi	HPC
Produkttype	Hjørnefræser

Tilbehør

Vendeplatteskruesæt5 dele Type 1	229695 1
----------------------------------	----------